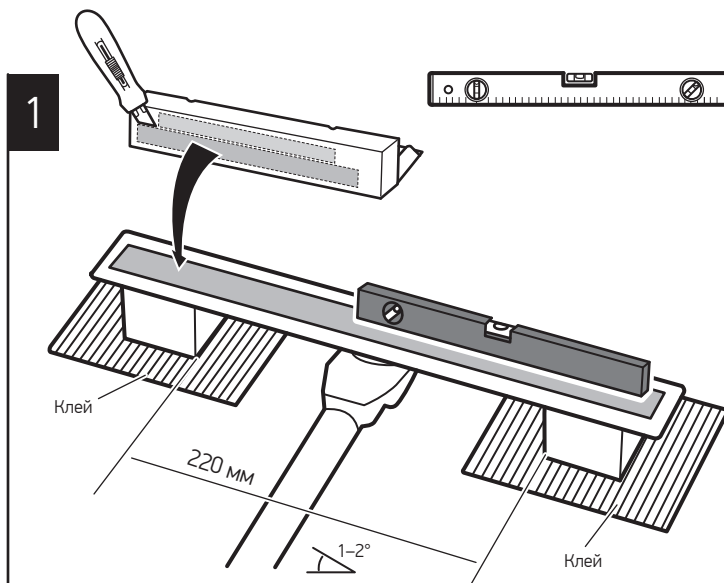
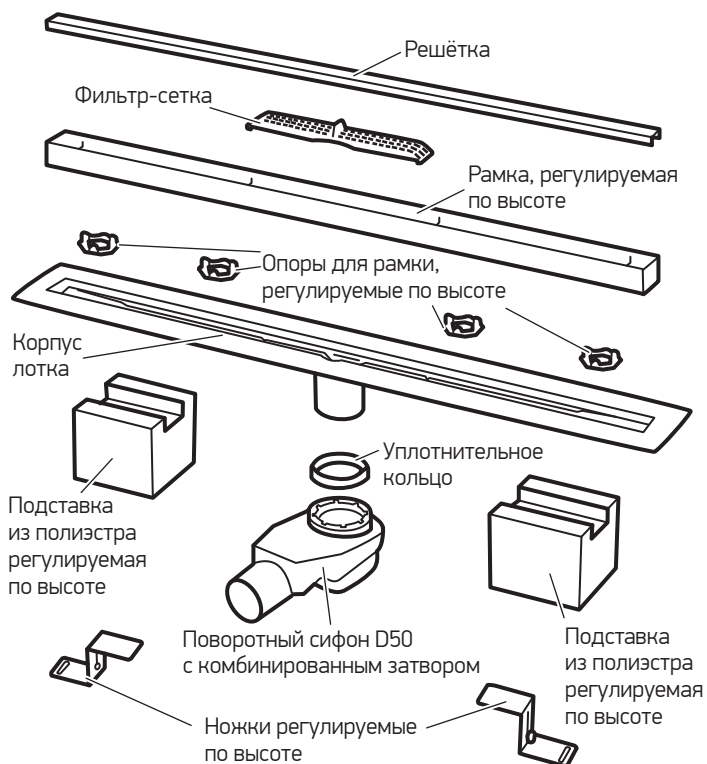
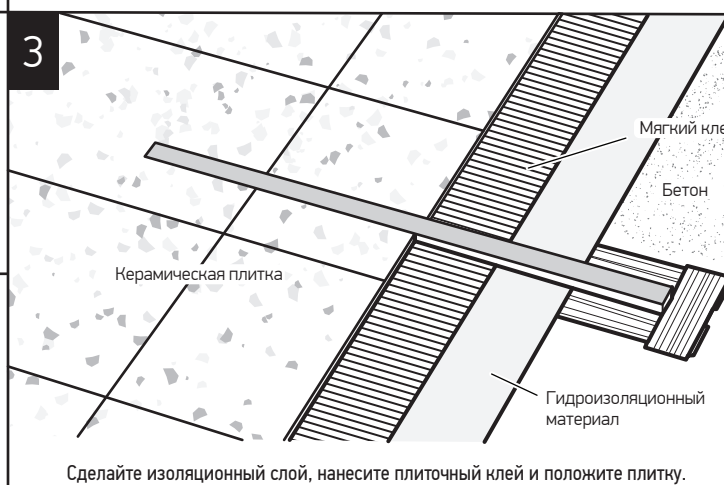
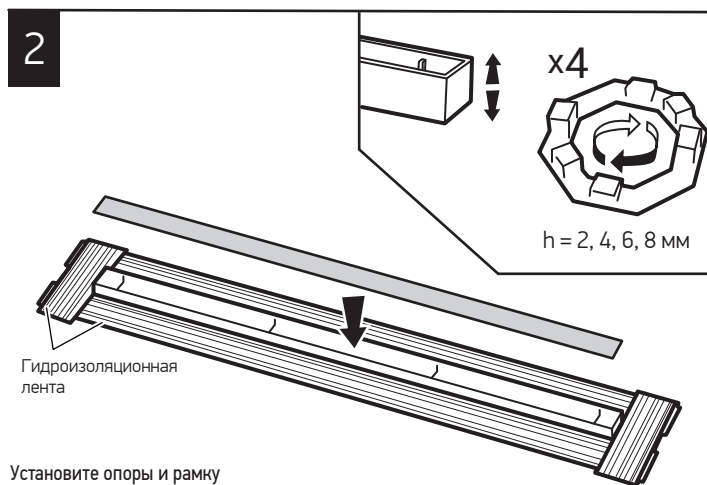


Инструкция по установке водоотводящего щелевого лотка SLIM LINE

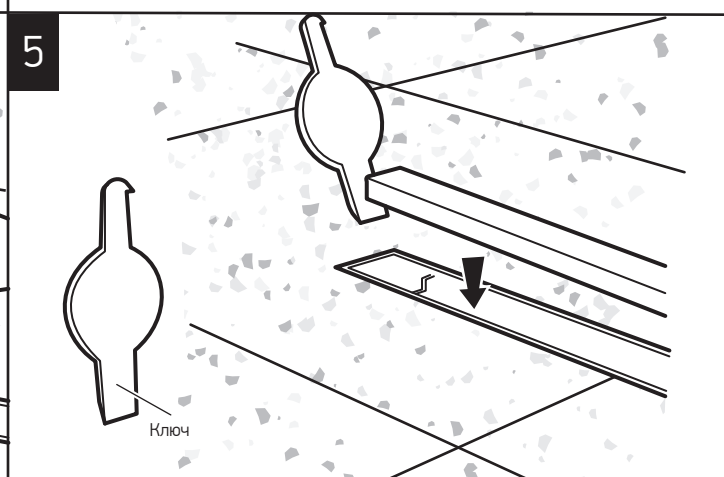
Paini
PURO ITALIANO



На бетонное покрытие нанесите клей и установите подставки или сделайте отверстия под ножки и установите ножки на расстоянии 220 мм друг от друга. Вырежьте инструкцию по установке лотка с задней части упаковочной коробки. Используйте её вместо решётки во время монтажа, чтобы внутрь лотка не попало лишних предметов и пыли. Установите лоток на подставки или ножки, выровняйте его по уровню и закрепите.



Извлеките бумажную инструкцию из лотка. Установите фильтр-сетку, затем промойте желоб.



С помощью ключа установите решётку