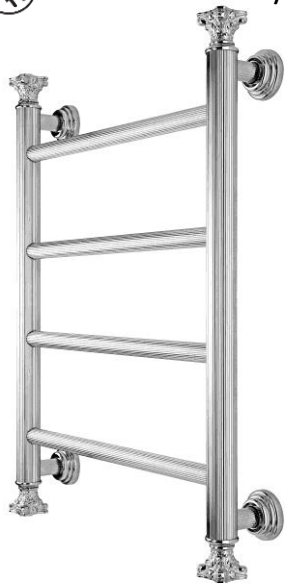
 **Articolo: 2-952/J**



Utensili necessari/ Tools Needed/ Необходимые инструменты

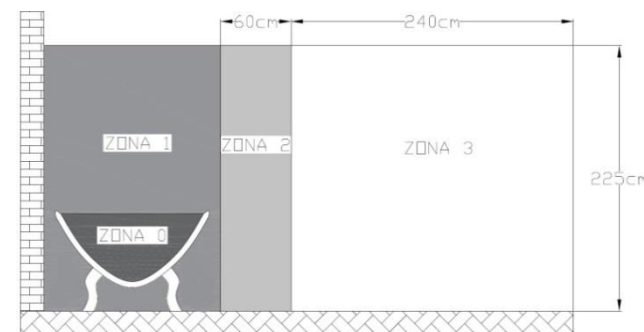
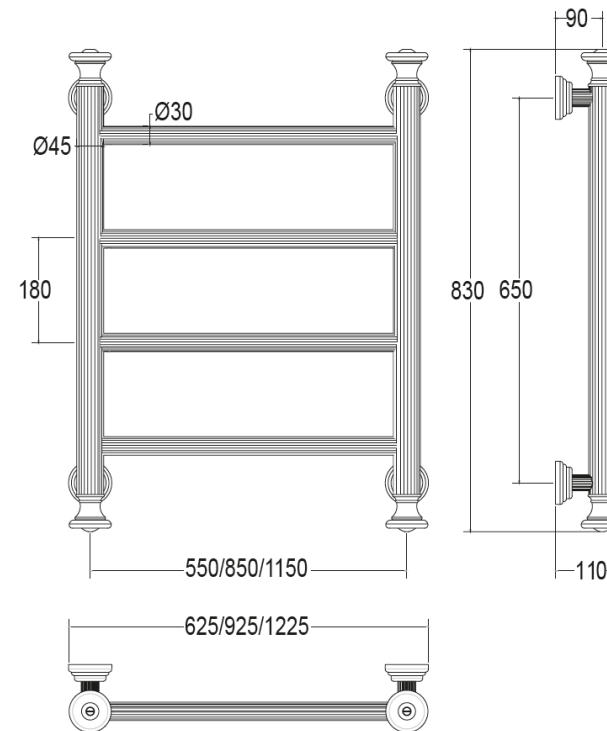


Avvertenze/Warnings/Предупреждения!

Questo apparecchio può essere utilizzato solo per supporto di asciugamani o simili. L'apparecchio nel suo normale utilizzo non deve essere caricato con un peso superiore a **5Kg**. Utilizzare solo le viti e i tasselli in dotazione o sostituirli con altre di uguali o maggiori caratteristiche di tenuta meccanica. **Il costruttore declina ogni responsabilità in caso di utilizzo dell'apparecchio al di fuori delle istruzioni fornite.** Lo scaldasalviette dotato di resistenza elettrica integrativa può essere posizionato in zona 2, solo se la linea di alimentazione della presa elettrica è protetta da un interruttore automatico differenziale. Se non è presente l'interruttore differenziale, lo scaldasalviette deve essere fissato in zona 3. La presa di alimentazione e l'interruttore differenziale devono essere posizionati obbligatoriamente in zona 3. **IL COLLEGAMENTO ELETTRICO TRA L'APPARECCHIO E LA RETE DEVE ESSERE ESEGUITO DA PERSONALE QUALIFICATO E CON LA RETE ELETTRICA DISATTIVATA**

This item can be only used as holder for towels and similar garments. This item, in normal use, cannot be loaded with more than **5 Kg.** weight. Please, only use provided screws and dowels or replace them with other ones equivalent or greater in mechanical characteristics. **Manufacturer declines every responsibility in case of different uses from these instructions.** The heated towel rail with integral electrical resistance can be located in zone 2 only if the power supply line is protected by a differential circuit breaker. If the differential switch is not present, the towel rail must be fastened to zone 3. The power supply and differential switch must be positioned obliquely in zone 3. **THE ELECTRICAL CONNECTION BETWEEN ITEM AND MAINS MUST BE EXECUTED BY QUALIFIED STAFF AND AFTER TURNING OFF ELECTRICITY AT THE MAIN PANEL.**

Этот предмет может использоваться только как держатель для полотенец и аналогичных предметов одежды. Этот предмет при нормальном использовании не может быть загружен более чем на 5 кг. вес. Пожалуйста, используйте только прилагаемые винты и дюбели или замените их на другие, эквивалентные или превышающие механические характеристики. **Производитель отказывается от каждой ответственности в случае использования этих инструкций в разных целях.** Нагретая полоса для полотенец со встроенным электрическим сопротивлением может быть расположена в зоне 2, только если линия электропитания защищена дифференциальным автоматическим выключателем. Если дифференциального переключателя нет, полоса для полотенец должна быть прикреплена к зоне 3. Блок питания и дифференциальный выключатель должны быть расположены наклонно в зоне 3. **ЭЛЕКТРИЧЕСКОЕ СОЕДИНЕНИЕ МЕЖДУ ПУНКТОМ И ОСНОВАНИЯМИ ДОЛЖНЫ БЫТЬ ВЫПОЛНЕНЫ КВАЛИФИЦИРОВАННЫМ СОТРУДНИКОМ И ПОСЛЕ ВЫКЛЮЧЕНИЯ ЭЛЕКТРОЭНЕРГИИ НА ГЛАВНОЙ ПАНЕЛИ.**

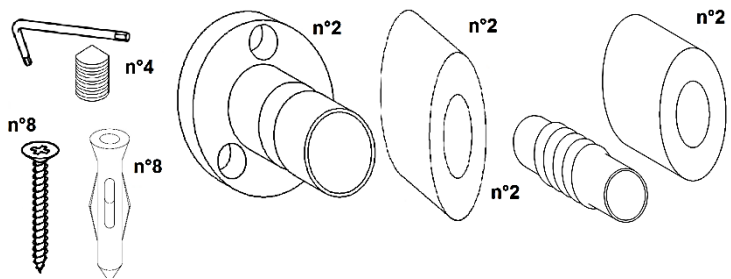


ATTENZIONE: **NON** smaltire lo scaldasalviette come normale rifiuto urbano, ma effettuare una raccolta separata e uno smaltimento in apposito centro attrezzato.

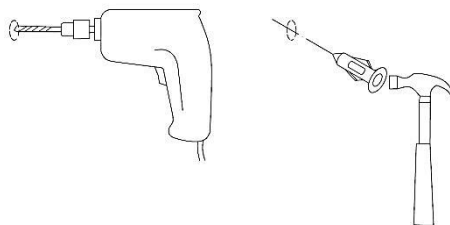


WARNING: **DO NOT** get rid of this item as urban waste, but swallow it separately or by properly equipped institutes.

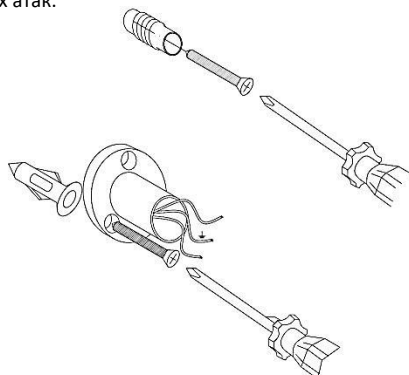
ПРЕДУПРЕЖДЕНИЕ: НЕ удаляйте этот предмет в виде городских отходов, но проглатывайте его отдельно или надлежащим образом оборудованные институты



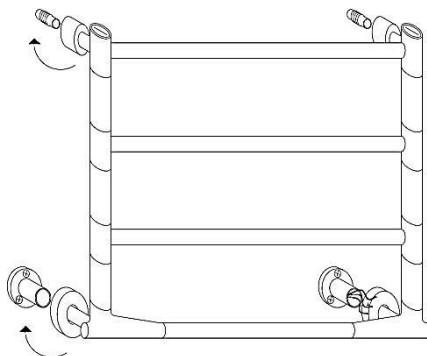
3- Eseguire i fori per inserirvi i tasselli (per ogni articolo c'è un attacco a muro specifico che potrebbe essere diverso da quelli rappresentati in questa guida)/ Run the holes to insert the dowels(for each item there is a specific wall attack that may be different from the ones shown in this guide)/ Запустите отверстия для вставки дюбелей(для каждого элемента есть конкретная атака на стене, которая может отличаться от той, что показана в этом руководстве).



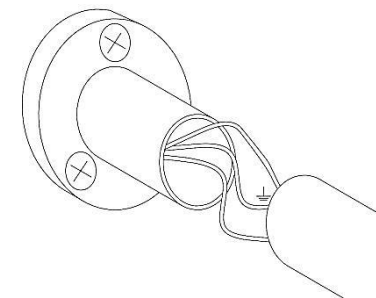
4- Fissare gli attacchi a muro/ Fix the wall attacks/ Исправление стеновых атак.



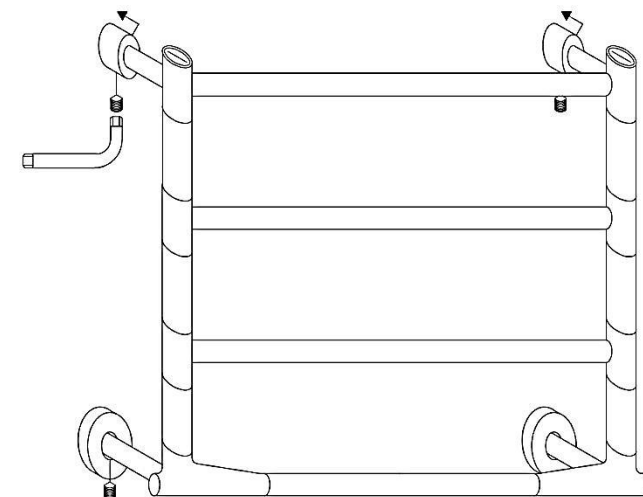
5- Avvicinare l'articolo e appoggiarlo sugli attacchi opposti al collegamento elettrico/ Attach the article and place it on the opposite electrical connection/ Прикрепите изделие и поместите его на противоположное электрическое соединение.



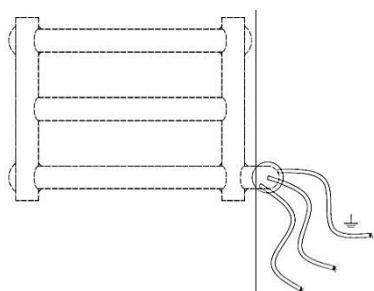
6- Eseguire il collegamento elettrico e fissare l'attacco (**Attenzione! Assicurarsi di essere scollegati dalla rete**)/ Make the electrical connection and fix the connection (**Caution! Be sure to be disconnected from the mains**)/ Сделайте электрическое соединение и зафиксируйте соединение (**Внимание! Обязательно отсоединяйте от сети**).



7- Fissare l'articolo e serrare le viti a grano in modo parallelo alla parete(**Attenzione! Solo dopo questa operazione si può riattivare la rete elettrica**)/ Fasten the article and tighten the grain screws parallel to the wall (**Attention! Only after this operation you can turn on the power supply**)/ Закрепите изделие и затяните винты для зерна параллельно стене (**Внимание! Только после этой операции вы можете включить источник питания**).



1- Prestare attenzione a rispettare le normative, avendo cura di tenere il collegamento elettrico dell'articolo nella zona 3/ Be careful to comply with the regulations, taking care to keep the item's electrical connection in zone 3/ Соблюдайте правила, следя за тем, чтобы электрическое соединение элемента в зоне 3



ZONA 2 | ZONA 3

2- Avvicinare l'articolo alla parete e segnare la posizione dei supporti a muro e i relativi fori/ Attach the article to the wall and mark the position of the wall supports and their holes / Прикрепите изделие к стене и отметьте положение настенных опор и их отверстий

