



Дизайн

FOSTER + PARTNERS

Описание

Наружная часть однорычажного смесителя для раковины скрытого монтажа с ребристой рукояткой и круглым изливом. Пропускная способность при 3 барах 5,68 л/мин

Отделка



хром

100190226 - N109390072

Другие отделки



медь

100190503 N109390101



титан

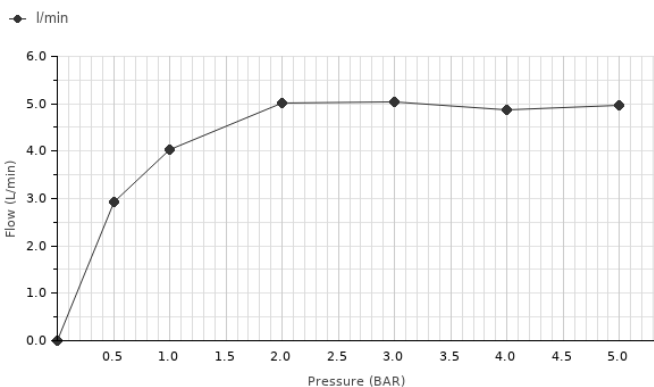
100190652 N109390136

Сертификаты и качество



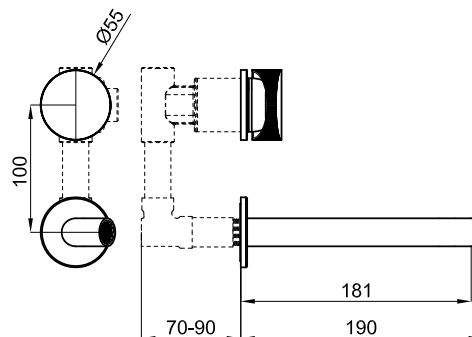
Диаграмма пропускной способности

Pressure (bar)	0	0.5	1	2	3	4	5
Flow - l/min	0	2.93	4.02	5.02	5.03	4.86	4.96



Техническая схема

Размеры в мм



гарантия: Для ознакомления с гарантийной или другой информацией, относящейся к данному артикулу, посетите наш веб-сайт

noken
PORCELANOSA BATHROOMS

Правовая информация: вся информация о продукции PORCELANOSA GROUP указанная в данном каталоге носит исключительно информационный характер без какой-либо договорной стоимости, не является исчерпывающей и не являются публичной офертой. Для произведения правильного подбора артикулов и получения дополнительной информации о материалах и их установке, пожалуйста, посетите наши выставочные залы. PORCELANOSA GROUP оставляет за собой право изменять или удалять любую информацию указанную в этом каталоге без предварительного предупреждения. Изображения и цвета продукции, могут несколько отличаться от реальных.