

E72288



Коллекция: ALEO

Отделки*:



CP - Хром

Общие характеристики:



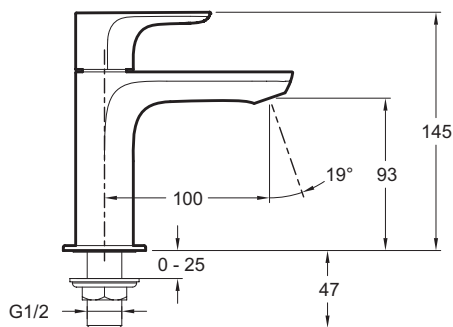
Преимущества для конечного пользователя

- Высота под аэратором: 93 мм
- Встроенный аэратор с антиизвестковым покрытием

Технические характеристики

- ВЕС: 1 кг
- РАСХОД ВОДЫ: 5 л/мин
- ВЫСОТА ПОД ИЗЛИВОМ: 145 мм
- РАССТОЯНИЕ МЕЖДУ ЦЕНТРОМ ИЗЛИВА И ЦЕНТРАЛЬНОЙ ОСЬЮ КОРПУСА: 100 мм
- МЕХАНИЗМ: Кран-букса с керамическим диском на 1/4 оборота
- СЛИВ: Без донного клапана
- УСТАНОВКА: 1 отверстие
- Только холодная вода

Технический чертеж



Спецификация продукта: Кран холодной воды для раковины. E72288. Коллекция: ALEO. ВЕС: 1 кг. РАСХОД ВОДЫ: 5 л/мин. ВЫСОТА ПОД ИЗЛИВОМ: 145 мм. РАССТОЯНИЕ МЕЖДУ ЦЕНТРОМ ИЗЛИВА И ЦЕНТРАЛЬНОЙ ОСЬЮ КОРПУСА: 100 мм. МЕХАНИЗМ: Кран-букса с керамическим диском на 1/4 оборота. СЛИВ: Без донного клапана. УСТАНОВКА: 1 отверстие. Только холодная вода.