

EX

< 3 >



### Описание

Смеситель с термостатом, скрытого монтажа, на 3 отверстия с элементом покрытия из воска. Связи 1/2" - 3/4" согласно плана. Регулирующий переключатель давления. Включает обратный клапан и предохранитель 38°C Давление в 3 бара за 1 выход 22,5 л/мин. и для других 2 выхода 15 л/мин.

### Отделка



хром

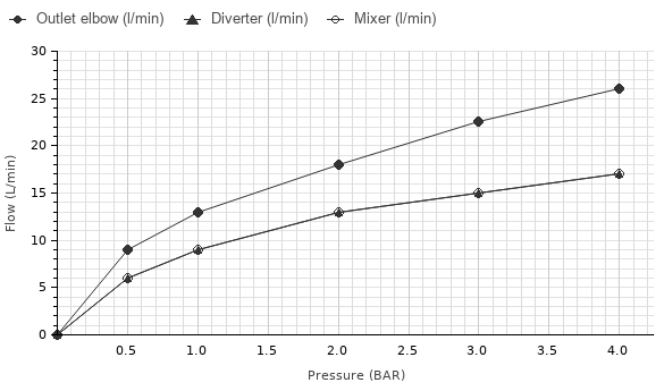
100063389 - N111390002

### Сертификаты и качество



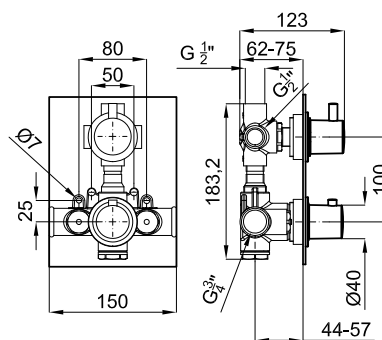
### Диаграмма пропускной способности

Pressure (bar)	0	0.5	1	2	3	4
Flow - Outlet elbow (l/min)	0	9	13	18	22.5	26
Flow - Diverter (l/min)	0	6	9	13	15	17
Flow - Mixer (l/min)	0	6	9	13	15	17



### Техническая схема

Размеры в мм



**гарантия:** Для ознакомления с гарантийной или другой информацией, относящейся к данному артикулу, посетите наш веб-сайт

**noken**  
PORCELANOSA BATHROOMS

Правовая информация: вся информация о продукции NOKEN указанная в данном каталоге носит исключительно информационный характер без какой-либо договорной стоимости, не является исчерпывающей и не являются публичной офертой. Для произведения правильного подбора артикулов и получения дополнительной информации о материалах и их установке, пожалуйста, посетите наши выставочные залы. NOKEN оставляет за собой право изменять или удалять любую информацию указанную в этом каталоге без предварительного предупреждения. Изображения и цвета продукции, могут несколько отличаться от реальных.