

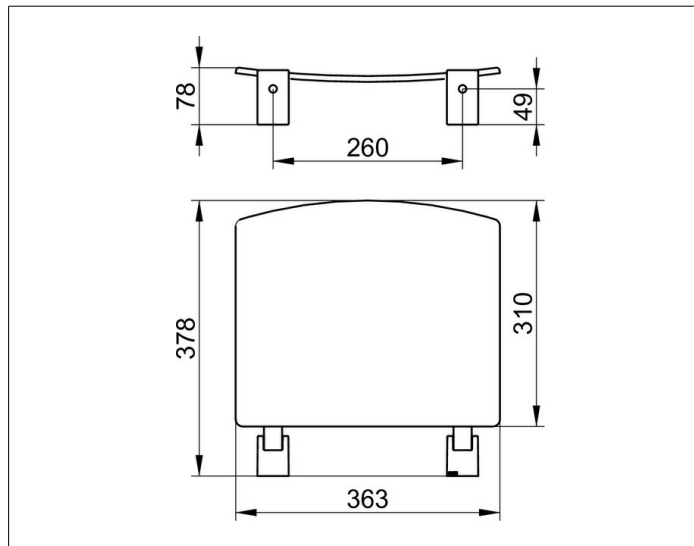
**Plan**

**14980070051 Klappsitz**

**PRODUKT**



**ZEICHNUNG**



**PRODUKTBESCHREIBUNG**

zur Wandmontage  
Sitz nach oben klappbar

**OBERFLÄCHE**

Edelstahl/weiß (RAL 9010)

**AUSSCHREIBUNGSTEXT**

KEUCO PLAN Klappsitz 14980070051  
 Weißer Klappsitz (RAL 9010) aus Polypropylen  
 in ästhetischem, funktionalem Design, zur Wandmontage  
 für sicheres Sitzen im Duschbereich  
 Wandhalter und Sitzträger als Design-Element in Edelstahl-finish  
 antistatisch, leichte Reinigung  
 nach oben klappbarer Sitz, belastbar bis 110 kg  
 Breite 363 mm, Länge der Sitzfläche 310 mm  
 Ausladung 378 mm  
 Der Sitz wird verdeckt angebracht  
 TÜVRheinland-Zertifizierung beantragt  
 Das Befestigungsmaterial ist separat zu bestellen!

Zur Montage (je nach Ankergrund/Mauerwerk) unbedingt erforderlich:

- 1 x Befestigungs-Set 3 (Artikel-Nr. 34992000100)
- oder
- 1 x Befestigungs-Set 6 (Artikel-Nr. 34992000200)
- oder
- 1 x Befestigungs-Set 9 (Artikel-Nr. 34995000200)
- oder
- 1 x Befestigungs-Set 11 (Artikel-Nr. 34997000100)