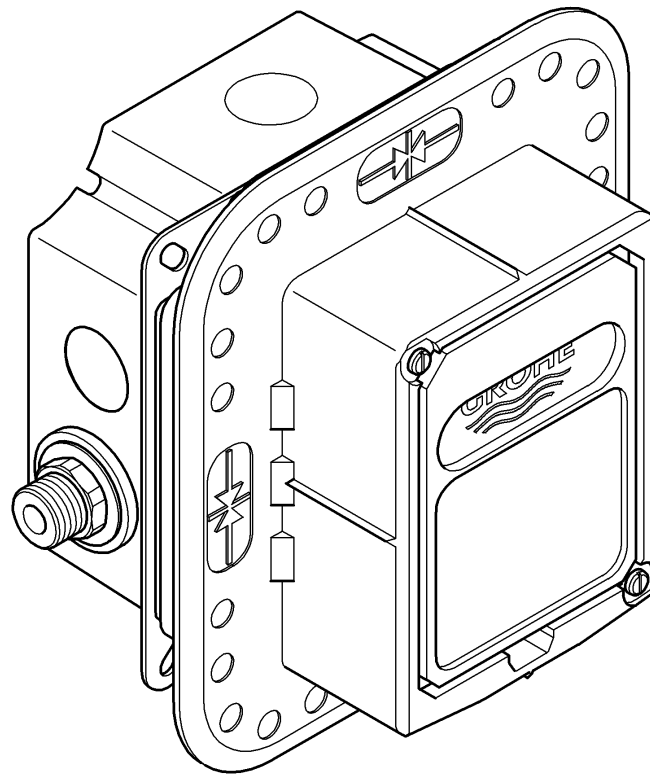


36 241

Europlus E

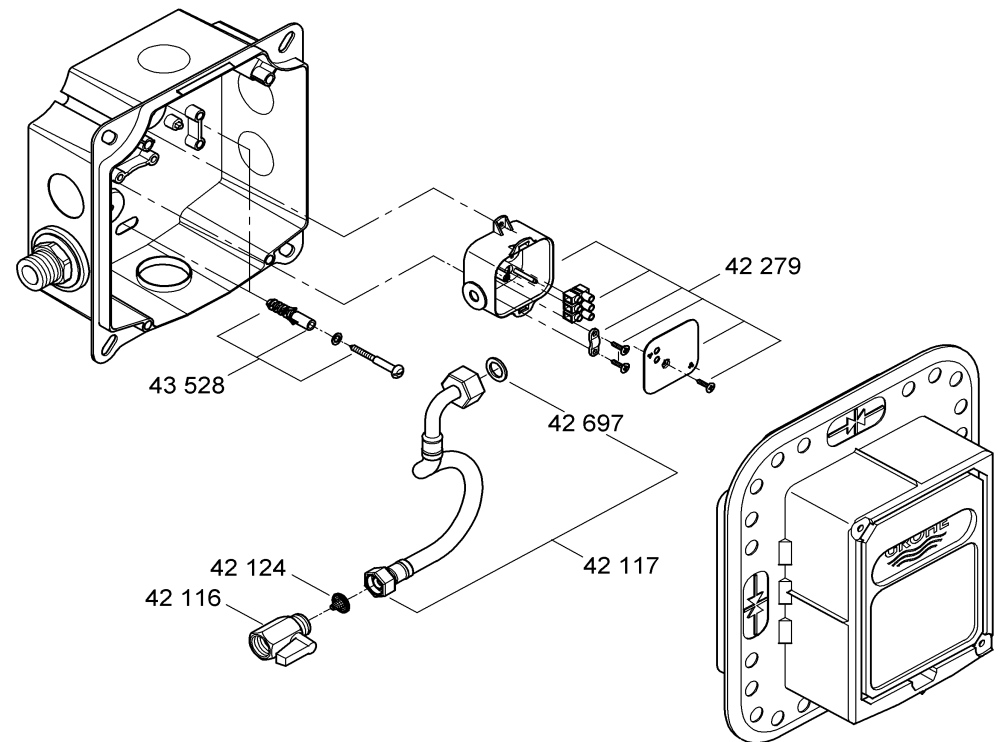
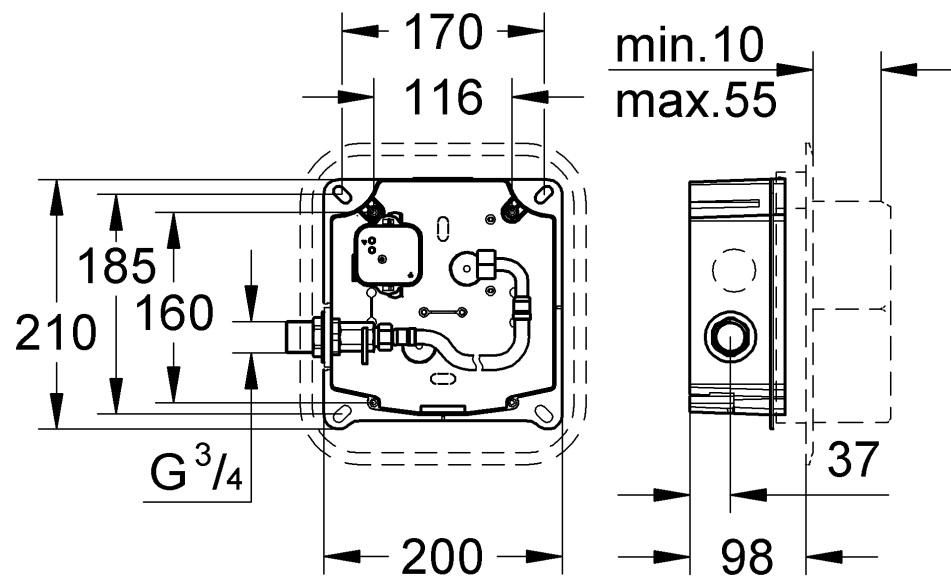


Europlus E

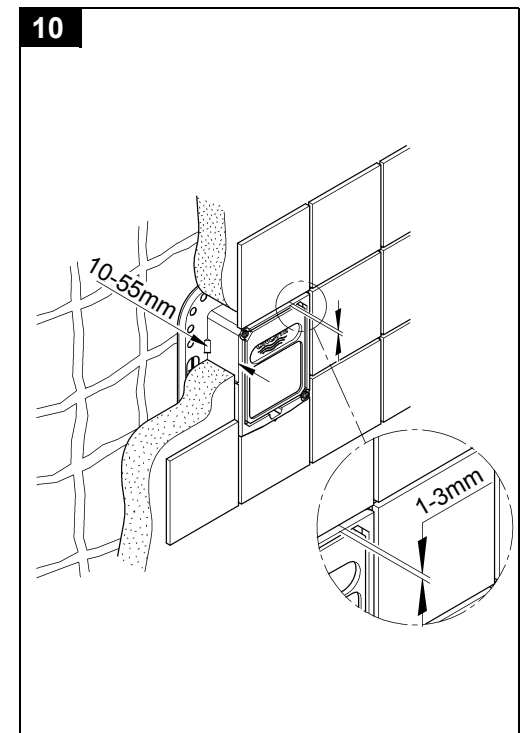
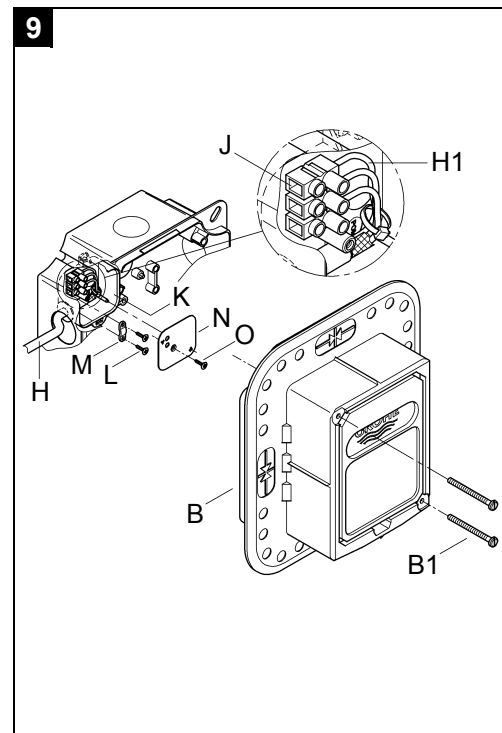
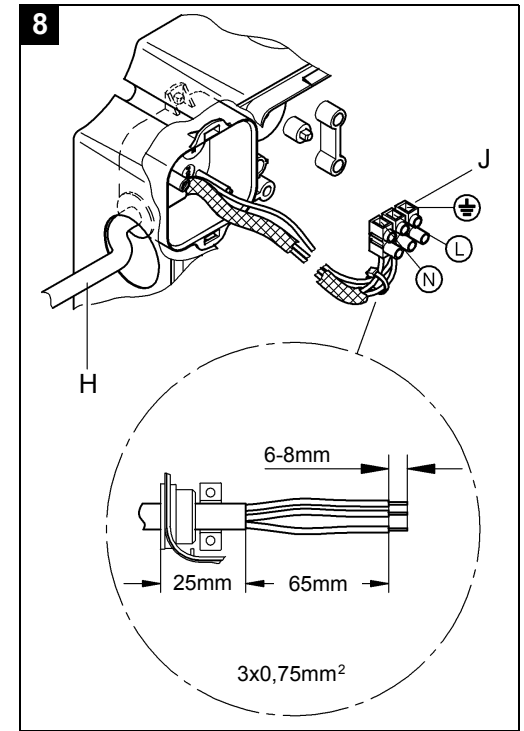
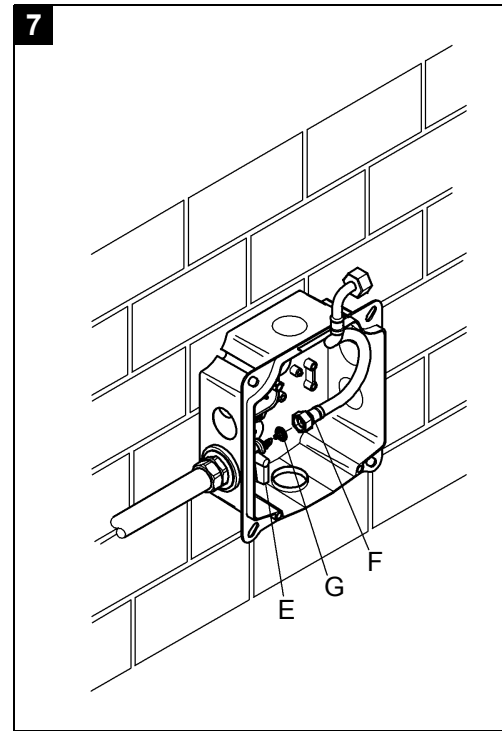
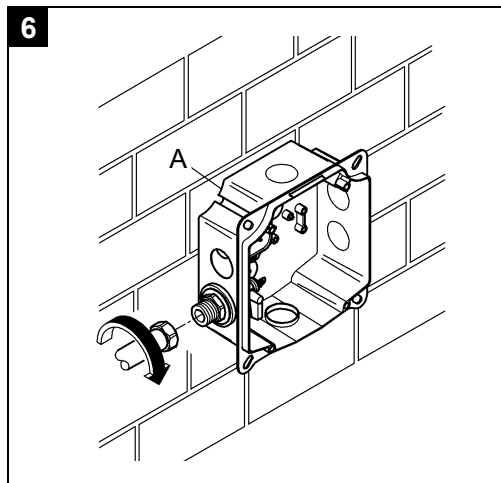
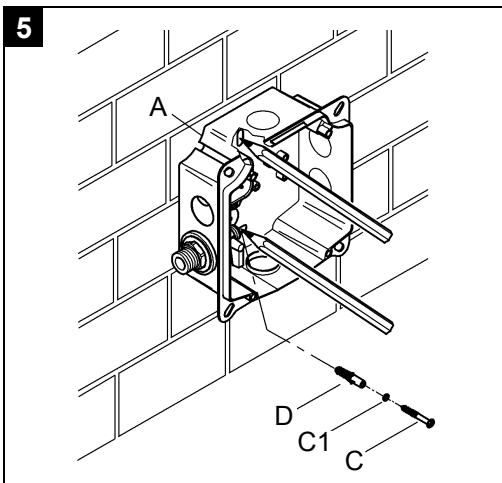
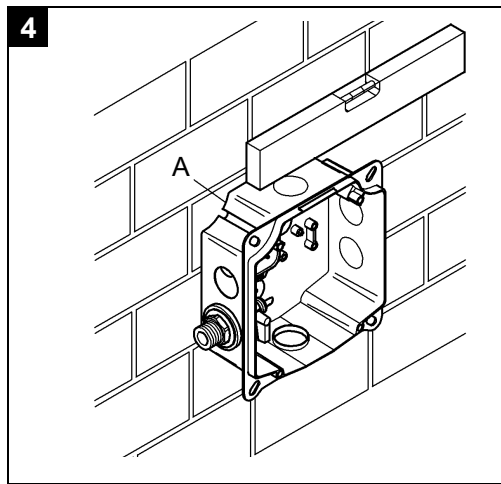
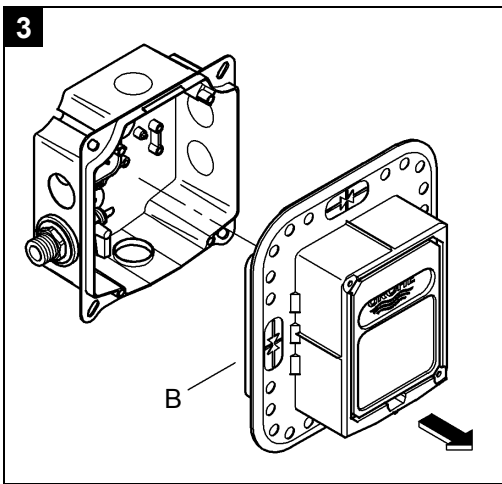
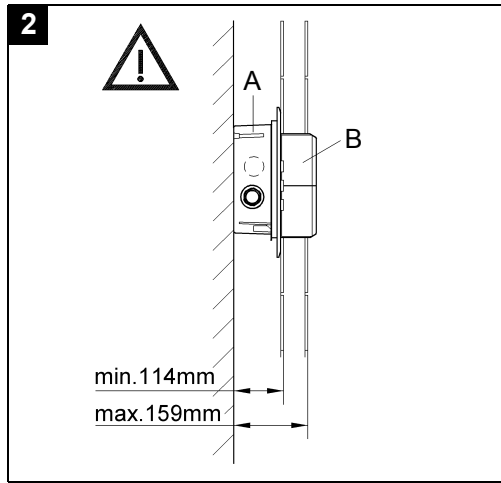
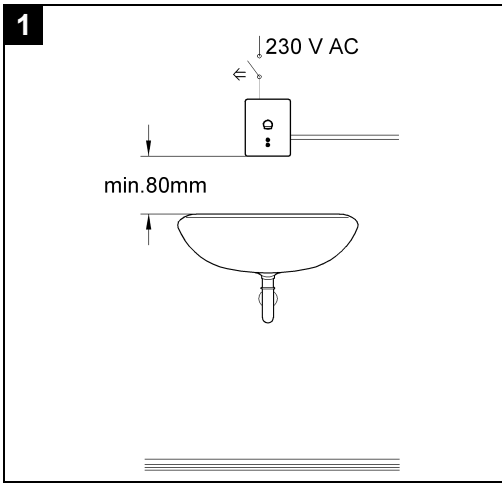
D1	I5	N9	GR13	TR17	BG21	RO25
GB2	NL6	FIN10	CZ14	SK18	EST22	RUS26
F3	S7	PL11	H15	SLO19	LV23	
E4	DK8	UAE12	P16	HR20	LT24	

94.001.231/ÄM 206107/03.06

GROHE[®]



Bitte diese Anleitung an den Benutzer der Armatur weitergeben!
 Please pass these instructions on to the end user of the fitting.
 S.v.p remettre cette instruction à l'utilisateur de la robinetterie!



D

Sicherheitsinformationen

- Die Installation darf nur in frostsicheren Räumen vorgenommen werden.
- Die Steuerelektronik ist ausschließlich zum Gebrauch in geschlossenen Räumen geeignet.
- Nur Originalteile verwenden.

Anwendungsbereich

Unterputzbatterie geeignet für:

- Direkten Anschluss an Kaltwasserversorgung
- Anschluss an Abgang einer vorgeschalteten Mischwasserversorgung

Technische Daten

- | | |
|-----------------------------|-------------|
| • Mindestfließdruck | 0,5 bar |
| • Betriebsdruck | max. 10 bar |
| • Empfohlener Fließdruck | 1 - 5 bar |
| • Prüfdruck | 16 bar |
| • Temperatur | max. 70 °C |
| • Integrierte Vorabspernung | |

Zur Einhaltung der Geräuschwerte nach DIN 4109 ist bei Ruhedrücken über 5 bar ein Druckminderer einzubauen.

Rohinstallation

1. Einbauwand vorfertigen, Maßzeichnung auf Klappseite I sowie Abb. [1] auf Klappseite II beachten.
2. Löcher für den Wandeinbaukasten (A) und den Rohbauschutz (B) sowie Schlitz für die Rohrleitung (siehe DIN 1053) und die Elektroinstallation erstellen.
3. Einbautiefe entsprechend Abb. [2] beachten.
4. Rohbauschutz (B) abziehen, siehe Abb. [3].
5. Wandeinbaukasten (A) waagrecht, senkrecht und parallel zur Wand ausrichten, siehe Abb. [4].
6. Zur besseren Befestigung des Wandeinbaukastens (A) können beiliegende Schrauben (C), Scheiben (C1) und Dübel (D) verwendet werden, siehe Abb. [5].
7. Rohrleitung an den Wandeinbaukasten (A) anschließen, siehe Abb. [6].

Eine Lötverbindung zwischen Rohrleitungen und Gehäuse darf nicht vorgenommen werden, da die eingebauten Vorabspernungen beschädigt werden können.

Vorabspernung (E) schließen, siehe Abb. [7].

Wasserzufuhr öffnen und Anschlüsse auf Dichtheit prüfen!

8. Schlauch (F) ohne Sieb (G) an Vorabspernung (E) anschließen, siehe Abb. [7].

Vorabspernung (E) öffnen.

Rohrleitungen gemäß DIN 1988 spülen.

Vorabspernung (E) schließen.

9. Schlauch (F) abschrauben, Sieb (G) einsetzen und wieder anschließen.

Elektroinstallation vornehmen



Die Elektroinstallation darf nur von einem Elektro-Fachinstallateur vorgenommen werden! Dabei sind die Vorschriften nach IEC 364-7-701-1984 (entspr. VDE 0100 Teil 701) sowie alle nationalen und örtlichen Vorschriften zu beachten!

- Es darf nur wasserbeständiges Rundkabel mit 6 bis 8,5mm Außendurchmesser verwendet werden.
 - Die Spannungsversorgung muss separat schaltbar sein.
 - Die Rohrleitungen müssen geerdet sein.
1. 230 V-Anschlusskabel (H) in das Transformator-Unterteil einführen, siehe Abb. [8]. Entsprechend Abb. [8] abisolieren und Lüsterklemme (J) montieren, Belegung beachten.
 2. Litze (H1) in einem Bogen verlegen und Lüsterklemme (J) auf die Fixierelemente im Unterteil (K) positionieren, siehe Abb. [9].
 3. Kabel (H) mit den Schrauben (L) und der Zugentlastung (M) sichern.
 4. Deckel (N) mit der Schraube (O) im Unterteil (K) befestigen.

Hinweis für den Installateur:

- Rohbauschutz (B) aufstecken und mit innenliegenden Schrauben (B1) anschrauben, siehe Abb. [9].
- Weitere Montageschritte erst nach den Fliesenarbeiten vornehmen.

Hinweis für den Fliesenleger:

- Fugenmaß 1 bis 3mm zum Rohbauschutz berücksichtigen, siehe Abb. [10].

Fertiginstallation durchführen.

Weitere Montageschritte werden bei der Fertiginstallation des Oberbaus erklärt.

Ersatzteile, siehe Klappseite I (* = Sonderzubehör).



Safety notes

- Installation is only possible in frost-free rooms.
- The control electronics are only suitable for indoor use.
- Use only original spare parts.

Applications

Concealed mixer suitable for:

- Direct connection to cold water supply
- Connection to outlet of upstream mixed water supply

Technical Data

- | | |
|------------------------------|-------------|
| • Minimum flow pressure | 0.5 bar |
| • Operating pressure | max. 10 bar |
| • Recommended flow pressure | 1 -5 bar |
| • Test pressure | 16 bar |
| • Temperature | max. 70 °C |
| • Integrated isolating valve | |

If static pressure exceeds 5 bar, a pressure reducing valve must be fitted.

New installations

1. Prepare the wall for the installation, refer to dimensional drawing on fold-out page I as well as Fig. [1] on fold-out page II.
2. Prepare holes for the wall-mounting box (A) and the structural shell protection (B) as well as slots for the pipe and the electrical installation.
3. Observe installation depth in accordance with Fig. [2].
4. Pull off structural shell protection (B), see Fig. [3].
5. Align the wall-mounting box (A) horizontally, vertically and parallel to the wall, see Fig. [4].
6. For better fastening of the wall-mounting box (A), the screws (C), washers (C1) und wall plugs (D) provided can be used, see Fig. [5].
7. Connect the pipe to the wall-mounting box (A), see Fig. [6].

Do not solder the connection between the pipe and housing, otherwise the built-in isolating valves may be damaged.

Close isolating valve (E) see Fig. [7].

Open hot and cold water supply and check connections for water-tightness!

8. Attach hose (F) without filter (G) to isolating valve (E), see Fig. [7].

Open isolating valve (E).

Flush pipes thoroughly.

Close isolating valve (E).

9. Detach hose (F), insert filter (G) and connect again.

Connecting to the power supply



Electrical installation work must only be performed by a qualified electrician. This work must be carried out in accordance with the regulations to IEC 364-7-701-1984 (corresponding to VDE 0100 Part 701) as well as all national and local regulations.

- Only water-resistant round cables with outside diameter 6 to 8.5mm may be used.
 - The voltage supply must be separately switchable.
 - The pipes must be earthed.
1. Insert 230V connecting wire (H) into the transformer base, see Fig. [8]. Strip insulation in accordance with Fig. [8] and mount lustre terminal (J), note assignment.
 2. Route strand (H1) in an arc and position lustre terminal (J) on locator in base (K), see Fig. [9].
 3. Secure cable (H) using screws (L) and strain relief (M).
 4. Fasten cover (N) in base (K) using screw (O).

Note for installer:

- Fit structural shell protection (B) and screw in place using internal screw (B1), see Fig. [9].
- Do not carry out any further installation procedures until the tiling is completed.

Note for tiler:

- Take account of 1 to 3mm grouting joint to rough installation protection, see Fig. [10].

Perform final installation.

Further installation procedures are explained in the final installation for the headpart.

Replacement parts, see fold-out page I
(* = special accessories).



Informations relatives à la sécurité

- Ne procéder à l'installation que dans un endroit à l'abri du gel.
- Le système électronique de commande ne doit être utilisé que dans un endroit fermé.
- N'utiliser que des pièces d'origine.

Domaine d'application

Robinetterie encastrée appropriée pour:

- raccordement direct à l'alimentation en eau froide
- le raccordement à la sortie d'une conduite d'eau prémitigée en amont

Caractéristiques techniques

- Pression d'alimentation minimale 0,5 bar
- Pression de service 10 bars maxi.
- Pression dynamique recommandée 1 à 5 bars
- Pression d'épreuve 16 bars
- Température 70 °C maxi.
- Robinet d'arrêt intégré

Installer un réducteur de pression en cas de pressions statiques supérieures à 5 bars.

Installation provisoire

1. Préparer le mur d'encastrement, tenir compte de la cote du schéma sur le volet I et sur la fig. [1] du volet II
2. Aménager des réservations pour le boîtier de montage mural (A) et la protection de l'installation provisoire (B). Aménager aussi des saignées pour les tuyauteries et pour le montage électrique.
3. Tenir compte de la profondeur de montage, voir fig. [2].
4. Retirer la protection de l'installation provisoire (B), voir fig. [3].
5. Aligner le boîtier de montage mural (A) horizontalement, verticalement et parallèlement au mur, voir fig. [4].
6. Pour améliorer la fixation du boîtier de montage mural (A) utiliser les vis (C), rondelles (C1) et les chevilles (D) livrées, voir volet [5].
7. Raccorder la tuyauterie au boîtier de montage mural (A) voir fig. [6].

Ne pas souder les canalisations avec le boîtier, vous risquez sinon d'endommager les robinets d'arrêt.

Fermer le robinet d'arrêt (E), voir fig. [7].

Ouvrir l'arrivée d'eau et contrôler l'étanchéité des raccordements.

8. Raccorder le flexible (F) sans tamis (G) au robinet d'arrêt (E), voir fig. [7].

Ouvrir le robinet d'arrêt (E).

Purger les tuyauteries.

Fermer le robinet d'arrêt (E).

9. Dévisser le flexible (F), mettre le tamis (G) en place et rebrancher le flexible.

Montage électrique



Le montage électrique doit être réalisé par un électricien uniquement! La publication CEI 364-7-701-1984 (équivalente à la norme NF C 15-100 Section 701) ainsi que les réglementations nationales et locales doivent être respectées!

- N'utiliser que des câbles ronds résistants à l'eau d'un diamètre extérieur de 6 à 8,5mm.
 - L'alimentation secteur doit être commutable séparément.
 - Raccorder les conduites à la terre.
1. Insérer le câble de raccordement de 230 V (H) dans la partie basse du transformateur, voir fig. [8]. Procéder aux isolements nécessaires, voir fig. [8] et poser un domino (J), respecter les couleurs de câbles.
 2. Poser un cordon (H1) en arc et placer un domino (J) sur l'élément de fixation sur la partie basse (K), voir fig. [9].
 3. Serrer le câble (H) avec les vis (L) et la décharge de traction (M).
 4. Fixer le couvercle (N) avec la vis (O) sur la partie basse (K).

Remarque à l'attention du plombier:

- Visser la protection d'installation provisoire (B) et la visser avec des vis intérieures (B1) voir fig. [9].
- N'effectuer les étapes ultérieures du montage qu'après que le carrelage ait été posé.

Remarque à l'attention du carreleur:

- Respecter de la cote des joints de 1 à 3mm par rapport à la protection d'installation provisoire, voir fig. [10].

Installation définitive

Les autres étapes de montage sont expliquées au chapitre "Installation définitive" de la façade.

Pièces de rechange, voir volet I (* = Accessoires spéciaux).



Informaciones relativas a la seguridad

- La instalación sólo puede efectuarse en recintos protegidos contra las heladas.
- La electrónica de mando es adecuada sólo para ser utilizada dentro de recintos cerrados.
- Utilizar solamente piezas originales.

Campo de aplicación

Batería empotrable adecuada para:

- Conexión directa de agua fría
- Conexión a la salida de un abastecimiento antepuesto de agua mezclada

Datos técnicos

- | | |
|----------------------------------|---------------|
| • Presión mínima de trabajo | 0,5 bares |
| • Presión de utilización | máx. 10 bares |
| • Presión de trabajo recomendada | 1 - 5 bares |
| • Presión de verificación | 16 bares |
| • Temperatura | máx. 70 °C |
| • Bloqueo de seguridad integrado | |

Si la presión en reposo es superior a 5 bares, hay que instalar un reductor de presión.

Instalación inicial

1. Preparar la pared de instalación, respetar el croquis de la página desplegable I, así como la fig. [1] de la página desplegable II.
2. Elaborar los orificios para la caja de empotramiento en la pared (A) y para la protección de la construcción en bruto (B), así como las rozas para la tubería y la instalación eléctrica.
3. Observar las cotas de montaje, véase la fig. [2]
4. Quitar la protección de la construcción en bruto (B), véase la fig. [3].
5. Nivelar la caja de empotramiento en la pared (A) en horizontal, en vertical y paralelamente a la pared; véase la fig. [4].
6. Para obtener una mejor fijación de la caja de empotramiento en la pared (A) es posible utilizar los tornillos (C), las arandelas (C1) y los tacos (D) adjuntos, véase la fig. [5].
7. Conectar la tubería a la caja de empotramiento en la pared, (A) véase la fig. [6].

Las tuberías y la carcasa no deberán ser conectadas por soldadura, pues podrían resultar dañados los bloqueos de seguridad montados.

Cerrar el bloqueo de seguridad (E), véase la fig. [7].

¡Abrir la alimentación de agua y comprobar la estanqueidad de las conexiones!

8. Conectar el tubo flexible (F) sin el tamiz (G) al bloqueo de seguridad (E), véase la fig. [7].

Abrir el bloqueo de seguridad (E).

Purgar las tuberías.

Cerrar el bloqueo de seguridad (E).

9. Desenroscar el tubo flexible (F), colocar el tamiz (G) y conectar nuevamente.

Efectuar la instalación eléctrica



¡La instalación eléctrica sólo deberá realizarla un instalador electricista! ¡Se deberán seguir las normas IEC 364-7-701-1984 (equiv. VDE 0100 - 701), así como todas las respectivas normas locales y nacionales!

- Sólo es posible la utilización de cable redondo resistente al agua con un diámetro exterior de 6 a 8,5mm.
 - El suministro de tensión debe ser conectable por separado.
 - Las tuberías deben estar puestas a tierra.
1. Introducir el cable de conexión de 230 V (H) en la parte inferior del transformador, véase la fig. [8]. Pelarlo correspondientemente de acuerdo a la fig. [8] y conectarlo a la regleta divisible (J) teniendo en cuenta la asignación de terminales.
 2. Posicionar la regleta divisible (J) en el elemento de fijación (K) de la parte inferior con los hilos (H1) curvados, véase la fig. [9].
 3. Asegurar el cable (H) con los tornillos (L) y el compensador de tracción (M).
 4. Fijar la tapa (N) con el tornillo(O) a la parte inferior (K).

Indicación para el instalador:

- Colocar la protección de la construcción en bruto (B) y fijarla con los tornillos suministrados (B1), véase la fig. [9].
- Efectuar los posteriores pasos de montaje sólo tras haber realizado los trabajos de alicatado.

Indicación para el alicatador:

- Tomar en consideración una cota de junta de 1 a 3mm respecto a la protección de la construcción en bruto, véase la fig. [10].

Efectuar la instalación de acabado

Los pasos adicionales de montaje se aclaran en la instalación de acabado de la parte superior.

Piezas de recambio, véase la página desplegable I

(* = accesorios especiales).



Informazioni sulla sicurezza

- L'installazione deve essere eseguita solo in ambienti al riparo dal gelo.
- L'elettronica di comando è adatta per l'uso esclusivo in vani chiusi.
- Usare solo parti originali.

Gamma di applicazioni

Rubinetto da incasso adatto per:

- il collegamento diretto all'alimentazione dell'acqua fredda
- il raccordo all'uscita dell'alimentazione dell'acqua miscelata inserita a monte

Dati tecnici

- Pressione minima di portata 0,5 bar
- Pressione di esercizio max. 10 bar
- Pressione idraulica consigliata 1 - 5 bar
- Pressione di prova 16 bar
- Temperatura max. 70 °C
- Valvola d'intercettazione integrata

Per pressioni statiche superiori a 5 bar si raccomanda l'installazione di un riduttore di pressione.

Installazione preliminare

1. Preparare l'incasso a muro, rispettare le quote di installazione sul risvolto di copertina I e la fig. [1] sul risvolto di copertina II.
2. Creare dei fori per la scatola da incasso a muro (A) e la dima di montaggio (B) così come delle fessure per la tubazione e l'installazione elettrica.
3. Rispettare la profondità interna come indicato nella fig. [2].
4. Togliere la dima di montaggio (B), vedere fig. [3].
5. Allineare la scatola da incasso a muro (A) in senso orizzontale, verticale e parallelamente rispetto alla parete, vedere fig. [4].
6. Per un migliore fissaggio della scatola da incasso a muro (A) si possono utilizzare le viti (C), le rondelle (C1) e i tasselli (D) allegati, vedere fig. [5].
7. Collegare la tubazione alla scatola da incasso a muro (A), vedere fig. [6].

I raccordi tra le tubazioni e l'alloggiamento non devono essere saldati, onde evitare il danneggiamento delle valvole di intercettazione.

Chiudere la valvola d'intercettazione (E), vedere fig. [7].

Aprire l'entrata dell'acqua e controllare la tenuta dei raccordi!

8. Collegare il tubo flessibile (F) senza filtro (G) alla valvola d'intercettazione (E), vedere fig. [7].

Aprire la valvola d'intercettazione (E).

Sciaccare accuratamente le tubazioni.

Chiudere la valvola d'intercettazione (E).

9. Svitare il tubo flessibile (F), inserire il filtro (G) e collegare nuovamente.

Allacciamento elettrico



L'installazione elettrica deve essere effettuata solo da un elettricista specializzato. In questo caso si devono rispettare le prescrizioni secondo IEC 364-7-701-1984 (corrispondenti a VDE 0100 parte 701), e tutte le prescrizioni nazionali e locali.

- Utilizzare esclusivamente un cavo rotondo resistente all'acqua dal diametro esterno di 6 - 8,5mm.
 - L'alimentazione della tensione deve poter essere inserita separatamente.
 - Le tubazioni devono essere messe a terra.
1. Inserire il cavo di collegamento da 230 V (H) nella base del trasformatore, vedere fig. [8]. Isolare come da fig. [8] e montare il morsetto da lampadario (J), controllare le assegnazioni.
 2. Posare i cavetti (H1) in un gomito e posizionare il morsetto da lampadario (J) sugli elementi di fissaggio nella base (K), vedere fig. [9].
 3. Fissare il cavo (H) con le viti (L) e l'eliminazione della trazione (M).
 4. Fissare il coperchio (N) nella base (K) con la vite (O).

Nota per l'installatore:

- Inserire la dima di montaggio (B) e avvitare con le viti interne (B1), vedere fig. [9].
- Effettuare ulteriori fasi di montaggio solo dopo l'applicazione delle piastrelle.

Nota per il piastrellista:

- Tenere conto della quota della fuga da 1 a 3mm rispetto alla dima di montaggio, vedere fig. [10].

Installazione definitiva

Ulteriori fasi di montaggio sono riportate nell'installazione definitiva della parte esterna.

Per i pezzi di ricambio vedere il risvolto di copertina I (* = accessori speciali).



Informatie m.b.t. de veiligheid

- Deze installatie mag alleen in een vorstvrije ruimte worden geplaatst.
- De regelelektronica is uitsluitend geschikt voor het gebruik in gesloten ruimtes.
- Gebruik uitsluitend originele onderdelen.

Toepassingsgebied

Inbouwkraan geschikt voor:

- rechtstreekse aansluiting op koudwatertoevoer
- aansluiting op de afvoer van een voorgeschakelde mengwatertoevoer

Technische gegevens

- | | |
|--------------------------------|-------------|
| • Minimale stromingsdruk | 0,5 bar |
| • Werkdruk | max. 10 bar |
| • Aanbevolen stromingsdruk | 1 - 5 bar |
| • Testdruk | 16 bar |
| • Temperatuur | max. 70 °C |
| • Geïntegreerde voorafsluiting | |

Bij statische drukken boven 5 bar dient een drukreducerendventiel te worden ingebouwd.

Ruwe installatie

1. Bereid de inbouwwand voor, let op de maatschetsen op uitvouwbaar blad I en afb. [1] op uitvouwbaar blad II.
2. Maak gaten voor de inbouwdoos op de wand (A) en de beschermkap (B) en maak sleuven voor de leiding en de elektrische installatie.
3. Let op de inbouwdiepte zoals in afb. [2].
4. Verwijder de beschermkap (B), zie afb. [3].
5. Breng de inbouwdoos (A) horizontaal, loodrecht en parallel met de wand aan, zie afb. [4].
6. Voor een betere bevestiging van de inbouwdoos (A) kunt u de meegeleverde schroeven (C), ringen (C1) en pluggen (D) gebruiken, zie afb. [5].
7. Sluit de leiding op de inbouwdoos (A) aan, zie afb. [6].

Een soldeerverbinding tussen leidingen en kraanhuis mag niet worden gemaakt, omdat dit de ingebouwde voorafsluiters kan beschadigen.

Sluit de voorafsluiter (E), zie afb. [7].

Open de watertoevoer en controleer de aansluitingen op lekkages!

8. Sluit de slang (F) zonder zeef (G) op de voorafsluiter (E) aan, zie afb. [7].

Open de voorafsluiter (E).

Spoel de leidingen grondig.

Sluit de voorafsluiter (E).

9. Schroef de slang (F) los, breng de zeef (G) aan en sluit deze weer aan.

Elektrische installatie uitvoeren



De elektrische installatie mag uitsluitend door een elektromonteur worden uitgevoerd! Hierbij moeten de voorschriften conform IEC 364-7-701-1984 (vgl. VDE 0100 deel 701) en alle nationale en plaatselijke voorschriften in acht worden genomen!

- Er mogen alleen waterbestendige ronde kabels met een buitendiameter van 6 tot 8,5mm worden gebruikt.
 - De spanningsvoorziening moet separaat kunnen worden geschakeld.
 - De leidingen moeten geaard zijn.
1. Steek een 230 V-aansluitkabel (H) in het onderstuk van de transformator, zie afb. [8]. Isoleer deze zoals getoond op afb. [8] en monteer het kroonsteentje (J), let op de stekkerpentoewijzing.
 2. Leg de draad (H1) in een boog en plaats het kroonsteentje (J) op de fixeerelementen in het onderstuk (K), zie afb. [9].
 3. Borg de kabel (H) met de schroeven (L) en de trekontlasting (M).
 4. Bevestig het deksel (N) met de schroef (O) in het onderstuk (K).

Aanwijzing voor de installateur:

- Steek de beschermkap (B) in de wand en schroef deze met de schroeven aan de binnenkant (B1) vast, zie afb. [9].
- Voer verdere montageschappen pas uit nadat de tegels zijn aangebracht.

Aanwijzing voor de tegelzetter:

- Zorg voor een voegmaat van 1 tot 3mm t.o.v. de beschermkap, zie afb. [10].

Voltooi de installatie

Verdere stappen in de montage worden uitgelegd bij de installatie van het bovenstuk.

Reserveonderdelen, zie uitvouwbaar blad I

(* = speciaal toebehoren).



Säkerhetsinformation

- Installationen får bara utföras i frostfria utrymmen.
- Styrelektroniken är bara lämplig för användning i stängda utrymmen.
- Använd bara originaldelar.

Användningsområde

Iväggblandare lämplig för:

- Direkt anslutning till kallvattenförsörjning
- Anslutning till utlopp på förinställd blandvattenförsörjning

Tekniska data

- | | |
|-----------------------------|-------------|
| • Min. flödestryck | 0,5 bar |
| • Arbetstryck | max. 10 bar |
| • Rekommenderat flödestryck | 1 - 5 bar |
| • Provningsstryck | 16 bar |
| • Temperatur | max. 70 °C |
| • Integrerad spärr | |

En reduceringsventil ska installeras om vilotrycket överstiger 5 bar.

Förinstallation

1. Förbered monteringsväggen, observera måttritningen på utvinkningssida I och fig. [1] på utvinkningssida II.
2. Borra hål för vägglådan (A) och skyddet (B) och gör hål för rörledningen och elinstallationen.
3. Observera monteringsdjupen, fig. [2].
4. Dra loss skyddet (B), se fig. [3].
5. Justera vägglådan (A) vågrätt, lodrätt och parallellt mot väggen, se fig. [4].
6. För lättare fastsättning av vägglådan (A) kan bifogade skruvarna (C), brickorna (C1) och pluggarna (D) användas, se fig. [5].
7. Anslut rörledningen till vägglådan (A), se fig. [6].

Skarven mellan rörledningar och armaturhus får ej lödas, eftersom den inbyggda spärren annars kan skadas.

Stäng spärren (E), se fig. [7].

Öppna vattentillförseln och kontrollera anslutningarnas täthet!

8. Anslut slangen (F) utan silen (G) till spärren (E), se fig. [7].

Öppna spärren (E).

Spola genom rörledningarna.

Stäng spärren (E).

9. Skruva loss slangen (F), sätt in silen (G) och anslut igen.

Elinstallation



Elinstallationen får bara genomföras av en utbildad elmontör! Observera föreskrifterna enligt IEC 364-7-701-1984 (motsv. VDE 0100 del 701) och alla nationella och gällande föreskrifter!

- Bara en vattentålig rundkabel med 6 till 8,5mm ytterdiameter får användas.
 - Spänningsförsörjningen måste kunna kopplas separat.
 - Rörledningarna måste vara jordade.
1. För in 230 V anslutningskabel (H) i transformatorunderdelen, se fig. [8]. Isolera enligt fig. [8] och montera sockerbiten (J), observera dragningen.
 2. Dra kabeln (H1) i en böj och placera sockerbiten (J) på underdelens (K) fastsättningselement, se fig. [9].
 3. Säkra kabeln (H) med skruvarna (L) och dragavlastningen (M).
 4. Sätt fast locket (N) med skruven (O) i underdelen (K).

Anvisningar för installatören:

- Fäst skyddet (B) och skruva fast med inre skruvarna (B1), se bild. [9].
- Fortsätt monteringsarbetet först efter det att kaklingen avslutats.

Anvisningar för plattläggare:

- Ta hänsyn till fogmättet 1 till 3mm till skyddet, se fig. [10].

Genomför färdiginstallationen.

Vidare monteringssteg förklaras vid färdiginstallation av ventilöverstycket.

Reservdelar, se utvinkningssida I (* = extra tillbehör).



Sikkerhedsinformationer

- Installationen må kun foretages i frostsikre rum.
- Styreelektronikken er kun egnet til brug i lukkede rum.
- Anvend kun originale dele.

Anvendelsesområde

Indmuringsbatteriet er egnet til:

- Direkte tilslutning til koldtvandsforsyning
- Tilslutning ved afløbet til en forindstillet koldt/varmtvandsforsyning

Tekniske data

- Min. tilgangstryk 0,5 bar
- Driftstryk maks. 10 bar
- Anbefalet tilgangstryk 1 - 5 bar
- Prøvetryk 16 bar
- Temperatur maks. 70 °C
- Indbygget forafspærring

Ved hviletryk over 5 bar skal der monteres en reduktionsventil.

Forinstallation

1. Indbygningsvæggen gøres parat, vær opmærksom på måltægningen på foldeside I samt ill. [1] på foldeside II.
2. Opret huller til væggens indbygningskasse (A) og beskyttelsesmanchetten (B) og åbninger til rørledningerne og el-installationen.
3. Vær opmærksom på monteringsdybden ifølge ill. [2].
4. Træk beskyttelsesmanchetten (B) af, se ill. [3].
5. Væggenes indbygningskasse (A) rettes til vandret, lodret og parallelt med væggen, se ill. [4].
6. Til bedre befæstigelse af væggenes indbygningskasse (A) kan de vedlagte skruer (C), skiver (C1) og dyvler (D) anvendes, se ill. [5].
7. Tilslut rørledningen til væggenes indbygningskasse (A), se ill. [6].

Der må ikke foretages nogen **loddessamling mellem rørledningerne og huset**, da de indbyggede forafspærringer kan blive beskadiget.

Luk forafspærringen (E), se ill. [7].

Åbn for vandet og kontroller, at tilslutningerne er tætte!

8. Tilslut slangen (F) uden si (G) til forafspærringen (E), se ill. [7].

Forafspærringen (E) åbnes.

Skyl rørledningerne igennem.

Forafspærringen (E) lukkes.

9. Skru slangen (F) af, sæt sien (G) i og tilslut igen.

Elinstallation



El-installationen må kun foretages af en autoriseret elektroinstallatør! Dette arbejde skal udføres i overensstemmelse med forskrifterne efter IEC 364-7-701-1984 (svarende til VDE 0100 del 701) samt alle nationale og lokale forskrifter!

- Der må kun anvendes et vandfast rundt kabel med 6 til 8,5mm udv. diameter.
 - Spændingsforsyningen skal kunne kobles separat.
 - Rørledningerne skal jordes.
1. 230 V tilslutningskablet (H) føres ind i transformatorens underdel, se ill. [8]. Afisolér iht. ill. [8] og monter kronemuffen (J), vær opmærksom på tilslutningen.
 2. Læg litzen (H1) i et vinkelstykke og placer kronemuffen (J) på fastgørelsesdelen i underdelen (K), se ill. [9].
 3. Spænd kablet (H) med skruerne (L) og spænd trækafastningen (M).
 4. Fastgør dækslet (N) med skruen (O) i underdelen (K).

Anvisning til montøren:

- Sæt beskyttelsesmanchetten (B) på og skru den fast med de skruer (B1), der er inde i den, se ill. [9].
- Yderligere monteringsstrin skal først udføres efter flisearbejdet.

Anvisning til fliseopsætteren:

- Fugen hen til beskyttelsesmanchetten skal være 1 til 3mm, se ill. [10].

Gør installationen færdig

De yderligere monteringsstrin forklares ved færdiginstallationen af den øverste del.

Reserve dele, se foldeside I (* = specialtilbehør).



Sikkerhetsinformasjon

- Må bare installeres i frostsikre rom.
- Styreelektronikken er utelukkende egnet til bruk i lukkede rom.
- Bruk bare originaldeler.

Bruksområde

Innbyggingsbatteri, egnet for:

- Direkte tilkobling til kaldtvannsforsyningen
- Tilkobling på avgangen til en forhåndsinnstilt blandevannsforsyning

Tekniske data

- | | |
|---------------------------|--------------|
| • Minste dynamiske trykk | 0,5 bar |
| • Driftstrykk | maks. 10 bar |
| • Anbefalt dynamisk trykk | 1 –5 bar |
| • Kontrolltrykk | 16 bar |
| • Temperatur | maks. 70 °C |
| • Integret forsperre | |

Ved statisk trykk over 5 bar monteres en trykkreduksjonsventil.

Grovinstallering

1. Klargjør monteringsveggen på forhånd, se måltegningen på utbrettside I og bilde [1] på utbrettside II.
2. Lag hull for vegginnbyggingskassen (A) og beskyttelsesdekelet (B), og lag slisse for rørledningen og elektroinstalleringen.
3. Pass på monteringsdybden, se bilde [2].
4. Trekk av beskyttelsesdekelet (B), se bilde [3].
5. Juster vegginnbyggingskassen (A) vannrett, loddrett og parallelt med veggen, se bilde [4].
6. For bedre feste av vegginnbyggingskassen (A) kan man bruke medfølgende skruer (C), skiver (C1) og plugg (D), se bilde [5].
7. Koble rørledningen på vegginnbyggingskassen (A), se bilde [6].

En loddeforbindelse mellom rørledninger og hus må ikke utføres, ettersom de monterte forsperrene kan skades.

Steng forsperren (E), se bilde [7].

Åpne vanntilførselen, og kontroller at koblingene er tette!

8. Koble slangen (F) uten silen (G) til forsperren (E), se bilde [7].

Åpne forsperren (E).

Spyl rørledningene.

Steng forsperren (E).

9. Skru av slangen (F), sett inn silen (G) og koble til igjen.

Elektroinstallering



Elektroinstallering får bare utføres av godkjent elektroinstallatør. Forskriftene i henhold til IEC 364-7-701-1984 (tilsv. VDE 0100 del 701) samt alle nasjonale og lokale forskrifter må overholdes!

- Det må kun brukes vannbestandig rundkabel med 6 til 8,5mm ytre diameter.
 - Spenningsforsyningen må kunne kobles separat.
 - Rørledningene må være jordet.
1. Stikk 230 V-tilkoblingskabelen (H) inn i underdelen av transformatoren, se bilde [8]. Avisoler som vist på bilde [8], og monter kroneklemmen (J). Pass på tilordningen.
 2. Legg snoren (H1) i en bue, og plasser kroneklemmen (J) på festelementene i underdelen (K), se bilde [9].
 3. Fest ledningen (H) med skruene (L) og strekkavlastningen (M).
 4. Fest dekelet (N) med skruen (O) i underdelen (K).

Informasjon til installatøren:

- Sett på beskyttelsesdekelet (B) og skru det fast med innerskruer (B1), se bilde [9].
- Videre monteringsarbeider gjøres først etter flisleggingsarbeidene.

Informasjon til flisleggeren:

- Ta hensyn til fugemål på 1 til 3mm til beskyttelsesdekelet, se bilde [10].

Foreta ferdiginstalleringen

Videre monteringsstrinn forklares ved ferdiginstallering av ventiloverstykket.

Reservedeler, se utbrettside I (* = ekstra tilbehør).



Turvallisuusohjeet

- Asennuksen saa tehdä vain pakkaselta suojatuissa tiloissa.
- Ohjauselektronikka on tarkoitettu yksinomaan sisätiloissa käytettäväksi.
- Käytä vain alkuperäisvaraosia.

Käyttöalue

Piiloasennuskoittimen käyttötavat:

- suoraan liitäntään kylmän veden syöttöjohtoon
- liitäntään sekoitetun veden syöttöjohtoon

Tekniset tiedot

- Vähimmäisvirtauspaine 0,5 bar
- Käyttöpaine enint. 10 bar
- Suositeltu virtauspaine 1 - 5 bar
- Testipaine 16 bar
- Lämpötila enint. 70 °C
- Integroitu katkaisin

Asenna paineenalennusventtiili lepopaineiden ylittäessä 5 baria.

Alkutoimet

1. Valmistele asennusseinä, huomaa kääntöpuolen sivulla I oleva mittapiirros sekä kääntöpuolen sivulla II oleva kuva [1].
2. Tee reiät piiloasennuskoteloa (A) ja kotelon kantta (B) varten sekä aukot putkea ja sähkövarusteita varten.
3. Noudata kuvassa [2] ilmoitettua asennussyvyyttä.
4. Vedä kotelon kansi (B) irti, ks. kuva [3].
5. Sovita piiloasennuskoteloa (A) paikalleen vaaka- ja pystysuoraan sekä seinän suuntaiseksi, ks. kuva [4].
6. Piiloasennuskotelon (A) kiinnityksen varmistamiseksi voit käyttää myös oheisia ruuveja (C), aluslevyjä (C1) ja ruuvitulppia (D), ks. kuva [5].
7. Liitä putki piiloasennuskoteloon (A), ks. kuva [6].

Putkia ja koteloa ei saa juottaa toisiinsa kiinni, koska asennetut katkaisimet voivat vaurioitua.

Sulje katkaisin (E), ks. kuva [7].

Avaa vedentulo ja tarkasta liitäntöjen tiiviys!

8. Liitä letku (F) ilman siivilää (G) katkaisimeen (E), ks. kuva [7].

Avaa katkaisin (E).

Huuhdo putket.

Sulje katkaisin (E).

9. Ruuvaa letku (F) irti, asenna siivilä (G) ja liitä jälleen paikalleen.

Sähköasennuksen suoritus



Sähköasennukset saa suorittaa ainoastaan valtuutettu sähköasentaja! Noudata tällöin IEC 364-7-701-1984:n (vastaa määräystä VDE 0100 osa 701) mukaisia määräyksiä sekä kaikkia kansallisia ja paikallisia määräyksiä!

- Asennuksessa saa käyttää vain pyöreätä, vesitiivistä johtoa, jonka ulkohalkaisija on 6 - 8,5mm.
 - Virrantulon täytyy olla erikseen kytkettävissä.
 - Johtojen tulee olla maadoitetut.
1. Työnnä 230 V-liitäntäjohto (H) muuntajan alaosaan, ks. kuva [8]. Kuori eriste kuvan [8] mukaan ja kiinnitä liitin (J), huomaa sijoitus.
 2. Taivuta säikeet (H1) kaarelle ja sijoita liitin (J) alaosaan (K) oleviin kiinnikkeisiin, ks. kuva [9].
 3. Varmista johto (H) ruuveilla (L) ja vedonestimellä (M).
 4. Kiinnitä kansi (N) ruuvilla (O) alaosaan (K).

Ohjeita asentajalle:

- Paina kotelon kansi (B) paikalleen ja kiinnitä sisällä olevilla ruuveilla (B1), ks. kuva [9].
- Muut asennukset tehdään vasta laatoituksen jälkeen.

Ohjeita laatoittajalle:

- Huomaa 1 - 3mm saumarako kotelon kanteen nähden, ks. kuva [10].

Loppuasennuksen suoritus

Muut asennusvaiheet on kuvattu pintaosien asennuksen yhteydessä.

Varaosat, ks. kääntöpuolen sivu I (* = lisätarvike).



Informacje dotyczące bezpieczeństwa

- Montaż można wykonać tylko w pomieszczeniach zabezpieczonych przed mrozem.
- Elektroniczne układy sterujące są przystosowane wyłącznie do użytku w pomieszczeniach zamkniętych.
- Stosować tylko części oryginalne.

Zakres stosowania

Bateria podtynkowa, którą można zastosować do:

- bezpośredniego podłączenia do zasilania zimną wodą
- podłączenia do wstępnie przygotowanej wody zmieszanej

Dane techniczne

- | | |
|---------------------------------|--------------|
| • Minimalne ciśnienie przepływu | 0,5 bar |
| • Ciśnienie robocze | maks. 10 bar |
| • Zalecane ciśnienie przepływu | 1 - 5 bar |
| • Ciśnienie kontrolne | 16 bar |
| • Temperatura | maks. 70 °C |
| • Zintegrowany zawór odcinający | |

Jeżeli ciśnienie statyczne przekracza 5 bar, należy wmontować reduktor ciśnienia.

Instalacja wstępna

1. Przygotować ścianę montażową, przestrzegać rysunku wymiarowego na stronie rozkładanej I, jak również rys. [1] na stronie rozkładanej II.
2. Wykonać otwory dla skrzynki montażowej (A) i osłony armatury (B), oraz otwory dla przewodu rurowego i instalacji elektrycznej.
3. Głębokość montażu przedstawiono na rys. [2].
4. Zdjąć osłonę armatury (B) - zob. rys. [3].
5. Ustawić skrzynkę montażową (A) w położeniu poziomym, pionowym i równoległym do ściany - zobacz rys. [4].
6. W celu lepszego zamocowania skrzynki montażowej (A) można wykorzystać załączone śruby (C), podkładki (C1) i kołki rozporowe (D) - zobacz rys. [5].
7. Podłączyć przewód rurowy do skrzynki montażowej (A), zobacz rys. [6].

Nie należy stosować połączenia lutowanego pomiędzy przewodami rurowymi a korpusem, bowiem może to doprowadzić do uszkodzenia wbudowanych zaworów odcinających.

Zamknąć zawór odcinający (E), zobacz rys. [7].

Otworzyć dopływ wody i sprawdzić szczelność podłączeń!

8. Podłączyć przewód elastyczny (F) bez sitka (G) do zaworu odcinającego (E), zobacz rys. [7].

Otworzyć zawór odcinający (E).

Przepłukać instalację wodną.

Zamknąć zawór odcinający (E).

9. Odłączyć przewód elastyczny (F), założyć sitko (G) i ponownie podłączyć.

Wykonanie instalacji elektrycznej



Instalacja elektryczna może zostać wykonana wyłącznie przez wykwalifikowanego elektryka! Należy przy tym uwzględnić przepisy wg normy IEC 364-7-701-1984 (odp. VDE 0100 część 701), jak również wszystkie przepisy krajowe i lokalne!

- Instalację elektryczną należy wykonać wyłącznie z okrągłego wodoodpornego przewodu elektrycznego o średnicy zewnętrznej 6 - 8,5mm.
 - Wymagane jest osobno włączane zasilanie elektryczne.
 - Przewody rurowe należy uziemić.
1. Włożyć przewód przyłączeniowy 230 V (H) do części dolnej transformatora, zob. rys. [8]. Odizolować zgodnie z rys. [8] i zamontować łącznik (J), zwrócić uwagę na przyporządkowanie.
 2. Ułożyć licę (H1) w kolanku i ustawić łącznik (J) na elementach montażowych w dolnej części (K), zob. rys. [9].
 3. Zabezpieczyć przewód (H) przy użyciu śrub (L) oraz zacisku przewodu (M).
 4. Zamocować pokrywę (N) przy użyciu śruby (O) w części dolnej (K).

Wskazówka dla instalatora:

- Założyć osłonę armatury (B) i przykręcić przy użyciu śrub, znajdujących się wewnątrz (B1), zobacz rys. [9].
- Następne czynności montażowe należy wykonać po położeniu płytek ceramicznych.

Wskazówka dla osoby kładącej glazurę:

- Wymiar szczelin przy osłonie armatury powinien wynosić 1 do 3mm - zob. rys. [10].

Przeprowadzić instalację końcową

Dalsze czynności montażowe zostaną wyjaśnione podczas instalacji elementu górnego.

Części zamienne, zob. strona rozkładana I
(* = wyposażenie dodatkowe).

افتح خط تغذية المياه وافحص الوصلات من حيث إحكامها وعدم تسرب المياه منها!

٨- قم بتوصيل الخرطوم (F) بدون المصفاة (G) بالصمام العازل الأساسي (E)، انظر الشكل [7].

افتح الصمام العازل الأساسي (E).

يتم شطف شبكة المواسير.

اغلق الصمام العازل الأساسي (E).

٩- قم بفك الخرطوم (F) وركب المصفاة (G) وأعد تركيبه ثانية.

التركيب الكهربائي

يجب ان لا يتم التوصيل الكهربائي إلا من قبل فنيي الكهرباء المتخصصين مع مراعاة التعليمات والتوصيات بموجب IEC 364-7-701-1984 (ما يعادل المواصفات VDE 0100 جزء 701) وكافة المواصفات الدولية والوطنية!



• لا تستخدم إلا الأسلاك الكهربائية الدائرية المقاومة للمياه ذات قطر خارجي بالغ 6 إلى 8,5 مم.

• يجب ان تكون التغذية الفلطية قابلة للفصل بشكل مستقل.

• يجب تاريض شبكات المواسير.

١- أدخل سلك التوصيل 230 فولت (H) في الجزء السفلي من الحول، انظر الشكل [8]. قم بعزله وفقاً لما هو مبين في الشكل [8] وركب المشبك (J)، يرجى مراعاة الوصلات السليمة.

٢- قم بمد الجديدة (H1) على شكل قوس وقم بوضع المشبك (J) على عناصر التثبيت في الجزء السفلي (K)، انظر الشكل [9].

٣- قم بتثبيت الكابل (H) بالبرغي (L) ومخفف الإجهاد (M).

٤- قم بتثبيت الغطاء (N) بالبرغي (O) في الجزء السفلي (K).

تنبيه للمسمكري:

• قم بتركيب وافي التركيب الأساسي (B) وشبهه بالبرغي المتواجدة في الداخل (B1)، انظر الشكل [9].

• لا تقم بأية خطوات تركيبية أخرى إلا بعد الإنتهاء من تركيب البلاط.

تنبيه لمركب البلاط:

• إترك مجال تجبيش 1 إلى 3 مم لوافي التركيب الأساسي، انظر الشكل [10].

قم بتنفيذ خطوات التركيب النهائي.

خطوات التركيب الأخرى يتم شرحها في التركيب النهائي للجزء العلوي.

انظر الصفحة المطوية ا * = إضافات خاصة فيما يتعلق بقطع الغيار.

تنبيهات خاصة بالسلامة

- لا يجوز التركيب إلا في الغرف الخالية من الجليد.
- إن إلكترونية التحكم صالحة فقط للإستخدام في الغرف المغلقة.
- إستخدم القطع الأصلية فقط.

نطاق الإستخدام

إن الخلاط المركب داخل الجدار مناسب لـ:

- التوصيل المباشر بخط تغذية المياه الباردة
- التوصيل بمخرج خط تغذية المياه المختلطة

البيانات الفنية

- الحد الأدنى لضغط الإنسياب
- ضغط التشغيل
- ضغط الإنسياب الموصى به
- ضغط الإختبار
- درجة الحرارة
- صمام عازل أساسي مدمج

عندما يكون ضغط الإنسياب أعلى من 5 بار ينبغي تركيب مخفض للضغط في الشبكة لتطابق قيم الضوضاء.

التركيب الأساسي

١- قم بتجهيز جدار التركيب، يرجى مراعاة الرسم التفصيلي على الصفحة المطوية ا والشكل [1] على الصفحة المطوية اا.

٢- قم بعمل الثقوب لصندوق التركيب في الجدار (A) ووافي التركيب الأساسي (B) بالإضافة إلى الشقوق لشبكة المواسير والتركيب الكهربائي.

٣- يرجى مراعاة عمق التركيب وفقاً لما هو مبين في الشكل [2].

٤- إنزع وافي التركيب الأساسي (B)، انظر الشكل [3].

٥- قم بضبط صندوق التركيب في الجدار (A) بشكل أفقي وعمودي وموازي للجدار، انظر الشكل [4].

٦- لتثبيت صندوق التركيب في الجدار (A) بشكل أفضل يمكنك إستخدام البرغي المرفقة (C) والفلكات (C1) والمثبتات البلاستيكية (D)، انظر الشكل [5].

٧- قم بتوصيل شبكة المواسير بصندوق التركيب في الجدار (A)، انظر الشكل [6].

لا تقم بعمل وصلة لحام بين شبكة المواسير والغلاف حيث أن ذلك قد يؤدي إلى إلحاق الضرر بالصمامات العازلة الأساسية المركبة.

اغلق الصمام العازل الأساسي (E)، انظر الشكل [7].



Πληροφορίες ασφαλείας

- Η εγκατάσταση επιτρέπεται να γίνει μόνο σε χώρους που προστατεύονται από παγετό.
- Το ηλεκτρονικό σύστημα ελέγχου προορίζεται αποκλειστικά και μόνο για χρήση σε κλειστούς χώρους.
- Χρησιμοποιείτε μόνον γνήσια εξαρτήματα.

Πεδίο εφαρμογής

Μπαταρία για τοποθέτηση κάτω από το επίχρισμα, κατάλληλη για:

- Απευθείας σύνδεση στην παροχή κρύου νερού
- Σύνδεση στην έξοδο μίας παροχής νερού μίξης

Τεχνικά στοιχεία

- Ελάχιστη πίεση ροής 0,5 bar
- Πίεση λειτουργίας μέγιστη 10 bar
- Συνιστώμενη πίεση ροής 1 - 5 bar
- Πίεση ελέγχου 16 bar
- Θερμοκρασία μέγ. 70 °C
- Ενσωματωμένη διάταξη αποκλεισμού

Σε πιέσεις ηρεμίας μεγαλύτερες από 5 bar θα πρέπει να τοποθετηθεί μια βαλβίδα μείωσης της πίεσης.

Τοποθέτηση σωληνών

1. Προετοιμάστε τον τοίχο τοποθέτησης, δώστε προσοχή στο σχέδιο διαστάσεων της αναδιπλούμενης σελίδας I καθώς και στην εικ. [1] της αναδιπλούμενης σελίδας II.
2. Ανοίξτε σπές για το κούτι εντοιχιζόμενης εγκατάστασης (A) και για το προστατευτικό περίβλημα (B), ανοίξτε εγκοπές για την τοποθέτηση αγωγών και ηλεκτρικών καλωδίων.
3. Προσέξτε το βάθος τοποθέτησης, βλ. εικ. [2].
4. Βγάλτε το προστατευτικό περίβλημα (B), βλ. εικ. [3].
5. Φέρτε το κούτι εγκατάστασης (A) στη σωστή κάθετη και οριζόντια θέση, προσέχοντας ώστε να είναι παράλληλο προς την επιφάνεια του τοίχου, βλ. εικ. [4].
6. Για την καλύτερη στερέωση του κούτιου εγκατάστασης (A) μπορούν να χρησιμοποιηθούν οι βίδες (C), οι ροδέλες (C1) και τα ούπα (D) που συνοδεύουν το προϊόν, βλ. εικ. [5].
7. Συνδέστε τις σωληνώσεις στο κούτι εγκατάστασης (A), βλ. εικ. [6].

Δεν επιτρέπεται η συγκόλληση μεταξύ των αγωγών παροχής και του περιβλήματος, επειδή κάτι τέτοιο μπορεί να προκαλέσει βλάβη στην ενσωματωμένη βαλβίδα αποκλεισμού.

Κλείστε τη βαλβίδα αποκλεισμού (E), βλ. εικ. [7].

Ανοίξτε την παροχή του νερού και ελέγξτε τη στεγανότητα των συνδέσεων!

8. Συνδέστε τον εύκαμπο σωλήνα (F) χωρίς το φίλτρο (G) πάνω στη βαλβίδα αποκλεισμού (E), βλ. εικ. [7].

Ανοίξτε τη βαλβίδα αποκλεισμού (E).

Ξεπλύνετε τις σωληνώσεις.

Κλείστε τη βαλβίδα αποκλεισμού (E).

9. Ξεβιδώστε τον εύκαμπο σωλήνα (F), τοποθετήστε το φίλτρο (G) και συνδέστε πάλι.

Πραγματοποίηση ηλεκτρικής σύνδεσης



Η ηλεκτρική εγκατάσταση επιτρέπεται να γίνει μόνο από ειδικευμένο ηλεκτρολόγο! Κατά την εγκατάσταση πρέπει να ληφθούν υπόψη οι προδιαγραφές IEC 364-7-701-1984 (που αντιστοιχούν με τις VDE 0100 μέρος 701) καθώς και οι ισχύουσες εθνικές και τοπικές προδιαγραφές!

- Επιτρέπεται να χρησιμοποιηθεί μόνο αδιάβροχο καλώδιο κυκλικής διατομής με εξωτερική διάμετρο 6 έως 8,5mm.
 - Η παροχή ρεύματος θα πρέπει να συνδεθεί χωριστά.
 - Οι σωληνώσεις πρέπει να είναι μονωμένες.
1. Περάστε ένα καλώδιο σύνδεσης 230 V (H) στο κάτω μέρος του μετατροπέα, βλέπε εικ. [8]. Απογυμνώστε το σύμφωνα με την εικ. [8] και τοποθετήστε έναν ακροδέκτη (J), δώστε προσοχή στην αντιστοίχιση των επαφών.
 2. Τοποθετήστε τον κλώνο (H1) σε τόξο και φέρτε τον ακροδέκτη (J) επάνω στα στοιχεία στερέωσης του κάτω μέρους (K), βλέπε εικ. [9].
 3. Ασφαλίστε το καλώδιο (H) με τις βίδες (L) και το σφινγκτήρα καλωδίου (M).
 4. Στερεώστε το κάλυμμα (N) με τη βίδα (O) στο κάτω μέρος (K).

Οδηγία για τον τεχνίτη εγκατάστασης:

- Τοποθετήστε το προστατευτικό περίβλημα (B) και βιδώστε με τις βίδες (B1) που συνοδεύουν το προϊόν, βλ. εικ. [9].
- Συνεχίστε με τα επόμενα βήματα συναρμολόγησης μετά την τοποθέτηση των πλακιδίων.

Οδηγίες για τον τεχνίτη τοποθέτησης των πλακιδίων:

- Λάβετε υπόψη σας το πλάτος του αρμού σύνδεσης 1 έως 3mm του προστατευτικού περιβλήματος, βλ. εικ. [10].

Πραγματοποιήστε την τελική τοποθέτηση

Τα επόμενα βήματα συναρμολόγησης περιγράφονται στην τελική τοποθέτηση του άνω μέρους.

Ανταλλακτικά, βλ. αναδιπλούμενη σελίδα I (* = πρόσθετος εξοπλισμός).



Bezpečnostní informace

- Toto zařízení je určeno pouze pro instalaci do místností chráněných proti mrazu.
- Elektronika řízení je učena výhradně pro použití v uzavřených místnostech.
- Používejte výlučně originální náhradní díly.

Oblast použití

Baterie zapuštěná pod omítku, vhodná pro:

- přímé připojení na přívodní potrubí studené vody
- připojení na výstup předřazeného zařízení na přípravu smíšené vody

Technické údaje

- Minimální proudový tlak 0,5 baru
- Provozní tlak max. 10 barů
- Doporučený proudový tlak 1 - 5 barů
- Zkušební tlak 16 barů
- Teplota max. 70 °C
- Integrovaný předuzávěr

Při statických tlacích vyšších než 5 barů se musí namontovat redukční ventil.

Hrubá instalace

1. Připravte montážní stěnu, přitom dodržujte kótované rozměry na skládací straně I a na obr. [1] na skládací straně II.
2. Zhotovte otvory pro vnitřní montážní skříňku (A), kryt hrubé montáže (B) a drážky pro potrubí a pro elektroinstalaci.
3. Dodržte montážní hloubku podle obr. [2].
4. Sejměte kryt hrubé montáže (B), viz obr. [3].
5. Vnitřní montážní skříňku (A) vyrovnejte vodorovně, svisle a paralelně pomocí vodováhy, viz obr. [4].
6. Za účelem lepšího upevnění vnitřní montážní skříňky (A) lze použít příložené šrouby (C), podložky (C1) a hmoždinky (D), viz obr. [5].
7. Na vnitřní montážní skříňku (A) připojte potrubí, viz obr. [6].

Spojení potrubí a tělesa se nesmí provést pájením, jinak by se mohly poškodit zabudované předuzávěry.

Uzavřete předuzávěr (E), viz obr. [7].

Otevřete přívod vody a zkontrolujte těsnost spojů!

8. Hadici (F) bez sítka (G) připojte na předuzávěr (E), viz obr. [7].

Otevřete předuzávěr (E).

Potrubí dobře propláchněte.

Uzavřete předuzávěr (E).

9. Odšroubujte hadici (F), vložte sítka (G) a opět připojte.

Elektrická instalace



Elektrickou instalaci smí provádět pouze kvalifikovaný elektroinstalatér! Přitom je nutno dodržovat předpisy IEC 364-7-701-1984 (odp. VDE 0100 část 701), jakož i všechny platné národní normy a předpisy pro elektrickou instalaci!

- Pro elektroinstalaci se smí použít pouze kabel odolný proti vodě s kruhovým průřezem, s vnějším průměrem 6 až 8,5mm.
 - Napájecí síťové napětí se musí dát vypnout separátně.
 - Potrubí se musí uzemnit.
1. 230 V-připojovací kabel (H) zaveďte do spodního dílu transformátoru, viz obr. [8]. Konce kabelů odizolujte podle obr. [8] a namontujte instalační kabelovou svorku (J), dbejte na správné zapojení.
 2. Pramenice kabelu (H1) nainstalujte do oblouku a kabelovou svorku (J) vložte do upevňovacích prvků ve spodním dílu (K), viz obr. [9].
 3. Kabel (H) upevněte pomocí šroubů (L) s použitím svorky proti namáhání v tahu (M).
 4. Kryt (N) upevněte ve spodním dílu (K) pomocí šroubu (O).

Upozornění pro instalátéra:

- Nasuňte kryt hrubé montáže (B) a přišroubujte pomocí vnitřních šroubů (B1), viz obr. [9].
- V další montáži pokračujte až po nalepení obkládaček.

Upozornění pro obkládače:

- Zohledněte šířku spáry od krytu hrubé montáže rozměru 1 až 3mm, viz obr. [10].

Konečná instalace

Další postup montáže je popsán v postupu pro konečnou instalaci nástavby.

Náhradní díly, viz skládací strana I (* = zvláštní příslušenství).



Biztonsági információk

- A berendezés szerelését csak fagymentes helységekből szabad végezni.
- A vezérlő elektronika használata kizárólagosan csak belső terekben engedélyezett.
- Csak eredeti alkatrészeket használjon.

Felhasználási terület

Súlyesztett csaptelep a következő célokra:

- Közvetlen csatlakoztatás a hidegvíz rendszerhez
- Csatlakoztatás egy beépített kevertvíz ellátóra

Műszaki adatok

- Minimális átáramlási nyomás 0,5 bar
- Üzemi nyomás max. 10 bar
- Javasolt áramlási nyomás 1 - 5 bar
- Próbanyomás 16 bar
- Hőmérséklet max. 70 °C
- Integrált elészerelt elzáró

5 bar feletti nyugalmi nyomás esetén nyomáscsökkentő szükséges!

Nyers szerelés

1. Készítse elő a szerelési falat, ügyeljen az I. kihajtható oldal méretrajzára, valamint a II. kihajtható oldal [1]. ábrájára.
2. Készítse elő a falba szerelhető doboz furatait (A) és a nyersfalazat védő furatait (B), valamint a csővezeték és a villanszerelés számára szükséges vágatokat.
3. Ügyeljen a beépítési mélységre a [2]. ábrának megfelelően.
4. Húzza le a nyersfalazat védőt (B), lásd [3]. ábra.
5. Illessze a falhoz a falba szerelhető dobozt (A) vízszintesen, függőlegesen és párhuzamosan, lásd [4]. ábra.
6. A falba szerelhető doboz (A) jobb rögzítéséhez a mellékelt csavarok (C), alátétek (C1) és dübelek (D) használhatók, lásd [5]. ábra.
7. A csővezeték csatlakoztassa a falba szerelhető dobozra (A), lásd [6]. ábra.

A csővezetékek és a szerelvény burkolata között nem szabad forrasztani, mivel a beépített elzárók megsérülhetnek.

Az elészerelt elzárókat (E) zárja le, lásd [7]. ábra.

Nyissa meg a vízhálózatot és ellenőrizze a csatlakozások tömítettségét!

8. A tömlőt (F) a szűrő nélkül (G) csatlakoztassa az elészerelt elzáróra (E), lásd [7]. ábra.

Nyissa ki az elészerelt elzárót (E).

Öblítse át a csővezetékeket.

Zárja el az elészerelt elzárót (E).

9. A tömlőt (F) csavarozza le, a szűrőt (G) helyezze be és csatlakoztassa újból.

A villanszerelés elvégzése



A villanszerelési munkákat csak szakképzett villanszerelő végezheti el! Ennek során az IEC 364-7-701-1984-es (megf. VDE 0100 701-es rész) szerinti előírásokat, valamint az összes nemzetközi és helyi előírásokat be kell tartani!

- Csak vízálló, kör keresztmetszetű, 6 - 8,5mm külső átmérőjű kábelt szabad használni.
 - A feszültségellátást úgy kell megoldani, hogy az külön kapcsolható legyen.
 - A csővezetékeknek földelteknek kell lenni.
1. Vezesse be a 230 V-csatlakozókábelt (H) a transzformátor alsó részébe, lásd [8]. ábra. A [8]. ábrának megfelelően csupaszolja és szerelje be csavaros vezetékcsatlakozóval (J), ügyeljen a bekötésre.
 2. Vezesse a szálakat (H1) ívben és helyezze be a csavaros vezetékcsatlakozót (J) az alsó részben lévő rögzítőelemre (K), lásd [9]. ábra.
 3. Biztosítsa a kábelt (H) csavarokkal (L) és tehermentesítővel (M).
 4. Rögzítse a fedelet (N) a csavarral (O) az alsó részben (K).

Utasítások a szerelő részére:

- A nyersfalazat védőt (B) nyomja fel és a belül található csavarokkal (B1) csavarozza fel, lásd [9]. ábra.
- A további szerelési lépéseket a csempézés befejezése után kell elvégezni.

Utasítások a burkoló részére:

- Az 1-től 3mm-ig terjedő hézagméretet a nyersfalazat védőig figyelembe kell venni, lásd [10]. ábra.

Végezze el a készre szerelést

A további szerelési lépéseket a felső építmény készre szerelésénél kövöljük.

Cserealkatrészek lásd a kihajtható I oldalon

(* = speciális tartozékok).



Informações de segurança

- A instalação apenas pode ser feita em compartimentos protegidos da geada.
- O dispositivo electrónico de comando destina-se exclusivamente ao uso em compartimentos fechados.
- Usar apenas peças originais.

Campo de aplicação

Misturadora embutida, adequada para:

- Ligação directa ao abastecimento de água fria
- Ligação no escoamento de um abastecimento de água temperada pré-regulada

Dados Técnicos

- | | |
|----------------------------------|-------------|
| • Pressão de caudal mínima | 0,5 bar |
| • Pressão de serviço | máx. 10 bar |
| • Pressão de caudal recomendada | 1 - 5 bar |
| • Pressão de teste | 16 bar |
| • Temperatura | máx. 70 °C |
| • Válvula de segurança integrada | |

Em pressões estáticas superiores a 5 bar dever-se-á montar um redutor de pressão.

Instalação básica

1. Preparar a parede onde vai ser feita a montagem – siga os desenhos cotados na página desdobrável I, bem como na fig. [1] da página desdobrável II.
2. Fazer os furos para a caixa de montagem à parede (A) e o resguardo da instalação básica (B), bem como as ranhuras para os tubos e para a instalação eléctrica.
3. Ter atenção à profundidade de montagem, conforme a fig. [2].
4. Retirar o resguardo de instalação básica (B), ver fig. [3].
5. Alinhar a caixa de montagem à parede (A) na horizontal, na vertical e paralelamente em relação à parede, ver fig. [4].
6. Para fixar melhor a caixa de montagem à parede (A) podem ser usados os parafusos (C), anilhas (C1) e buchas (D) juntamente fornecidos, ver fig. [5].
7. Conectar o tubo à caixa de montagem à parede (A), ver fig. [6].

Não deve ser feita uma ligação por soldadura entre os canos e o cárter, uma vez que as válvulas de segurança incorporadas podem ser danificadas durante esta operação.

Fechar a válvula de segurança (E), ver fig. [7].

Abrir a entrada de água e verificar se as ligações estão estanques!

8. Conectar o tubo flexível (F) sem filtro (G) à válvula de segurança (E), ver fig. [7].

Abrir a válvula de segurança (E).

Purgar as tubagens.

Fechar a válvula de segurança (E).

9. Desapertar o tubo (F), colocar o filtro (G) e voltar a conectar o tubo.

Proceder à instalação eléctrica



A instalação eléctrica só poderá ser realizada por um electricista especializado! Deverão ser aqui respeitadas as normas de acordo com IEC 364-7-701-1984 (correspondente a VDE 0100 Parte 701), bem como todas as regulamentações nacionais e locais!

- Só poderá ser utilizado cabo cilíndrico impermeável de 6 a 8,5mm de diâmetro externo.
 - A alimentação de corrente eléctrica deve poder ser ligada e desligada em separado.
 - As tubagens têm de ter ligação à terra.
1. Inserir o cabo de ligação de 230 V (H) na parte inferior do transformador, ver fig. [8]. Descascar o cabo de acordo com a fig. [8] e montar o terminal do lustre (J), atendendo à ocupação correcta.
 2. Aplicar os fios (H1) em arco e posicionar o terminal do lustre (J) nos elementos de fixação da parte inferior (K), ver fig. [9].
 3. Fixar o cabo (H) com os parafusos (L) e o alívio de tracção (M).
 4. Fixar a tampa (N) com o parafuso (O) na parte inferior (K).

Nota para o instalador:

- Inserir o resguardo para a instalação básica (B) e aparafusá-lo à caixa com os parafusos interiores (B1), ver fig. [9].
- Só realizar os passos de montagem seguintes depois da aplicação dos azulejos.

Nota para o colocador dos azulejos:

- Deixar 1 a 3mm de medida das juntas relativamente ao resguardo da instalação básica, ver fig. [10].

Efectuar a instalação completa.

Os demais passos de montagem são explicados na instalação completa da estrutura superior.

Peças sobresselentes, ver página desdobrável I

(* = acessórios especiais).



Emniyet bilgileri

- Montaj ancak don olmayan odalarda yapılabilir.
- Kumanda elektroniği sadece kapalı mekanlardaki kullanım için tasarlanmıştır.
- Sadece orijinal parçalar kullanılmalıdır.

Kullanım sahası

Sıva altı batarya aşağıdakiler için uygundur:

- Soğuk suya doğrudan bağlantı
- Önceden karışmış su besleme çıkışına bağlantı

Teknik Veriler

- Minimum akış basıncı 0,5 bar
- İşletme basıncı maks. 10 bar
- Tavsiye edilen akış basıncı 1 - 5 bar
- Kontrol basıncı 16 bar
- Sıcaklık maks. 70 °C
- Entegre ön kısma

Akış basıncın 5 barın üzerinde olması durumunda, bir basınç düşürücü takılmalıdır.

Ön montaj

1. Montaj duvarını hazırlayın, katlanır sayfada ölçü işaretine I ve şekil [1] katlanır sayfada II dikkat edin.
2. Duvar montaj kutusuna (A) ve ön montaj korumasına ait delikleri (B), ayrıca borular ve elektro montajı için çentikleri açın."
3. Montaj derinliği için, şekil [2]'ye bakın.
4. Ön montaj korumasını (B) çekin, bkz. şekil [3].
5. Duvar montaj kutusunu (A) duvara yatay, dikey ve paralel olarak düzeltin, bkz. şekil [4].
6. Duvar montaj kutusunun daha iyi tespitlenebilmesi için (A) ekte bulunan civatalar (C), rondelalar (C1) ve dübelller (D) kullanılabilir, bkz şekil [5].
7. Boruyu duvar montaj kutusuna (A) bağlayın, bkz. şekil [6].

Monte edilmiş ön kısımlar zarar görebileceğinden gövde ve boru hatları arasında lehimli bağlantı uygulanmamalıdır.

Ön kısmayı (E) kapatın, bkz. şekil [7].

Su girişini açın ve bağlantıların sızdırmazlığını kontrol edin!

8. Hortumu (F) süzgeçsiz (G) ön kısma (E) bağlayın, bkz şekil [7].

Ön kısmayı (E) açın.

Boruları su ile temizleyin.

Ön kısmayı (E) kapatın.

9. Hortumu (F) sökün, süzgeci (G) yerleştirin ve yeniden bağlayın.

Elektrik kuruluşunun yapılması



Elektrik kurulumu, sadece ehliyetli bir elektrik teknisyeni tarafından yapılmalıdır! Burada IEC 364-7-701-1984 (VDE 0100 kısım 701'e tekabül eder) normlarına ve tüm ulusal ve yerel talimatlara uyulmalıdır.

- Sadece suya dayanıklı, 6-8,5mm dış çapa sahip yuvarlak kablo kullanılabilir.
- Gerilim beslemesi ayrı olarak ayarlanabilmelidir.
- Boru hatları topraklanmış olmalıdır.
- 1. 230 V-bağlantı kablosunu (H) transformatör alt parçasına sokun, bkz. şekil [8]. Şekil [8]de gösterildiği gibi izole edin ve klemens (J) ile monte edin, kullanım düzenine dikkat edin.
- 2. Esnek kabloyu (H1) bir dirsek içine döşeyin ve klemensi (J) alt parçadaki (K) sabitleme elemanlarına yerleştirin, bkz. şekil [9].
- 3. Kabloyu (H) civatalar (L) ve çekiş yükünü hafifletme mekanizması (M) ile emniyete alın.
- 4. Kapağı (N) civata (O) ile alt parçaya (K) tespit edin.

Montör için açıklama:

- Ön montaj korumasını (B) takın ve içteki civatalar ile (B1) tespitleyin, bkz. şekil [9].
- Sonraki montaj adımlarını ancak fayans işlerinden sonra gerçekleştirin.

Fayans döşeyici için açıklama:

- Ön montaj korumasına kadar olan 1 ila 3mm arası aralık ölçüsünü dikkate alın, bkz. şekil [10].

Son montajı uygulayın

Diğer montaj işlemleri üst parçalarının son montajında açıklanacaktır.

Yedek parçalar, bkz. katlanır sayfa I (* = Özel aksesuar).



Bezpečnostné informácie

- Toto zariadenie je určené výlučne pre inštaláciu do miestností chránených proti mrazu.
- Elektronika riadenia je učená len pre použitie v uzavretých miestnostiach.
- Používajte len originálne náhradné diely

Oblasť použitia

Batéria zapustená pod omietku, vhodná pre:

- priame pripojenie na potrubie studenej vody
- pripojenie na výstup predradeného zariadenia na prípravu zmiešanej vody

Technické údaje

- Minimálny hydraulický tlak 0,5 baru
- Prevádzkový tlak max. 10 barov
- Odporúčaný hydraulický tlak 1 - 5 barov
- Skúšobný tlak 16 barov
- Teplota max. 70 °C
- Integrovaný preduzáver

Pri statických tlakoch vyšších než 5 barov sa musí namontovať redukčný ventil.

Hrubá inštalácia

1. Pripravte montážnu stenu, pritom dodržujte kótované rozmery na skladacej strane I a na obr. [1] na skladacej strane II.
2. Zhotovte otvory pre vnútornú montážnu skrinku (A), kryt hrubej montáže (B) a drážky pre potrubie a elektroinštaláciu.
3. Dodržte montážnu hĺbku podľa obr. [2].
4. Stiahnite kryt hrubej montáže (B), pozri obr. [3].
5. Vnútornú montážnu skrinku (A) vyrovnajte oproti stene vodorovne, zvisle a paralelne, pozri obr. [4].
6. Za účelom lepšieho upevnenia vnútornej montážnej skrinky (A) je možné použiť priložené skrutky (C), podložky (C1) a hmoždinky (D), pozri obr. [5].
7. Na vnútornú montážnu skrinku (A) pripojte potrubia, pozri obr. [6].

Spoj medzi potrubím a telesom sa nesmie letovať, pretože sa môžu poškodiť zabudované preduzávěry.

Uzavrite preduzáver (E), pozri obr. [7].

Otvorte prívod vody a skontrolujte tesnosť spojov!

8. Hadicu (F) bez sitka (G) pripojte na preduzáver (E), pozri obr. [7].

Otvorte preduzáver (E).

Potrubia dobre prepláchnite.

Uzavrite preduzáver (E).

9. Odskrutkujte hadicu (F), vložte sitko (G) a opäť pripojte.

Elektrická inštalácia



Elektrickú inštaláciu môže zapojiť len kvalifikovaný elektroinštalatér! Pritom je potrebné dodržovať predpisy IEC 364-7-701-1984 (odp. VDE 0100 časť 701), ako i všetky platné národné predpisy a normy pre elektrickú inštaláciu!

- Pre elektroinštaláciu sa môže použiť len kábel odolný proti vode, s kruhovým prierezom a s vonkajším priemerom 6 až 8,5mm.
 - Napájacie napätie sa musí dať zapnúť a vypnúť separátne.
 - Potrubia sa musia uzemniť.
1. 230 V-pripojovací kábel (H) zaveďte do spodného dielu transformátora, pozri obr. [8]. Konce káblov odizolujte podľa obr. [8] a namontujte inštalačnú káblovú svorku (J), dbajte na správne zapojenie.
 2. Prameny kábla (H1) nainštalujte do oblúka a káblovú svorku (J) vložte do upevňovacích prvkov v spodnom diele (K), pozri obr. [9].
 3. Kábel (H) upevnite pomocou skrutiek (L) s použitím svorky proti namáhaniu v ťahu (M).
 4. Kryt (N) upevnite v spodnom diele (K) pomocou skrutky (O).

Upozornenie pre inštalatéra:

- Nasuňte kryt hrubej montáže (B) a priskrutkujte pomocou vnútorných skrutiek (B1), pozri obr. [9].
- V ďalšej montáži pokračujte až po nalepení obkladačiek.

Upozornenie pre obkladačov:

- Zohľadnite šírku špáry od krytu hrubej montáže rozmeru 1 až 3mm, pozri obr. [10].

Konečná inštalácia

Ďalší postup montáže je uvedený v postupe pre konečnú inštaláciu nadstavby.

Náhradné diely, pozri skladáciu stranu I

(* = zvláštne príslušenstvo).



Varnostne informacije

- Inštalacija se sme izvesti le v prostorih, ki so varni pred zmrzovanjem.
- Krmilna elektronika je primerna izključno za uporabo v zaprtih prostorih.
- Uporabljajte samo originalne dele.

Področje uporabe

Podometna baterija je primerna za:

- Neposreden priklop na hladno vodo
- Priključitev na dovod iz centralne mešalne baterije

Tehnični podatki

- Najnižji pretočni tlak 0,5 bar
- Delovni tlak največ 10 bar
- Priporočeni pretočni tlak 1 - 5 bar
- Preizkusni tlak 16 bar
- Temperatura maks. 70 °C
- Integrirana predzapora

Kadar tlak v mirovanju presega 5 bar, je potrebno vgraditi reducirni ventil.

Groba vgradnja

1. Predhodna izdelava vgrajene stene, glej risbo v merilu na zložljivi strani I ter sl. [1] na zložljivi strani II.
2. Izdelajte odprtine za vgrajeno stensko omarico (A) in zaščitni okvir (B), kakor tudi odprtine za cevno napeljavo in električno instalacijo.
3. Upoštevajte globino vgradnje, v skladu s sl. [2].
4. Snemite zaščitni okvir (B), glej sl. [3].
5. Vgrajeno stensko omarico (A) naravnajte vodoravno, navpično in vzporedno s steno, glej sl. [4].
6. Za boljšo pritrnitev vgrajene stenske omarice (A) lahko uporabite priložene vijake (C), podložke (C1) in zidne vložke (D), glej sl. [5].
7. a) Cevovod priključite na vgrajeno stensko omarico (A), glej sl. [6].

Med cevmi in ohišjem ne sme biti lotanih spojev, ker to lahko poškoduje vgrajene predzapore.

Zaprte predzaporo (E), glej sl. [7].

Odprite dotok vode in preverite tesnjenje priključkov!

8. Priključite cev (F) brez mrežice (G) na predzaporo (E), glej sl. [7].

Odprite predzaporo (E).

Izperite cevovod.

Zaprte predzaporo (E).

9. Odvijte cev (F), namestite mrežico (G) in jo spet priključite.

Izvedba elektro-instalacijskih del



Električno instalacijo lahko izvede samo strokovnjak - elektro-inštalater! Upoštevajte predpise IEC 364-7-701-1984 (ustrezni VDE 0100 del 701), kot tudi vse nacionalne in lokalne predpise!

- Uporabite lahko le vodo-odporen okrogel kabel z 6 do 8,5mm zunanjega premera.
 - Oskrba z električno napetostjo mora imeti ločeno stikalo.
 - Cevne napeljave morajo biti ozemljene.
1. Uvedite 230 V-priključni kabel (H) v transformator-spodnji del, glej sl. [8]. Odstranite izolacijo ustrezno s sl. [8] in montirajte lestenčno spojko (J), upoštevajte oznake.
 2. Žilo (H1) položite v loku in lestenčno spojko (J) pozicionirajte na pritrdilne elemente v spodnjem delu (K), glej sl. [9].
 3. Zavarujte kabel (H) z vijaki (L) in razbremenitvijo vleka (M).
 4. Pokrov (N) z vijakom (O) pritrдите na spodnji del (K).

Navodila za inštalaterja:

- Namestite zaščitni okvir (B) in privijte ga z znotraj ležečimi vijaki (B1), glej sl. [9].
- Nadaljnja montažna dela izvajate potem, ko so ploščice že položene.

Navodila za polagalca ploščic:

- Med ploščicami in zaščitnim okvirjem morate pustiti vsaj 1 do 3mm prostora, glej sl. [10].

Dokončevanje instalacije

Drugi postopki montaže so opisani v okviru končne vgradnje zgornjega dela.

Nadomestni deli, glej zložljivo stran I (*= posebna oprema).



Informacije za sigurnost

- Ugradnja se smije izvoditi samo u prostorijama koje su osigurane od smrzavanja.
- Regulacijska elektronika namijenjena je isključivo je za uporabu u zatvorenim prostorijama.
- Koristite samo originalne dijelove.

Područje primjene

Podžbukna baterija prikladna je za:

- izravni priključak na opskrbu hladnom vodom
- priključak na izlaz predspojene opskrbe miješane vode

Tehnički podaci

- | | |
|--------------------------------|--------------|
| • Minimalni hidraulički tlak | 0,5 bar |
| • Radni tlak | maks. 10 bar |
| • Preporučeni hidraulički tlak | 1 - 5 bar |
| • Ispitni tlak | 16 bar |
| • Temperatura | maks. 70 °C |
| • Integrirani predzapor | |

Ako tlak mirovanja premašuje 5 bar, tada je potrebno ugraditi reduktor tlaka.

Gruba ugradnja

1. Pripremite zid za ugradnju, pridržavajte se dimenzijskih crteža na preklopnoj stranici I te sl. [1] na preklopnoj stranici II.
2. Izbušite otvore za zidnu ugradnu kutiju (A) i zaštitu grube gradnje (B) kao i proreze za cjevovod i električnu instalaciju.
3. Pazite na dubinu ugradnje prema sl. [2].
4. Skinite zaštitu grube ugradnje (B), pogledajte sl. [3].
5. Zidni ugradni ormarić (A) poravnajte vodoravno, okomito i paralelno prema zidu, pogledajte sl. [4].
6. Zbog boljeg pričvršćivanja zidnog ugradnog ormarića (A) možete koristiti priložene vijake (C), podloške (C1) i plastične uloške (D), pogledajte sliku [5].
7. Priključite cjevovod na zidni ugradni ormarić (A), pogledajte sliku [6].

Ne smije se izvoditi lemljeni spoj između cjevovoda i kućišta, jer se time mogu oštetiti ugrađeni predzapori.

Zatvorite predzapor (E), pogledajte sl. [7].

Otvorite dovod vode i provjerite jesu li spojevi zabrtvljeni!

8. Priključite crijevo (F) bez sita (G) na predzapor (E), pogledajte sl. [7].

Otvorite predzapor (E).

Ispirite cjevovode.

Zatvorite predzapor (E).

9. Skinite crijevo (F), stavite sito (G) i ponovo ga priključite.

Obavljanje električne instalacije



Električnu instalaciju smije obavljati samo ovlaštenu električar! Pritom treba poštivati propise u skladu s normom IEC 364-7-701-1984 (odgovara VDE 0100 dio 701) i sve državne i lokalne propise!

- Smije se koristiti samo okrugli kabel otporan na vodu, vanjskog promjera od 6 do 8,5mm.
 - Izvor struje mora biti moguće zasebno isključiti.
 - Cjevovodi moraju biti uzemljeni.
1. Provedite priključni kabel za 230 V (H) u podnožak transformatora, pogledajte sl. [8]. Skinite izolaciju prema sl. [8] i montirajte izolacijski spoj (J), pripazite na pravilan položaj.
 2. Žicu (H1) savinite u luk i postavite izolacijski spoj (J) na element za fiksiranje na podnošku (K), pogledajte sl. [9].
 3. Osigurajte kabel (H) vijcima (L) i držačem kabela (M).
 4. Učvrstite poklopac (N) vijkom (O) u podnožak (K).

Napomena za instalatera:

- Natakните zaštitu grube gradnje (B) i pričvrstite je unutarnjim vijcima (B1), pogledajte sl. [9].
- Ostale korake montaže obavite tek nakon keramičarskih radova.

Napomena za keramičara:

- Pripazite da dimenzije fuga oko zaštite za grubu ugradnju iznose od 1 do 3mm, pogledajte sl. [10].

Napravite završnu instalaciju.

Ostali postupci montaže bit će objašnjeni kod završne instalacije gornjeg stroja.

Zamjenski dijelovi, pogledajte preklopnu stranicu I (* = poseban pribor).



Указания за безопасност

- Разрешен е монтажът само в помещения, в които не съществува опасност от замръзване.
- Управляващата електроника е предназначена само за употреба в затворени помещения.
- Използвайте само оригинални части.

Приложение

Батерията за вграждане е предназначена за:

- Директно свързване към тръбопровода на студената вода
- Свързване към предварително монтиран термостат, подаващ смесена вода

Технически данни

- | | |
|-------------------------------------|---------------|
| • Минимално налягане на потока | 0,5 бара |
| • Работно налягане | макс. 10 бара |
| • Препоръчително налягане на потока | 1 - 5 бара |
| • Изпитвателно налягане | 16 бара |
| • Температура | макс. 70 °C |
| • Интегриран спирателен вентил | |

При постоянно налягане над 5 бара трябва да се вгради редуктор на налягането.

Свързване с водопроводната мрежа

1. Подгответе стената за вграждане на арматурата, обърнете внимание на чертежа с размерите на страница I както и на фиг. [1] на страница II.
2. Пробийте дупки за монтажната кутия (А) за вграждане в стената и за монтажната защитна кутия (В) както и канали за тръбопроводите и електрическата инсталация.
3. Спазвайте дълбочината на вграждане посочена на фиг. [2].
4. Свалете чрез издърпване монтажната защитна кутия (В), виж фиг. [3].
5. Нивелирайте монтажната кутия (А) хоризонтално, вертикално и успоредно към стената, виж фиг. [4].
6. За по-добро закрепване на монтажната кутия (А) могат да се използват приложените винтове (С), гайки (С1) и дюбели (D), виж фиг. [5].
7. Свържете тръбопроводите към монтажната кутия (А), виж фиг. [6].

Тръбопроводите не трябва да се запояват към тялото, тъй като по този начин вградените спирателни вентили могат да се повредят.

Затворете спирателния вентил (Е), виж фиг. [7].

Пуснете водата и проверете връзките за теч!

8. Монтирайте маркуча (F) без цедката (G) към спирателния вентил (Е), виж фиг. [7].

Отворете спирателния вентил (Е).

Промийте тръбопроводите.

Затворете спирателния вентил (Е).

9. Отвинтете маркуча (F), поставете цедката (G) и завинтете отново маркуча.

Предприемане на електромонтаж



Свързването с електрическата инсталация е разрешено само от специалист-електротехник! Трябва да се спазват наредбите от 1984 на Съюза на германските електротехници (част 701) както и всички национални и локални наредби!

- Разрешава се употребата само на водоустойчив кръгъл кабел с външен диаметър от 6 до 8,5мм.
 - Електрозахранването трябва да се включва отделно.
 - Тръбопроводите трябва да са заземени.
1. Прокарайте 230-волтовия съединителен кабел (Н) през долната част на трансформатора, виж фиг. [8]. Изолирайте го както е посочено на фиг. [8] и монтирайте гланцовата клемма (J), спазвайте натоварването.
 2. Извийте многожилния проводник (Н1) дъгообразно и поставете гланцовата клемма (J) върху фиксиращите елементи на долната част (K), виж фиг. [9].
 3. Подсигурете кабела (Н) с винтовете (L) и механизма за автоматично издърпване на кабела (M).
 4. Закрепете капака (N) с винта (O) върху долната част (K).

Указания за монтьора:

- Поставете монтажната защитна кутия (В) и я закрепете посредством винтовете (В1), виж фиг. [9].
- По-нататъшни действия за монтаж предприемайте след слагането на плочките.

Указания за фаянсджията:

- Спазвайте размера от 1 до 3мм за фугите до монтажната защитна кутия, виж фиг. [10].

Монтаж на външните декоративни части на арматурата

По-нататъшните действия за монтаж са обяснени в Инструкциите за монтаж на външните части на арматурата.

Резервни части, виж стр. I (* = Специални части).



Ohutusteave

- Segisti võib paigaldada ainult külmumiskindlatesse ruumidesse.
- Juhtelektroonika on ette nähtud üksnes siseruumides kasutamiseks.
- Kasutage ainult originaalosasid.

Kasutusala

Peitsegisti on ette nähtud:

- otse külmaveetoru külge ühendamiseks
- ülesvoolu oleva seguveetoru väljalaske külge ühendamiseks

Tehnilised andmed

- Minimaalne veesurve: 0,5 baari
- Surve töörežiimis: maksimaalselt 10 baari
- Soovitatav voolusurve: 1–5 baari
- Testimissurve: 16 baari
- Temperatuur: maksimaalselt 70 °C
- Integreeritud eeltõkesti

Kui segisti staatiline surve on üle 5 baari, tuleb paigaldada survealandaja.

Esmane paigaldamine

1. Valmistage sein segisti paigaldamiseks ette, järgige mõõtejoonist voldiku I lk ja joonist [1] voldiku II lk.
2. Puurige augud seinapaigalduskarbile (A) ja kaitsekilbile (B) ning tehke avad veetoru ja elektripaigalduse jaoks.
3. Järgige paigaldussügavust vastavalt joonisele [2].
4. Eemaldage kaitsekilp (B), vt joonist [3].
5. Seadke seinapaigalduskarp (A) horisontaalselt ja vertikaalselt õigeks ning seinaga paralleelseks, vt joonist [4].
6. Seinapaigalduskarbi (A) paremaks kinnitamiseks võite kasutada kaasasolevaid kruvisid (C), seibe (C1) ja tüübleid (D), vt joonist [5].
7. Ühendage veetoru segisti seinapaigalduskarbi (A) külge, vt joonist [6].

Veetorusid ja segisti korpust ei tohi ühendada jooteliite abil, sest sellega võib vigastada sisseehitatud eeltõkesteid.

Sulgege eeltõkesti (E), vt joonist [7].

Avage veevarustus ja veenduge, et ühenduskohad ei leki!

8. Ühendage voolik (F) ilma sõelata (G) eeltõkesti (E) külge, vt joonist [7].

Avage eeltõkesti (E).

Loputage torustik läbi!

Sulgege eeltõkesti (E).

9. Kruvige ära voolik (F), paigaldage sõel (G) ja ühendage taas voolik.

Elektripaigaldustööd



Elektripaigaldustöid tohib teha ainult kvalifitseeritud elektrimontöör! Seejuures tuleb järgida IEC 364-7-701-1984 norme (VDE 0100 osa 701 järgi) ning kõiki riiklikke ja kohalikke eeskirju!

- Kasutada tohib ainult veekindlat ümarkaablit välisläbimõõduga 6 kuni 8,5mm.
 - Toitepinge peab olema eraldi lülitatav.
 - Torud peavad olema maandatud.
1. Viige 230 V ühenduskaabel (H) transformaatore alumise osa sisse, vt joonist [8]. Eemaldage juhtmeotstest isolatsioon vastavalt joonisele [8] ja monteeri ühendusklemm (J), jälgige paigutust.
 2. Painutage juhe (H1) kaardu ja asetage ühendusklemm (J) alaosa (K) fiksaatorite peale, vt joonist [9].
 3. Kinnitage kaabel (H) kruvidega (L) ja kinnitusklambriga (M).
 4. Kinnitage kaas (N) kruviga (O) alaosa (K) peale.

Juhis paigaldajale:

- Paigaldage kaitsekilp (B) ja keerake see seesolevate kruvide (B1) abil kinni, vt joonist [9].
- Ülejäänud paigaldustoimingud tehke alles pärast plaatimistöde lõpetamist.

Juhis plaatijale:

- Arvestage vuugi mõõtmeteks kaitsekilbini 1 kuni 3mm, vt joonist [10].

Tehke segisti lõpliku paigalduse toimingud.

Edasised paigaldustoimingud leiate segisti seinapealse osa lõpliku paigaldamise osast.

Tagavaraosad, vt voldiku I lk (* = Eriosad).



Drošības informācija

- Instalācijas darbus drīkst veikt tikai telpās, kas pasargātas no sala.
- Vadības elektronika ir paredzēta tikai lietošanai iekštelpās.
- Izmantojiet tikai oriģināldaļas.

Izmantošanas joma

Zemapmetuma ūdens maisītājs ir domāts:

- tiešajam pieslēgumam pie aukstā ūdens apgādes sistēmas,
- pieslēgumam pie jauktā ūdens apgādes novada.

Tehniskie dati

- Minimālais hidrauliskais spiediens 0,5 bar
- Maksimālais darbības spiediens 10 bar
- Ieteicamais hidrauliskais spiediens no 1 līdz 5 bar
- Pārbaudes spiediens 16 bar
- Temperatūra maksimāli 70 °C.
- Iebūvēts reduktors

Ja miera stāvokļa spiediens pārsniedz 5 bārus (bar), iemontējiet reduktoru.

Pamatuzstādīšanas darbi

1. Sagatavojiet sienu montāžai, ievērojot I atvēruma gabarītrasējumus un II atvērumu, [1.] attēlu.
2. Izurbiet caurumus kastē (A) un ierīces aizsargapvalkā (B) un izveidojiet atveres caurulēm un elektriskajai instalācijai.
3. Atbilstoši [2.] attēlam, ņemiet vērā montāžas dziļumu.
4. Noņemiet ierīces aizsargapvalku (B), skatiet [3.] attēlu.
5. Kastī (A) ar līmeņrādi nostādiet pareizi vertikāli, horizontāli un paralēli sienai, skatiet [4.] attēlu.
6. Sienas kastes (A) labākai piestiprināšanai varat lietot komplektā ietilpstošās skrūves (C), starplikas (C1) un dībeļus (D), skatiet [5.] attēlu.
7. Caurules piestipriniet pie kastes (A), skatiet [6.] attēlu.

Cauruļsavienojumus un korpusu nedrīkst savienot lodējot, jo var tikt bojāti atpakaļplūsmas aizturi.

Noslēdziet iepriekšējos reduktorus (E), skatiet [7.] attēlu.

Atveriet ūdens pieplūdi un pārbaudiet savienojumu hermētiskumu!

8. Šļūteni (F) bez sieta (G) pievienojiet pie reduktora (E), skatiet [7.] attēlu.

Atveriet reduktoru (E).

Izskalojiet cauruļvadus.

Noslēdziet iepriekšējo reduktoru (E).

9. Atskrūvējiet šļūteni (F), pielieciet sietu (G) un šļūteni pievienojiet no jauna.

Uzsāciet elektroinstalāciju.



Elektroinstalācijas darbus drīkst veikt tikai profesionāls elektrikis! Lūdzu, ievērojiet IEC 364-7-701-1984 (atb. VDE 0100, 701. daļa) un atbilstošos LR spēkā esošos saistošos noteikumus!

- Instalācijai var izmantot tikai ūdensdrošu apaļu kabeli ar ārējo diametru 6 līdz 8,5mm.
 - Elektriskajai strāvai jābūt ieslēdzamai atsevišķi.
 - Cauruļvadiem jābūt iezemētiem.
1. 230 V pieslēguma kabeli (H) ievietojiet transformatora apakšējā daļā, skatiet [8.] attēlu. Izolējiet atbilstoši [8.] attēlam un uzlieciet stiprinājuma spaili (J), ievērojiet novietojumu.
 2. Šuves (H1) ievietojiet lokā un novietojiet stiprinājuma spaili (J) uz apakšējās daļas stiprinājuma elementiem (K), skatiet [9.] attēlu.
 3. Nodrošiniet vadu (H) ar skrūvēm (L) un atspriegotāju (M).
 4. Nostipriniet vāciņu (N) ar skrūvi (O) apakšdaļā (K).

Speciālistu ieteikums uzstādītājiem

- Pielieciet pie ierīces aizsargapvalku (B) un pieskrūvējiet to ar iekšpusē pievienotajām skrūvēm (B1), skatiet [9.] attēlu.
- Turpmākos montāžas darbus veiciet tikai pēc flīzēšanas darbiem.

Speciālistu ieteikums flīzētājiem

- Ņemiet vērā, ka attālumam līdz ierīces aizsargapvalkam jābūt no 1 līdz 3mm, skatiet [10.] attēlu.

Veiciet noslēdzošo instalāciju.

Turpmākie montāžas darbi paskaidroti virsbūves noslēdzošās instalācijas aprakstā.

Rezerves daļas, skatiet I atvērumu (* = papildaprīkojums).



Informacija apie saugą

- Montuoti galima tikrai šildomose patalpose.
- Valdymo elektronika pritaikyta naudoti tik uždaroje patalpose.
- Naudokite tik originalias detales.

Naudojimo sritis

Potinkinys maišytuvas tinkamas:

- tiesiogiai prijungti prie šalto vandens tiekimo;
- prijungti prie sumaišyto vandens išleidimo.

Techniniai duomenys

- Mažiausias vandens slėgis 0,5 barų
- Darbinis slėgis maks. 10 barų
- Rekomenduojamas vandens slėgis 1–5 barai
- Bandomasis slėgis 16 barų
- Temperatūra maks. 70 °C
- Įmontuotas pirminis uždarymas

Jei statinis slėgis didesnis nei 5 barai, reikia įmontuoti slėgio reduktorių.

Paruošiamieji darbai

1. Paruoškite montavimui sieną, vadovaudamiesi I atlenkiamajame puslapyje bei II atlenkiamojo puslapio [1] paveikslėlyje pateiktais matmenimis.
2. Išgręžkite skylę sieninei dėžei (A) bei apsauginiam gaubtui (B) tvirtinti ir paruoškite angas vamzdžiui tiesti bei elektros instaliacijai.
3. Laikykitės [2] paveikslėlyje nurodyto montavimo gylio.
4. Nuimkite apsauginį gaubtą (B), žr. [3] pav.
5. Sieninę dėžę (A) nustatykite horizontaliai, vertikaliai ir lygiagrečiai su siena, žr. [4] pav.
6. Norėdami geriau pritvirtinti sieninę dėžę (A), naudokite komplektuojamuosius varžtus (C), poveržles (C1) ir kaiščius (D), žr. [5] pav.
7. Prie sieninės dėžės (A) prijunkite vamzdį, žr. [6] pav.

Nelituokite vamzdžių prie korpuso, nes galite pažeisti įmontuotas pirmines sklendes.

Užsukite pirminę sklendę (E), žr. [7] pav.

Atsukite vandens čiaupą ir patikrinkite, ar per jungtis neteka vanduo.

8. Žarną (F) be sietelio (G) prijunkite prie pirminio uždarymo sklendės (E), žr. [7] pav.

Atidarykite pirminio uždarymo sklendę (E).

Išplaukite vamzdžius.

Uždarykite pirminio uždarymo sklendę (E).

9. Nusukite žarną (F) ir įstatę (G) sietelį žarną vėl prijunkite.

Instaliuokite elektros tinklus



Elektros instaliacijos darbus gali atlikti tik atitinkamą kvalifikaciją turintis elektrotechnikos specialistas! Šie instaliavimo darbai turi būti atliekami laikantis ir IEC 364-7-701-1984 nurodymų (atitinkamai VDE 0100 701-osios dalies), taip pat visų valstybinių ir vietinių potvarkių!

- Leidžiama naudoti tik vandeniu atsparų apvalųjį kabelį, kurio kurio išorinis išorinis skersmuo yra 6–8,5mm.
- Įtampa turi būti atjungiama atskirai.
- Vamzdžius reikia įžeminti.

1. 230 V prijungimo kabelį (H) įveskite į transformatoriaus apatinę dalį, žr. [8] pav. Kaip parodyta [8] pav., nuimkite izoliaciją ir primontuokite gnybtą (J), nepamirškite tinkamo išdėstymo.
2. Lankstųjį laidą (H1) nutieskite lanku ir pridėkite gnybtą (J) prie fiksavimo elementų apatinėje dalyje (K), žr. [9] pav.
3. Kabelį (H) pritvirtinkite varžtais (L) ir laikikliais (M).
4. Dangtelį (N) pritvirtinkite varžtu (O) apatinėje dalyje (K).

Nurodymas santechnikui

- Uždėkite apsauginį gaubtą (B) ir prisukite vidiniais varžtais (B1), žr. [9] pav.
- Montavimo darbai tęsiami išklįjavus apdailos plyteles.

Apdailos plytelių klįjavimas

- Siūlė iki apsauginio gaubto turi būti nuo 1 iki 3mm, žr. [10] pav.

Atlikite galutinio įrengimo darbus

Kaip montuoti toliau, aprašyta skyrelyje „Viršutinės armatūros galutinis įrengimas“.

Atsarginės dalys, žr. I atlenkiamąjį puslapį

(* – specialūs priedai).



Informații privind siguranța

- Instalarea trebuie efectuată numai în spații asigurate împotriva înghețului.
- Sistemul electronic de comandă este destinat exclusiv pentru utilizare în încăperi închise.
- Nu se vor utiliza decât piese originale.

Domeniu de utilizare

Baterie pentru montaj sub tencuială, adecvată pentru:

- Racord direct la alimentarea cu apă rece
- Racord la ieșirea unei alimentări cu apă de amestec plasată în amonte

Specificații tehnice

- | | |
|------------------------------------|-------------|
| • Presiunea minimă de curgere | 0,5 bar |
| • Presiunea de lucru | max. 10 bar |
| • Presiunea de curgere recomandată | 1 - 5 bar |
| • Presiunea de încercare | 16 bar |
| • Temperatură | max. 70 °C |
| • Ventil de separare integrat | |

La presiuni statice peste 5 bar se va monta un reductor de presiune.

Pregătirea instalării

1. Se pregătește în prealabil peretele în care se face instalarea; se vor avea în vedere desenul cu cote de pe pagina pliantă I, precum și fig. [1] de pe pagina pliantă II.
2. Se realizează găurile pentru caseta de montaj în perete (A) și apărătoarea (B), precum și traseele pentru conducte și pentru instalația electrică.
3. Se va respecta adâncimea de montaj conform fig. [2].
4. Se scoate apărătoarea (B); a se vedea fig. [3].
5. Se aliniază caseta de montaj în perete (A) pe orizontală, pe verticală și paralel cu peretele; a se vedea fig. [4].
6. Pentru o fixare mai bună a casetei de montaj în perete (A) pot fi folosite șuruburile (C), șaibele (C1) și diblurile (D) livrate cu produsul; a se vedea fig. [5].
7. Se racordează conducta la caseta de montaj în perete (A); a se vedea fig. [6].

Nu se admite legătura prin lipire între conducte și carcasă, deoarece ar putea fi deteriorate ventilele de separare încorporate.

Se închide ventilul de separare (E); a se vedea fig. [7].

Se deschide alimentarea cu apă și se verifică etanșeitatea racordurilor!

8. Se racordează furtunul (F) fără sita (G) la ventilul de separare (E); a se vedea figura [7].

Se deschide ventilul de separare (E).

Se spală țevile.

Se închide ventilul de separare (E).

9. Se deșurubează furtunul (F), se montează sita (G) și se racordează din nou.

Realizarea instalației electrice



Instalația electrică trebuie realizată numai de un electrician calificat! În cadrul acestor lucrări se vor respecta prevederile IEC 364-7-701-1984 (respectiv VDE 0100 partea 701) precum și toate reglementările naționale și locale!

- Se poate utiliza numai un cablu rotund, rezistent la apă, cu diametrul exterior de 6 până la 8,5mm.
 - Tensiunea de alimentare trebuie să poată fi întreruptă separat.
 - Conductele trebuie să fie legate la pământ.
1. Se introduce cablul de racord la 230 V (H) în partea inferioară a transformatorului; a se vedea fig. [8]. Conform fig. [8], se face dezizolarea și se montează regleta de borne (J); atenție la semnificația bornelor.
 2. Firul (H1) se dispune în arc și se poziționează regleta de borne (J) în elementele de fixare din partea inferioară (K); a se vedea fig. [9].
 3. Cablul (H) se asigură cu șuruburile (L) și cu sistemul de detensionare (M).
 4. Capacul (N) se fixează cu șurubul (O) în partea de jos (K).

Indicații pentru instalator:

- Se introduce apărătoarea (B) și se fixează cu șuruburile plasate în interior (B1); a se vedea fig. [9].
- Se continuă cu următoarele operații de montaj numai după terminarea faianțării.

Indicații pentru faianțator:

- Se va respecta cota rostului de 1 până la 3mm față de apărătoare; a se vedea fig. [10].

Se execută operațiile finale de instalare

Alte operații de montare sunt explicate la instalarea finală a părții superioare.

Piese de schimb; a se vedea pagina pliantă I (* = accesorii speciale).



Информация по технике безопасности

- Установку разрешается производить только в тёплых помещениях.
- Управляющая электроника пригодна только для использования в закрытых помещениях.
- Использовать только оригинальные детали.

Область применения

Скрытый смеситель пригоден для:

- прямого подсоединения к водопроводу холодной воды
- подсоединения к отводу предварительно смешанной воды

Технические данные

- | | |
|---|--------------|
| • Мин. давление воды | 0,5 бар |
| • Рабочее давление | макс. 10 бар |
| • Рекомендуемое давление воды | 1 - 5 бар |
| • Испытательное давление | 16 бар |
| • Температура | макс. 70 °C |
| • Встроенный предварительный запорный вентиль | |

При давлении в водопроводе более 5 бар рекомендуется установить редуктор давления.

Предварительный монтаж

1. Подготовить стены к монтажу, учитывать данные на чертеже с размерами на складном листе I, а также рис. [1] на складном листе II.
2. Предусмотреть отверстия для стенового короба (А) и защитного кожуха (В), а также штробы для трубопровода и для электропроводки.
3. Соблюдать монтажную глубину согласно рис. [2].
4. Снять защитный кожух (В), см. рис. [3].
5. Выставить стеновой короб (А) горизонтально, вертикально и параллельно по отношению к стене, см. рис. [4].
6. Для обеспечения лучшего крепления стенового короба (А) можно использовать прилагаемые винты (С), шайбы (С1) и дюбели (D), см. рис. [5].
7. Подсоединение трубопровода к стеновому коробу (А), см. рис. [6].

Не разрешается паяное соединение корпуса с трубопроводами, так как это может вызвать повреждение встроенных предварительных запорных вентиляей.

Закрывать предварительный запорный вентиль (Е), см. рис. [7].

Открыть подачу воды и проверить соединения на герметичность!

8. Подсоединить шланг (F) без фильтра (G) к предварительному запорному вентилю (Е), см. рис. [7].

Открыть предварительный запорный вентиль (Е).

Тщательно промыть трубопроводы.

Закрывать предварительный запорный вентиль (Е).

9. Отвинтить шланг (F), установить фильтр (G) и снова произвести подсоединение.

Проведение электроподключения



Прокладывать электропроводку имеет право только специалист-электромонтажник! При этом соблюдать предписания международного стандарта по электротехнике IEC 364-7-701-1984 (соответствуют нормам Союза немецких электротехников 0100, часть 701), а также все национальные и местные инструкции!

- Разрешается применять только водостойкий кабель круглого сечения с наружным диаметром 6 - 8,5мм.
 - Напряжение должно отключаться автономно.
 - Трубопроводы должны быть заземлены.
1. Вставить соединительный кабель 230 V (H) в нижнюю часть трансформатора, см. рис. [8]. Удалить изоляцию согласно рис. [8] и установить клемму (J), следить за распределением.
 2. Проложить гибкий провод (H1) в основании и позиционировать клемму (J) на фиксаторах в нижней части (K), см. рис. [9].
 3. Зафиксировать кабель (H) винтами (L) и ограничителем длины (M).
 4. Закрепить крышку (N) в нижней части (K) винтом (O).

Указание для слесаря-сантехника:

- Установить защитный кожух (В) и привинтить внутренними винтами (B1), см. рис. [9].
- Остальные монтажные операции проводятся уже после укладки облицовочных плиток.

Указание для плиточника:

- Учитывать размер шва 1-3мм до защитного кожуха, см. рис. [10].

Выполнение окончательного монтажа

Остальные монтажные операции разъясняются в описании окончательного монтажа накладной панели.

Запчасти, см. складной лист I (* = специальные принадлежности).

(D)

Grohe Deutschland
Vertriebs GmbH
Zur Porta 9
D-32457 Porta Westfalica
Tel.: 0 180 2 / 66 00 00
Fax: 0 180 2 / 66 11 11

(A)

GROHE Ges.m.b.H.
Beichlgasse 6
A-1100 Wien
Tel.: 01 / 68060-0
Fax: 01 / 689 8747

(B)

GROHE N.V. - S.A.
Diependaalweg 4a
B-3020 Winksele
Tel.: 0 16 / 23 06 60
Fax: 0 16 / 23 90 70

(BG)

Представителство
Grohe Water Technology
AG & Co. KG
в България
Ралф Шпиринг
Клон 11, П.К. 35
BG-8011 Бургас
тел./факс.: 056 / 841585

(CDN)

GROHE Canada Inc.
1226 Lakeshore Road East
Mississauga, Ontario
Canada, L5E 1E9
Tel.: 905 / 271 2929
Fax: 905 / 271 9494

(CH)

Grohe Switzerland SA
Zweig Niederlassung Wallisellen
Hertistr. 2
CH-8304 Wallisellen
Tel.: 044 / 877 7300
Fax: 044 / 877 7320

(CY)

Nicos Theodorou & Sons Ltd.
12 Dimitris Str.
P.O. Box 21387
CY-1507 Nicosia
Tel.: 22 / 75 76 71
Fax: 22 / 75 90 85

(CZ SK)

Zastoupení
Grohe Water Technology
AG & Co. KG
pro ČR a SR
Veronika Menšíková
Učňovská 100/1
ČR-190 00 Praha 9
Tel./Fax: 02 / 66106462
Tel./Fax: 02 / 66106562

(DK)

GROHE A/S
Walgerholm 11
DK-3500 Vaerloese
Tel.: 0045 / 44 65 68 00
Fax: 0045 / 44 65 02 52

(E)

GROHE España S.A.
C/ Botanica, 78 - 88
Gran Via L'H - Distr. Econòmic
E-08908 L'Hospitalet de
Llobregat (Barcelona)
Tel.: 93 / 3 36 88 50
Fax: 93 / 3 36 88 51

(EST LT LV)

ALPIGRO OÜ
Alar Pihlak
Jõe 5
EST-10151 Tallinn
Tel.: 00372 / 6261204
Fax: 00372 / 6261204

(F)

GROHE S.à.r.l.
11, Rue des Peupliers
F-92130 Issy-les-
Moulineaux
Tel.: 01 / 46 62 50 00
Fax: 01 / 46 62 61 10

(FIN)

Oy Teknocalor Ab
Sinikellonkuja 4
FIN-01300 Vantaa
Tel.: 00358 / (0)9-825 4600
Fax: 00358 / (0)9-826 151

(GB)

GROHE Limited
1, River Road
GB-Barking,
Essex, IG11 0HD
Tel.: 0208 / 5 94 72 92
Fax: 0208 / 5 94 88 98

(GR)

Nikos Sapountzis S.A.
86, Kapodistriou & Roumelis Str.
GR-142 35 N. Ionia - Athens
Tel.: 010 / 2 71 29 08
Fax: 010 / 2 71 56 08

(H)

GROHE Hungary Kft.
Kereskedelmi Képviselet
H-2040 Budaörs, Liget u. 1.
Tel.: 23 / 422-468
Fax: 23 / 422-469

(HR)

Giersch GmbH
Damir Pavelić
Maksimirska ul. 98/V
HR-10000 Zagreb
Tel.: 01 / 2331 442
Fax: 01 / 2331 966

(I)

GROHE S.p.A.
Via Castellazzo Nr. 9/B
I-20040 Cambiago (Milano)
Tel.: 02 / 959401
Fax: 02 / 95940263

(IS)

BYKO hf.
Skemmuvegi 2
IS-200 Kópavogur
Tel.: 00354 / 515 4000
Fax: 00354 / 515 4099

(J)

Grohe Japan Ltd.
TRC Building, 3F
1-1 Heiwajima 6-chome,
Ota-ku
Tokyo 143-0006
Tel.: 03 / 32 98-97 30
Fax: 03 / 37 67 38 11

(N)

GROHE A/S
Karihaugveien 89
N-1086 Oslo
Tel.: 0047 / 22 90 61 10
Fax: 0047 / 22 90 61 20

(NL)

GROHE Nederland B.V.
Metaalstraat 2
NL-2718SW Zoetermeer
Tel.: 0793 / 68 01 33
Fax: 0793 / 61 51 29

(P)

GROHE Portugal
Componentes Sanitários, Lda.
Rua Arq. Cassiano Barbosa, 539
1.º Frente Esquerdo
P-4100-009 Porto
Tel.: 00351 / 225 432 980
Fax: 00351 / 225 432 999

(PL)

GROHE Polska Sp. Z.O.O.
ul. Migdalowa 4
PL - 02-796 Warszawa
Tel.: 022 / 645 12 55 - 57
Fax: 022 / 645 12 58

(RUS)

Представительство
Grohe Water Technology
AG & Co. KG
в России
ул. Щипок, 11/28, стр. 1
113054 Москва
тел.: 095 / 9374901
факс: 095 / 9374902

(RO)

EU RO - International S.R.L.
H.-G. Zuhr
B-dul Dimitrie Pompei, nr. 8,
Sector 2
RO-72326 Bukarest
Tel.: +40 (0) 21 212 74 03
Fax: +40 (0) 21 212 67 10

(S)

GROHE A/S
Box 2063
SE-194 02 Upplands Väsby
Tel.: 0046 / (0)771-14 13 14
Fax: 0046 / (0)771-14 13 15

(SLO)

GROSAN inženiring d.o.o.
Slandrova 4
SLO-1000 Ljubljana
Tel.: +386 (0) 1 563 3060
Fax: +386 (0) 1 563 3061

(TR)

GROME İc Ve Dis Ticaret Ltd. Sti.
Ugras Parlar Is Merkezi
Bagdat Cad. No. 303
B Blok D: 12 - 15
TR-81540 Cevizli - Kartal
Istanbul
Tel.: 0216 / 4 41 23 70
Fax: 0216 / 3 70 61 74

(UA)

Представитель
Friedrich Grohe
AG & Co. KG
в УКРАИНЕ
Н.И. Топольская
03151 Киев
тел.: +38 (0) 44 2 75 17 34
факс: +38 (0) 44 2 49 94 58

(USA)

GROHE America Inc.
241 Covington Drive
Bloomington
Illinois, 60108
Tel.: 630 / 582 7711
Fax: 630 / 582 7722

**Near and Middle East
Area Sales Office:**
GROME Marketing
(Cyprus) Ltd.

11, Lemesou Avenue
Galatariotis Building
CY-2112 Aglanjia
P.O. Box 27048
CY-1641 Nicosia
Tel.: +357 / 22 / 46 52 00
Fax: +357 / 22 / 37 91 88

Far East Area Sales Office:
GROHE Pacific Pte. Ltd.
260 Orchard Road
08-03/04 The Heeren
Singapore 238855
Tel.: 00 65 6 / 7 38 55 85
Fax: 00 65 6 / 7 38 08 55

Grohe Water Technology AG & Co. KG
Postfach 13 61
58653 Hemer
Tel: 0 23 72 / 93-0, Fax: 0 23 72 / 93 12 22

GROHE®

