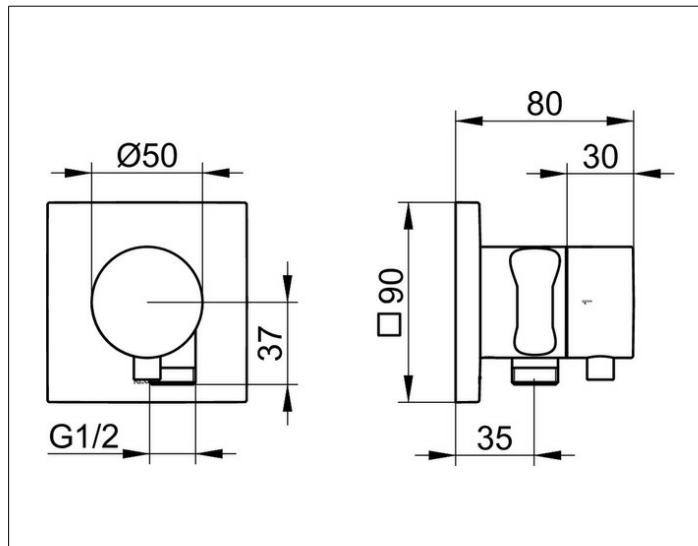


IXMO
59557371202 Встраиваемый переключатель на 2 потребителя с выводом для шланга и держателем лейки D

ИЗДЕЛИЕ**ЧЕРТЕЖ****ОПИСАНИЕ ИЗДЕЛИЯ**

для шлангов с конической гайкой
Наружный комплект состоит из:
рукоятки, гильзы, розетки (квадратной) и запорного вентиля
переключателя, с обратным клапаном,
подходит к внутренней функциональной
части арт. 59556 000170

ПОВЕРХНОСТЬ

черный матовый

ГАБАРИТЫ

IXMO Comfort, eckig