

**EB1771**



**Коллекция:** RYTHMIK PURE

**Отделки\*:**



### Преимущества для конечного пользователя

- ЛАКОНИЧНЫЙ ДИЗАЙН: встроенные ручки
- КАЧЕСТВО МАТЕРИАЛА : цельное дерево

### Технические характеристики

- РАЗМЕРЫ (СМ): 89 x 45,20 x 65 см
- МАТЕРИАЛ: Лак
- МЕСТО ДЛЯ ХРАНЕНИЯ: 1 выдвижной ящик с механизмом «плавное закрывание» и 1 внутренний ящик
- РЕШЕНИЕ ХРАНЕНИЯ: Выдвижные ящики
- ВНУТРЕННЯЯ СИСТЕМА ХРАНЕНИЯ: 1 внутренний ящичек
- РЕКОМЕНДОВАННЫЙ СМЕСИТЕЛЬ: Смесители Avid
- ВЕС: 42 кг
- ТИП УСТАНОВКИ: Подвесная
- ВКЛЮЧЕНИЕ: 230В, 7ВТ, класс II IP44
- ПРОДУКТ В КОМПЛЕКТЕ: (смеситель, раковина и набор креплений заказываются отдельно)
- ФИКСАЦИЯ: Установщику понадобится набор крепежей для монтажа на стену

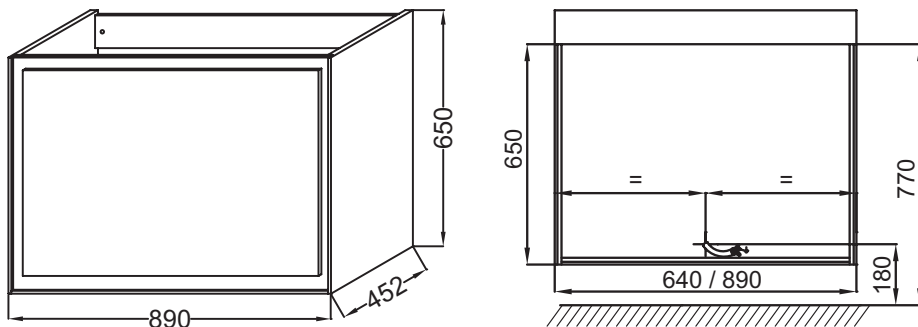
### Продукты для комплектации

- EVP112: Раковина-столешница 90 см, правосторонняя

### Связанные продукты

- EB1773: Зеркало 90 см
- EB1774D: Подвесная колонна, шарниры справа

### Технический чертёж



Спецификация продукта: Мебель для раковины-столешницы 90 см. EB1771. Коллекция: RYTHMIK PURE. РАЗМЕРЫ (СМ): 89 x 45,20 x 65 см. ВЕС: 42 кг. МАТЕРИАЛ: Лак. ТИП УСТАНОВКИ: Подвесная. МЕСТО ДЛЯ ХРАНЕНИЯ: 1 выдвижной ящик с механизмом «плавное закрывание» и 1 внутренний ящик. ВКЛЮЧЕНИЕ: 230В, 7ВТ, класс II IP44. РЕШЕНИЕ ХРАНЕНИЯ: Выдвижные ящики. ПРОДУКТ В КОМПЛЕКТЕ: (смеситель, раковина и набор креплений заказываются отдельно). ВНУТРЕННЯЯ СИСТЕМА ХРАНЕНИЯ: 1 внутренний ящичек. ФИКСАЦИЯ: Установщику понадобится набор крепежей для монтажа на стену. РЕКОМЕНДОВАННЫЙ СМЕСИТЕЛЬ: Смесители Avid.