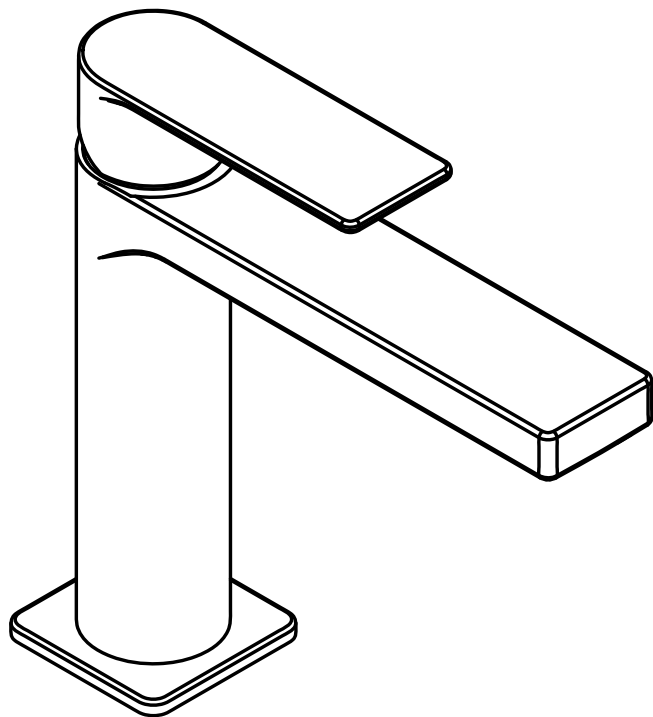


# TANGO

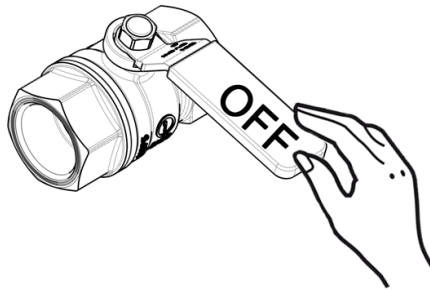
071..  
071K..  
075..  
081..  
081K..  
085..  
131..  
131K..  
135..



IST133  
Rev.2017.00

# 1

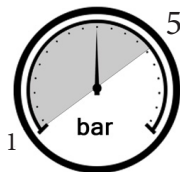
## Montaggio Assembly



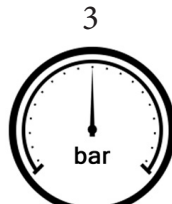
$65 \pm 5^{\circ}\text{C}$



$15 \pm 5^{\circ}\text{C}$



MIN - MAX



OK

# 2

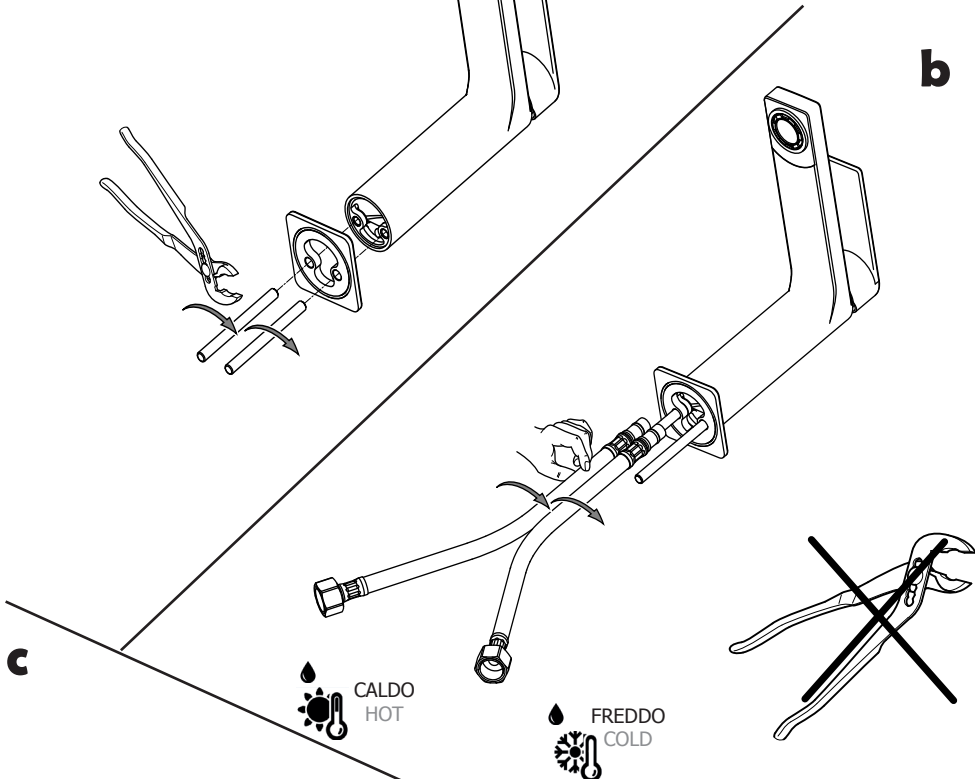
## a

071 071K 075

081 081K 085

131 131K 135

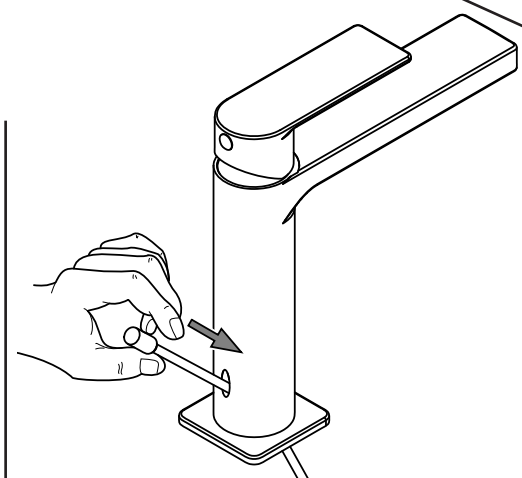
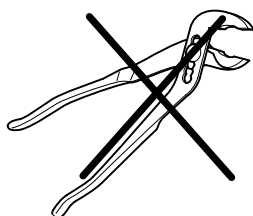
## b



## c

 CALDO  
HOT

 FREDDO  
COLD



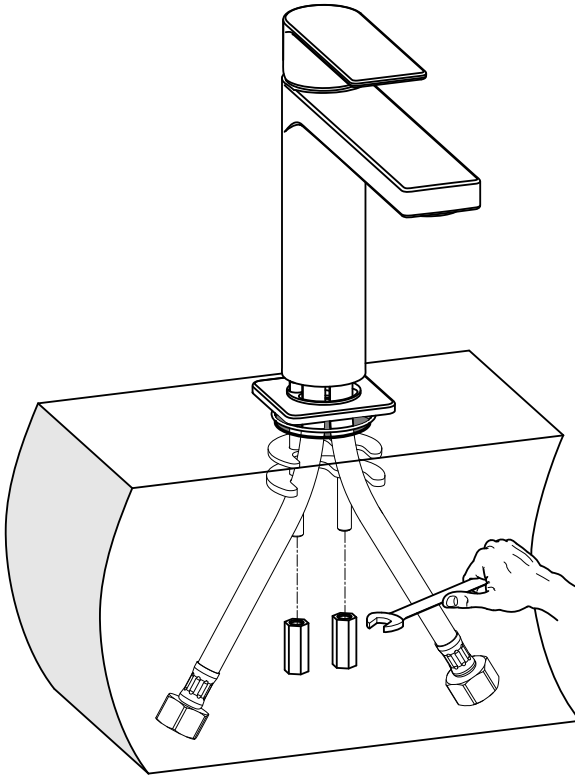
075

085

135

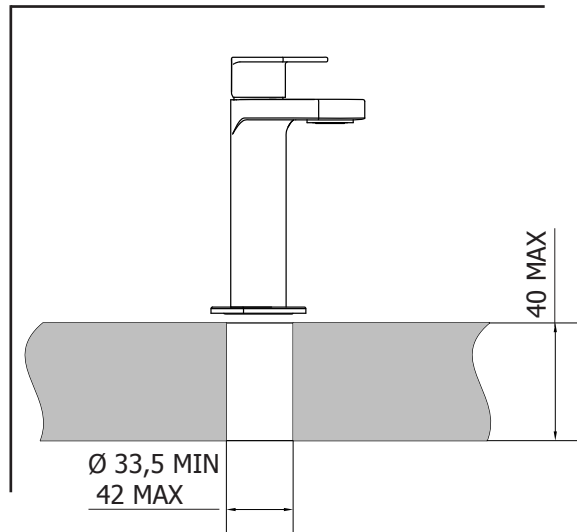
**d**

071 071K 075  
081 081K 085  
131 131K 135



CH9

G 3/8"

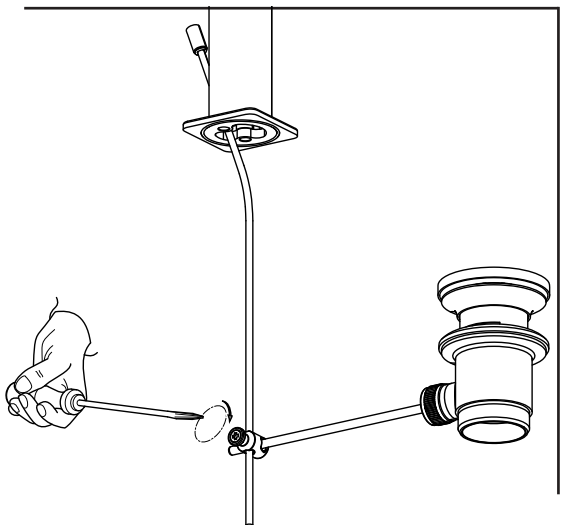
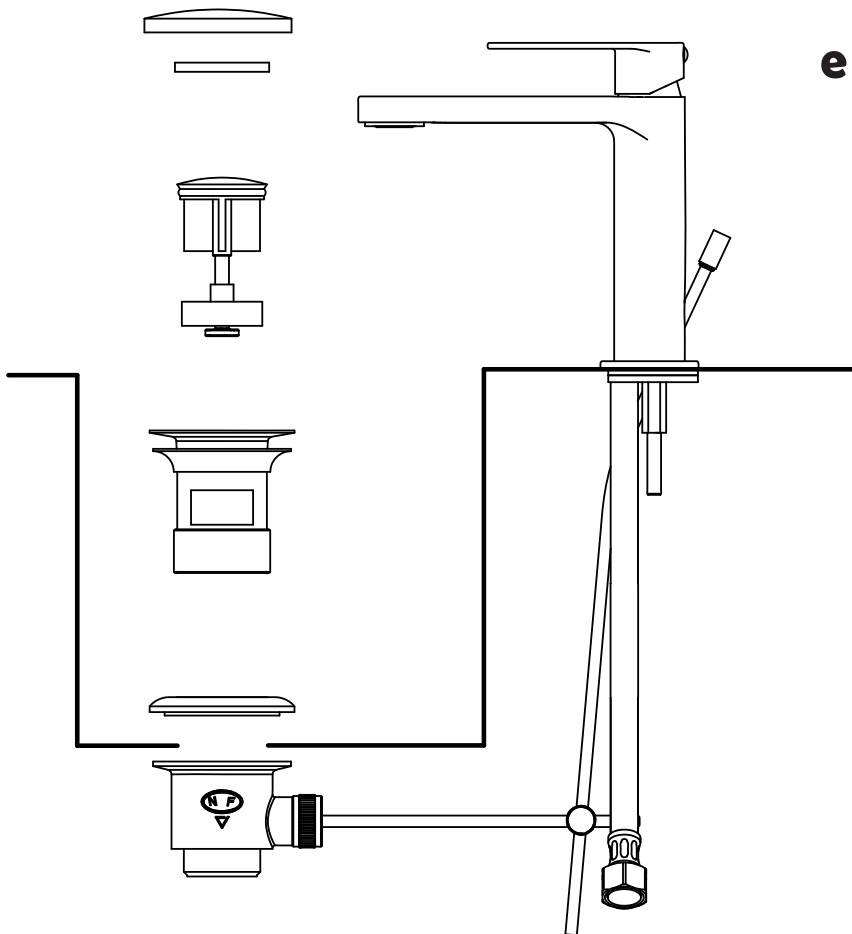


075

085

135

e

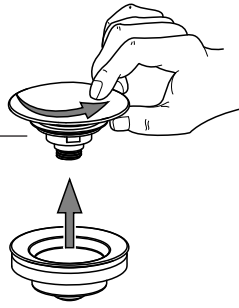


**3**

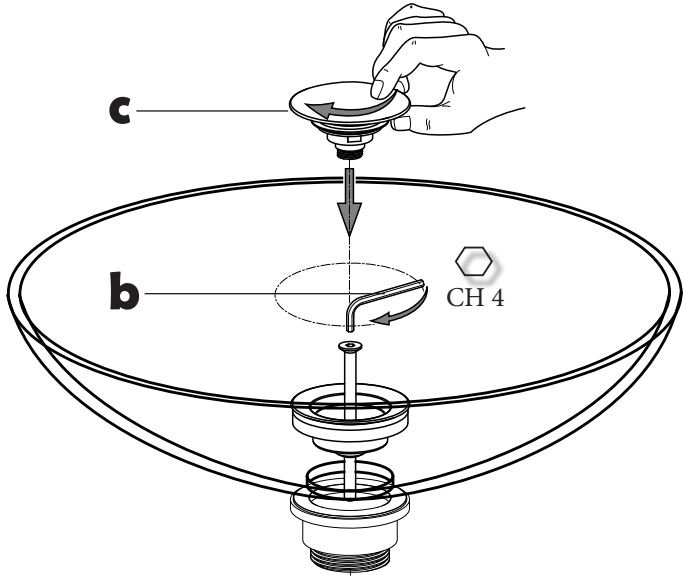
Fissaggio ZSCA050..  
ZSCA050.. Assembly

071K..  
081K..  
131K..

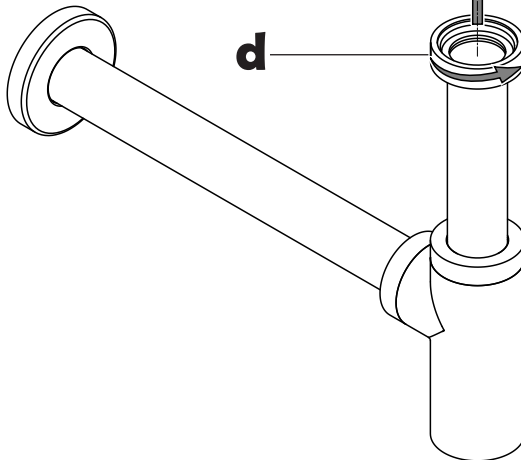
**a**



**c**



**d**



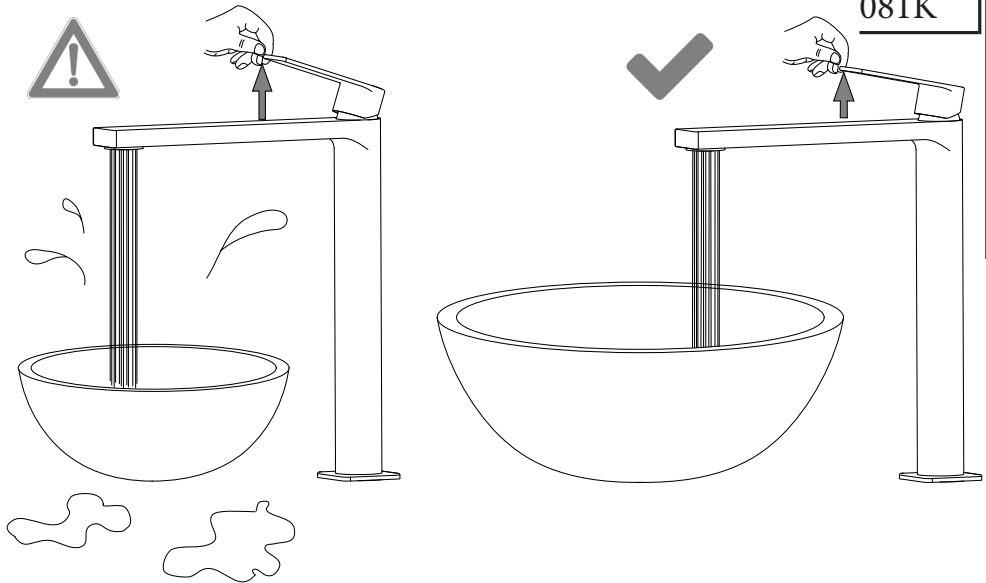
# F

## Funzionamento Working

085

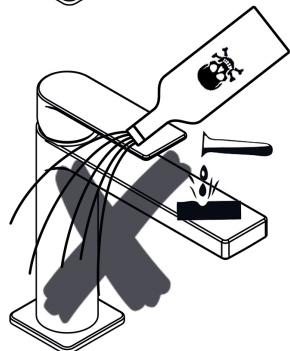
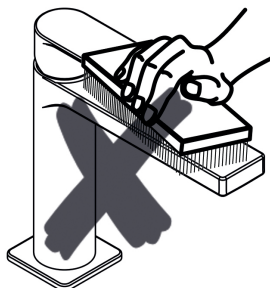
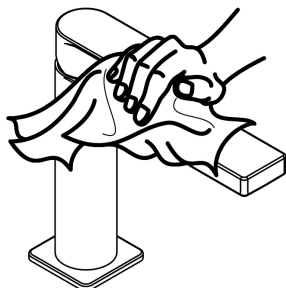
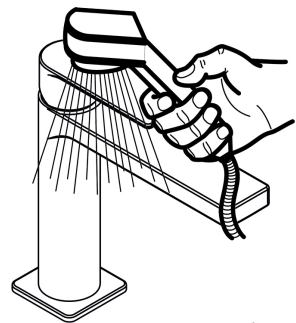
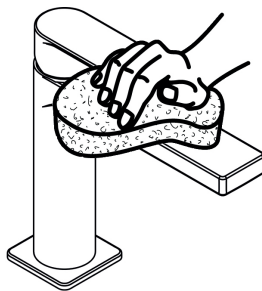
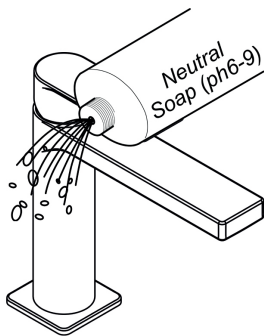
081

081K



# M

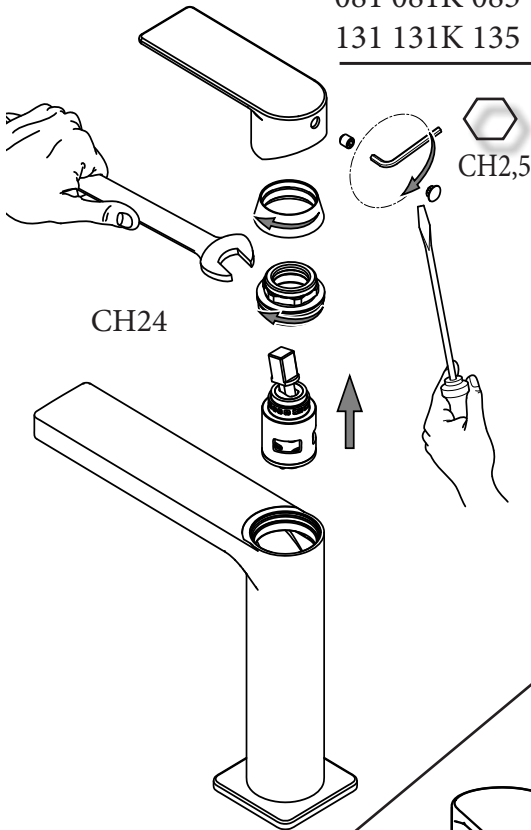
## Manutenzione Service



**S**

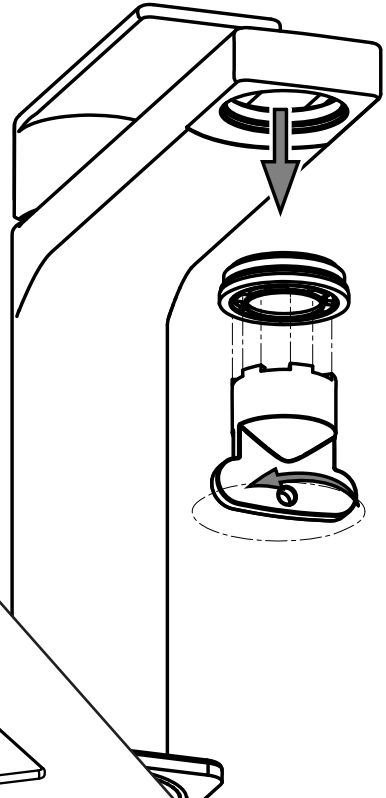
**a** Sostituzione Cartuccia  
How to replace Cartridge

071 071K 075  
081 081K 085  
131 131K 135

**b**

Sostituzione Aeratore  
How to replace Aerator

071 071K 075  
081 081K 085  
131 131K 135

**c**

Sostituzione Snodo  
e Aeratore  
How to replace Joint  
and Aerator

131 130 135

