

**Трап Temporex**

## **Инструкция по пользованию**



**Модель**  
6961

**Производится:**  
с 01/2010

**ru\_RU**

**viega**



# Содержание

<b>1</b>	<b>О данной инструкции</b>	<b>4</b>
1.1	Целевые группы	4
1.2	Обозначения	4
<b>2</b>	<b>Информация об изделии</b>	<b>6</b>
2.1	Использование по назначению	6
2.1.1	Области применения	6
2.2	Описание изделия	7
2.2.1	Обзор	7
2.2.2	Технические данные	7
<b>3</b>	<b>Применение</b>	<b>8</b>
3.1	Информация о монтаже	8
3.1.1	Условия монтажа	8
3.1.2	Монтажные размеры	8
3.2	Монтаж	8
3.2.1	Монтаж сифона	8
3.2.2	Подсоединение канализационной системы	11
3.2.3	Испытание на герметичность	11
3.3	Обслуживание	12
3.4	Очистка сифона	12
3.5	Утилизация	14

# 1 О данной инструкции

Этот документ защищен авторскими правами, более подробно см. на [viEGA.com/legal](http://viEGA.com/legal).

## 1.1 Целевые группы

Приведенная в данной инструкции информация предназначена для следующих групп лиц:

- специалисты по системам водоснабжения и отопления, имеющие соответствующую квалификацию
- эксплуатирующие организации
- конечные потребители

Лицам, не обладающим указанными выше знаниями и квалификацией, выполнять монтаж, сооружение и, если потребуется, техническое обслуживание данных систем запрещено. Эти ограничения не распространяются на возможные указания по эксплуатации.

Монтаж продукции ViEGA должен выполняться с соблюдением существующих норм и инструкций по использованию фирмы ViEGA.

## 1.2 Обозначения

Тексты предупреждений и указаний выделены из общего текста и особо обозначены соответствующими пиктограммами.



### ОПАСНОСТЬ!

Этот символ предупреждает о возможных опасных для жизни травмах.



### ПРЕДУПРЕЖДЕНИЕ!

Этот символ предупреждает о возможных тяжелых травмах.



### ВНИМАНИЕ!

Этот символ предупреждает о возможных травмах.



### ПРИМЕЧАНИЕ!

Этот символ предупреждает о возможном материальном ущербе.



*Указания дают Вам дополнительные полезные советы.*

## 2 Информация об изделии

### 2.1 Использование по назначению

#### 2.1.1 Области применения

**ПРИМЕЧАНИЕ!**

Опасность повреждений неподходящими жидкостями.

Во избежание повреждения сифона, разрешается прием только следующих жидкостей:

- жидкости со значением pH выше 4
- бытовые сточные воды с температурой до 95 °C

Сифон Temporex представляет собой сифон с гидрозатвором для душевых поддонов со сливным отверстием диаметром 90 мм.

Подробная информация о всех моделях душевых поддонов и подходящих сифонах Viega содержится в каталоге или на интернет-сайтах.

## 2.2 Описание изделия

### 2.2.1 Обзор

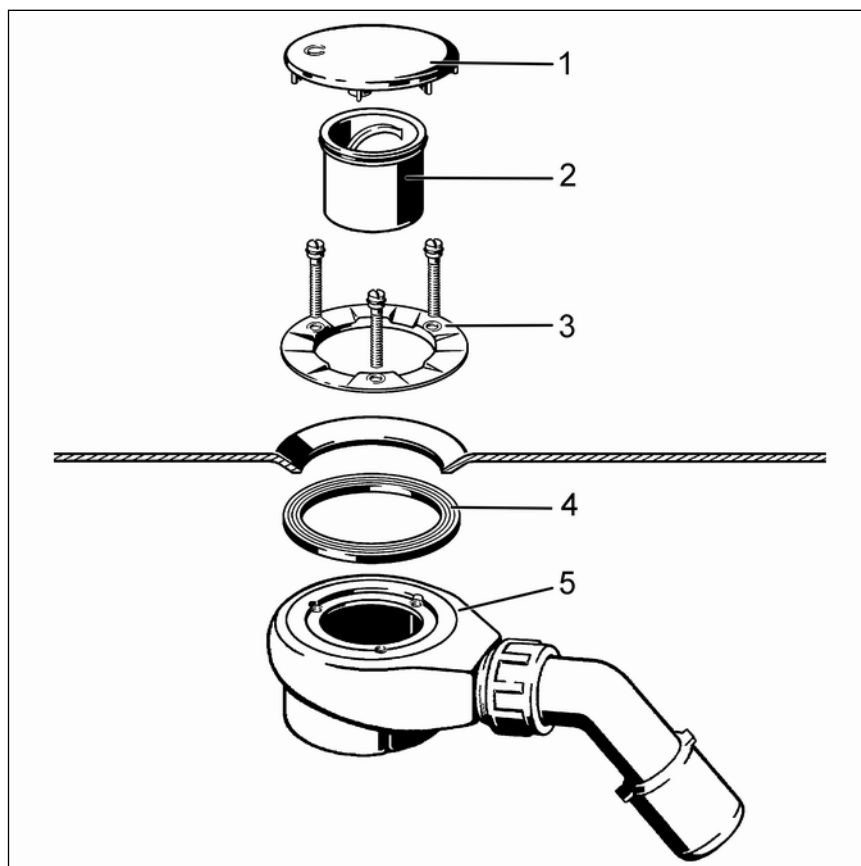


Рис. 1: Компоненты

- 1 - Декоративная накладка сливного отверстия
- 2 - Съёмный гидрозатвор
- 3 - Крепежный фланец с винтами
- 4 - Уплотнение
- 5 - Сифон

### 2.2.2 Технические данные

Пропускная способность при высоте подпора 15 мм	0,64 л / с
Диаметр водосливного отверстия	90 мм
Условный проход (номинальный диаметр) сливного патрубка	40 / 50 мм
Высота	80 мм
Размеры и глубина монтажа	☞ Глава 3.1.2 «Монтажные размеры» на странице 8
Высота гидрозатвора	50 мм

## 3 Применение

### 3.1 Информация о монтаже

#### 3.1.1 Условия монтажа

Для монтажа сифона должны быть выполнены следующие условия.

- Душевой поддон установлен.
- Канализационная линия проложена до душевого поддона.
- Обеспечен доступ с нижней стороны душевого поддона.
- Пропускная способность достаточна при высоте подпора 15 мм.

#### 3.1.2 Монтажные размеры

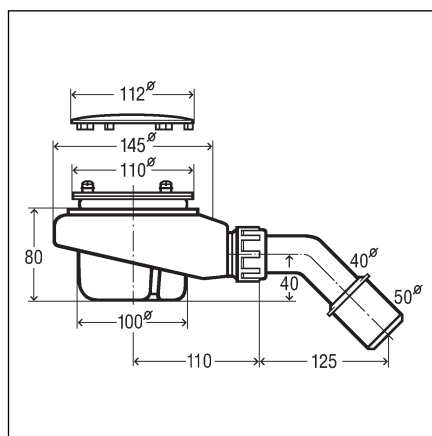
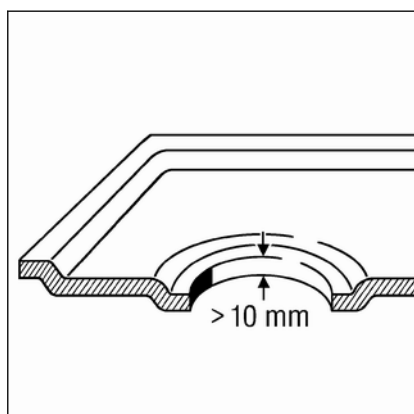


Рис. 2: Чертеж с размерами

### 3.2 Монтаж

#### 3.2.1 Монтаж сифона

##### Разрезание уплотнения



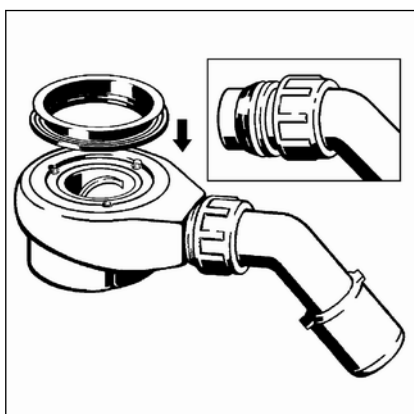
Если толщина дна душевого поддона превышает 10 мм, необходимо разрезать уплотнение, как описано ниже.





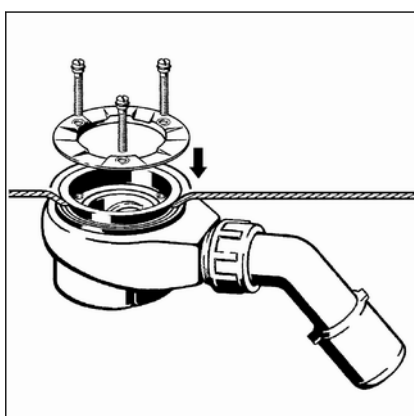
- Разрезать уплотнение по буртику на две части.

### Установка уплотнения



Монтаж сифона выполняется следующим образом.

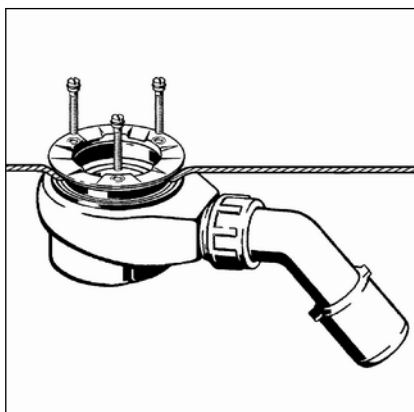
- Положить уплотнение на сифон и вставить его, прижав, в крепежный паз.



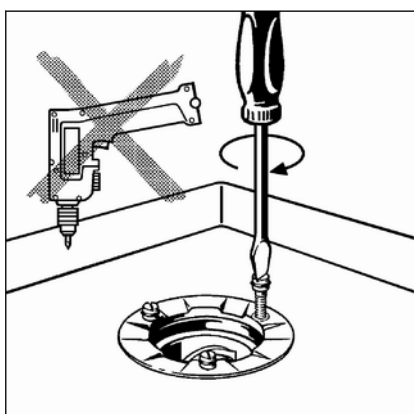
- Установить корпус сифона с уплотнением под душевым поддоном.
- Вставить верхнюю часть уплотнения через водосливное отверстие.

**ИНФОРМАЦИЯ!** Если уплотнение было разрезано: установить одну часть уплотнения на корпус сифона, а другую часть уплотнения вставить в водосливное отверстие.

### Крепление сифона

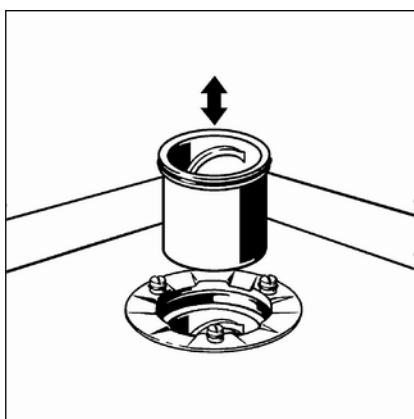


► Вставить ручную винты.

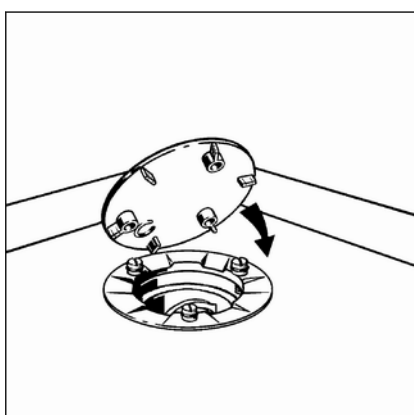


**ПРИМЕЧАНИЕ!** Использовать только отвертку, не аккумуляторный шуруповерт.

► Равномерно затянуть винты.



► Вставить съемный гидрозатвор в сифон.



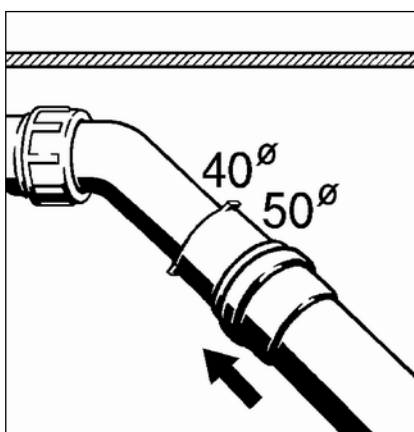
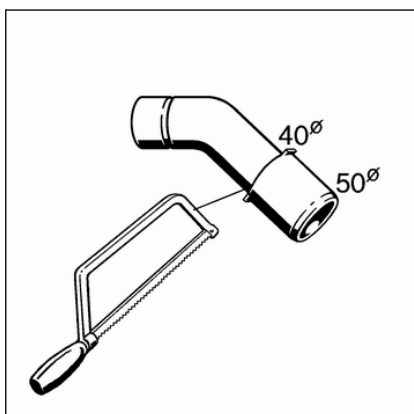
► Прижав, установить декоративную накладку сливного отверстия на три точки крепления.

### 3.2.2 Подсоединение канализационной системы

Подсоединение сифона к канализационной системе выполняется следующим образом.

Условие

- Корпус сифона установлен на душевой поддон.
- Если канализационная труба имеет диаметр лишь 40 мм, укоротить сливное колено.



- Установить сифон в такое положение, чтобы можно было подсоединить сливное колено к канализационной линии.
- Повернуть сифон при помощи шарнира в нужное положение.
- Насадить канализационную трубу на сливное колено.

### 3.2.3 Испытание на герметичность

В качестве испытания на герметичность выполняется только визуальный контроль.

- Проверить сливную арматуру на видимые утечки.

### 3.3 Обслуживание



#### ПРИМЕЧАНИЕ!

Опасность повреждений неподходящими моющими средствами.

Указанные ниже моющие средства могут повредить хромированные поверхности, и поэтому их использование запрещено:

- абразивные средства
- царапающие губки
- растворители накипи, гипса или цемента
- растворяющие вещества и другие содержащие кислоту моющие средства

Для регулярного ухода и предотвращения образования известковых пятен можно использовать обычное мыло или мягкое моющее средство. Ни в коем случае не использовать абразивные средства или царапающие предметы.

Для удаления значительных загрязнений, в том числе в зоне корпуса слива и сифона, можно применять бытовые моющие средства. При этом нужно иметь в виду, что моющее средство по истечении предписанного времени воздействия необходимо тщательно смыть чистой водой. На компонентах не должно оставаться никаких остатков.

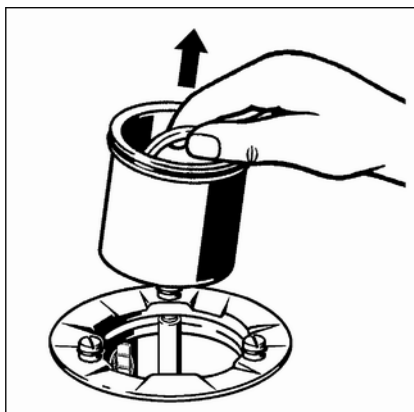
### 3.4 Очистка сифона

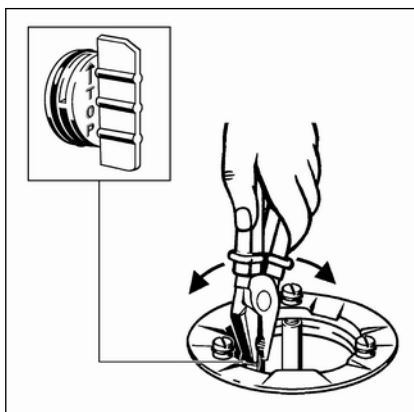


#### ПРИМЕЧАНИЕ!

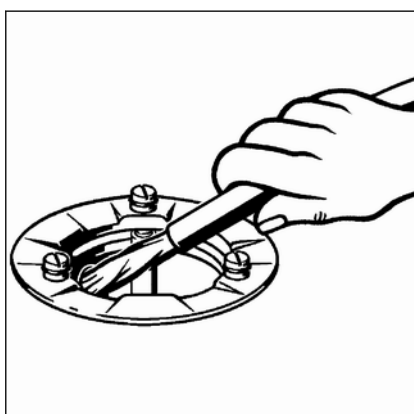
При очистке сливной системы соблюдать осторожность, чтобы не повредить сифон.

- Демонтировать декоративную накладку сливного отверстия.
- Вынуть съемный гидрозатвор, подняв его вверх.

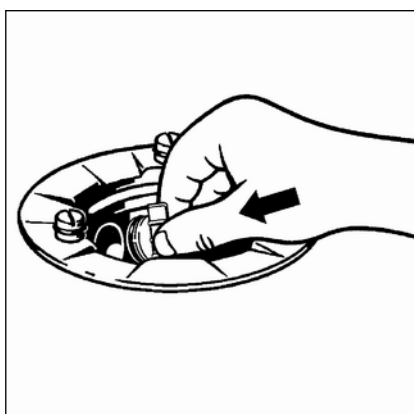




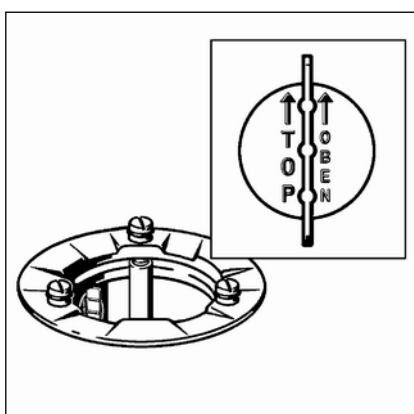
- Для свободного доступа к отводной линии:  
зажав выступ заглушки клещами, снять заглушку.



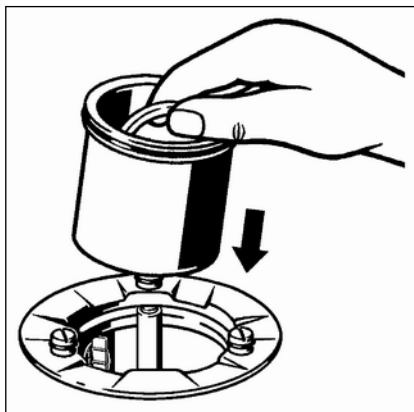
- Осторожно очистить сифон, не повредив при этом арматуру.



- Вставить заподлицо заглушку.



- Установить заглушку в правильное положение. Выступ должен располагаться вертикально.



► Вставить съемный гидрозатвор.

► Установить декоративную накладку сливного отверстия.

### 3.5 Утилизация

Отсортировать изделие и упаковку на соответствующие группы материалов (например, бумага, металлы, пластик и цветные металлы) и утилизировать согласно действующему государственному законодательству.