

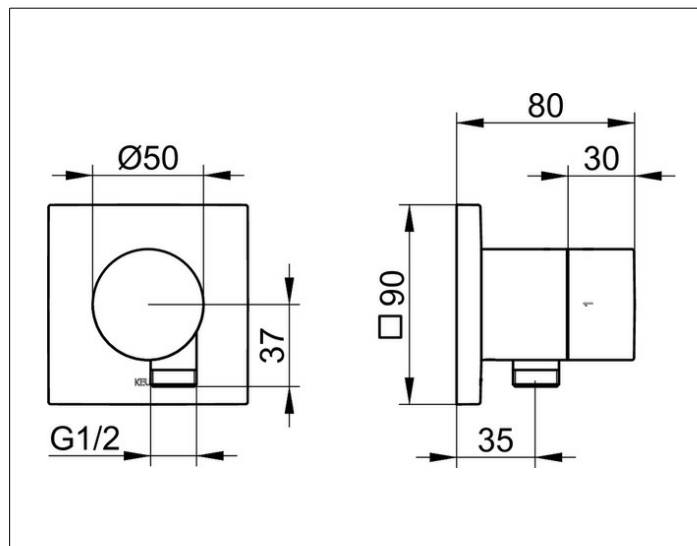
## IXMO

59557370102 Встраиваемый переключатель на 2 потребителя с выводом для шланга DN 15

## ИЗДЕЛИЕ



## ЧЕРТЕЖ



## ОПИСАНИЕ ИЗДЕЛИЯ

Наружный комплект состоит из:  
рукоятки, гильзы, розетки (квадратной) и запорного вентиля переключателя, с обратным клапаном,  
подходит к внутренней функциональной части арт. 59556 000170

## ПОВЕРХНОСТЬ

черный матовый

## ГАБАРИТЫ

IXMO Pure, eckig