



Описание

Однорычажный смеситель для биде с керамическим картириджем Ø25 мм. Подключение 3/8", длина шлангов 480-мм., без автоматического сливного клапана. Пропускная способность при 3 барах 8,32 л/мин.

Отделка

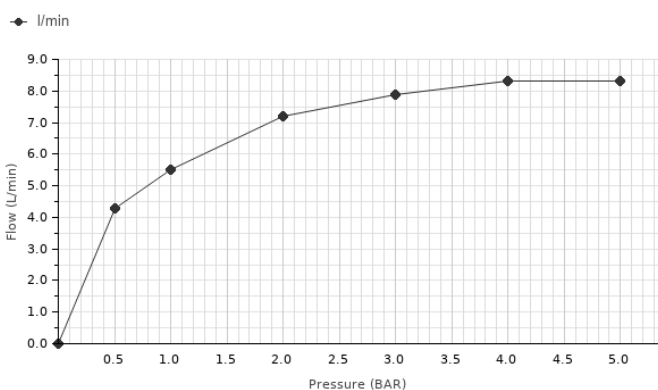


хром

100155999 - N109390054

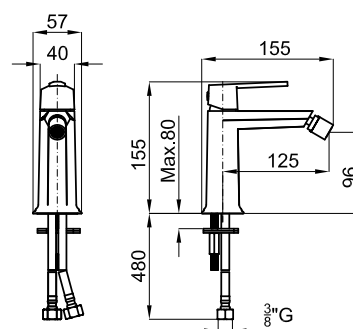
Диаграмма пропускной способности

Pressure (bar)	0	0.5	1	2	3	4	5
Flow - l/min	0	4.3	5.5	7.2	7.9	8.3	8.3



Техническая схема

Размеры в мм



гарантия: Для ознакомления с гарантийной или другой информацией, относящейся к данному артикулу, посетите наш веб-сайт

noken
PORCELANOSA BATHROOMS

Правовая информация: вся информация о продукции NOKEN указанная в данном каталоге носит исключительно информационный характер без какой-либо договорной стоимости, не является исчерпывающей и не являются публичной офертой. Для произведения правильного подбора артикулов и получения дополнительной информации о материалах и их установке, пожалуйста, посетите наши выставочные залы. NOKEN оставляет за собой право изменять или удалять любую информацию указанную в этом каталоге без предварительного предупреждения. Изображения и цвета продукции, могут несколько отличаться от реальных.