



технические характеристики

Необходимая встраиваемая часть

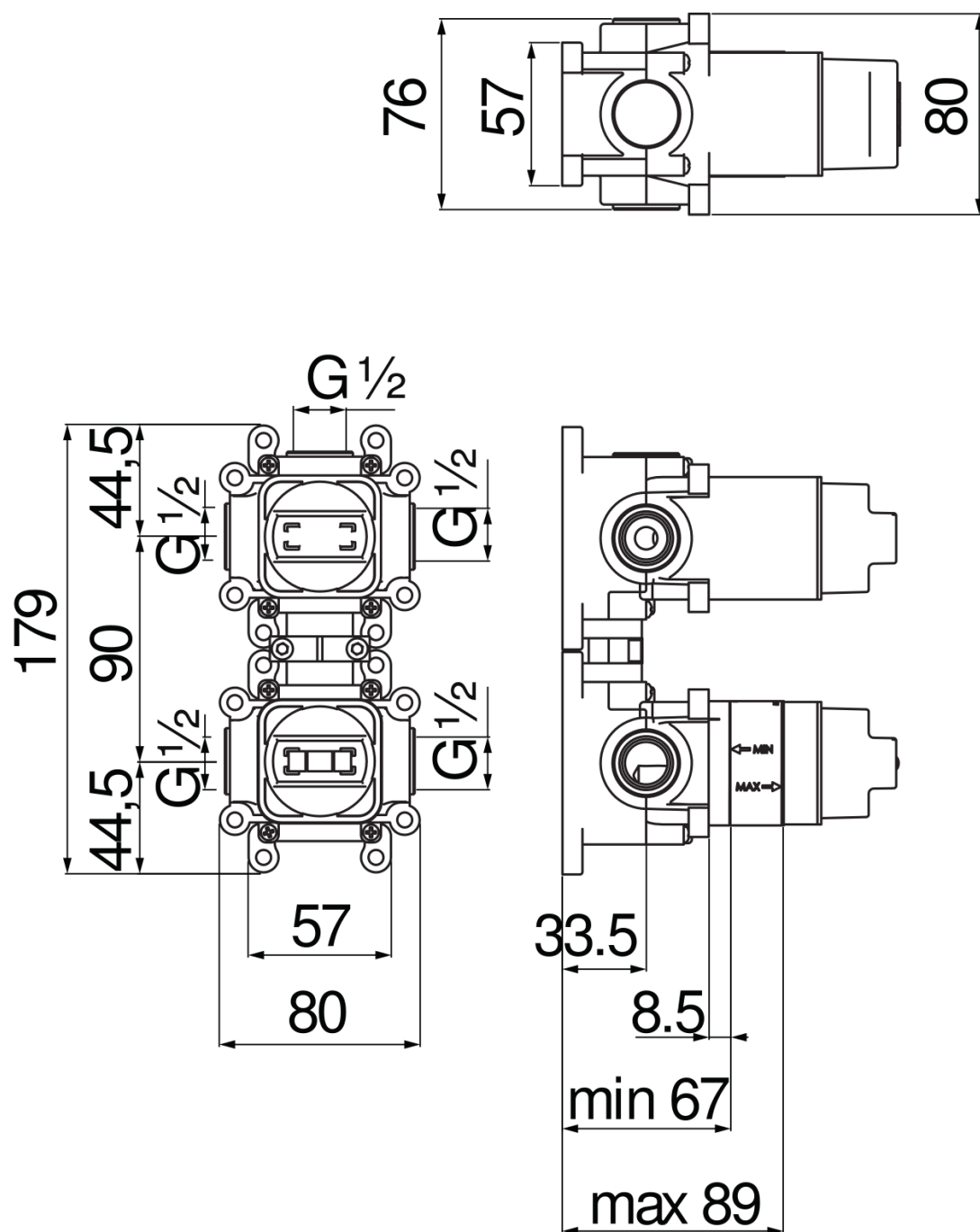
-

Керамический дивертор - переключатель на 3 пользователя

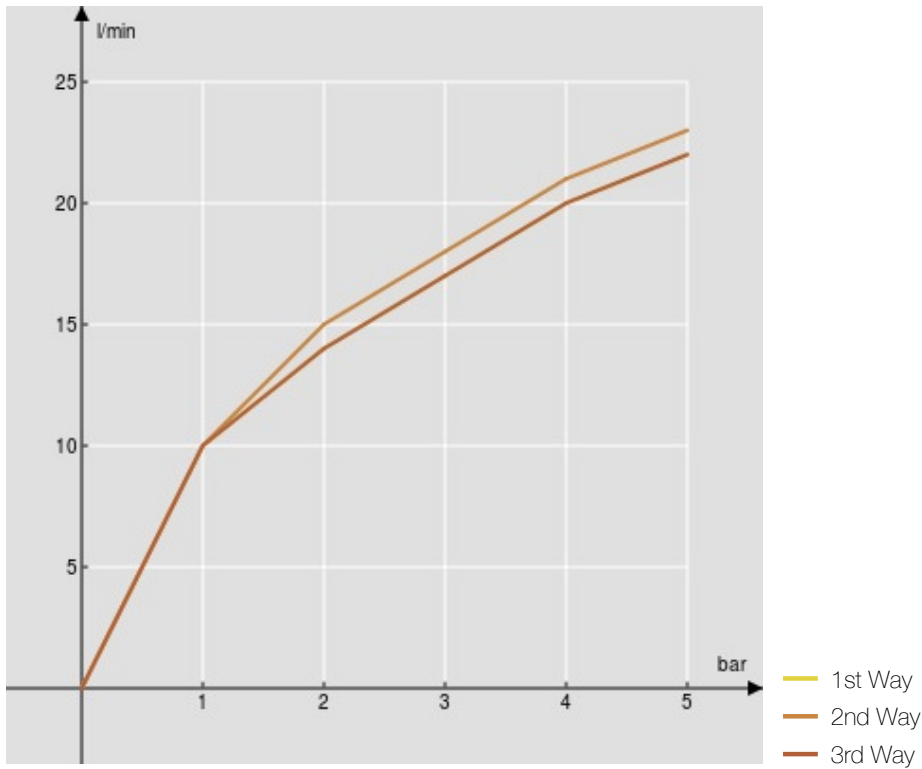
Впуск горячей и холодной воды  $\varnothing$  1/2"

Выходы  $\varnothing$  1/2"

Изделие пригодно для монтажа на гипсокартон



FLOW RATE DIAGRAM: HOT/COLD WATER



FLOW RATE DIAGRAM: MIXED WATER

