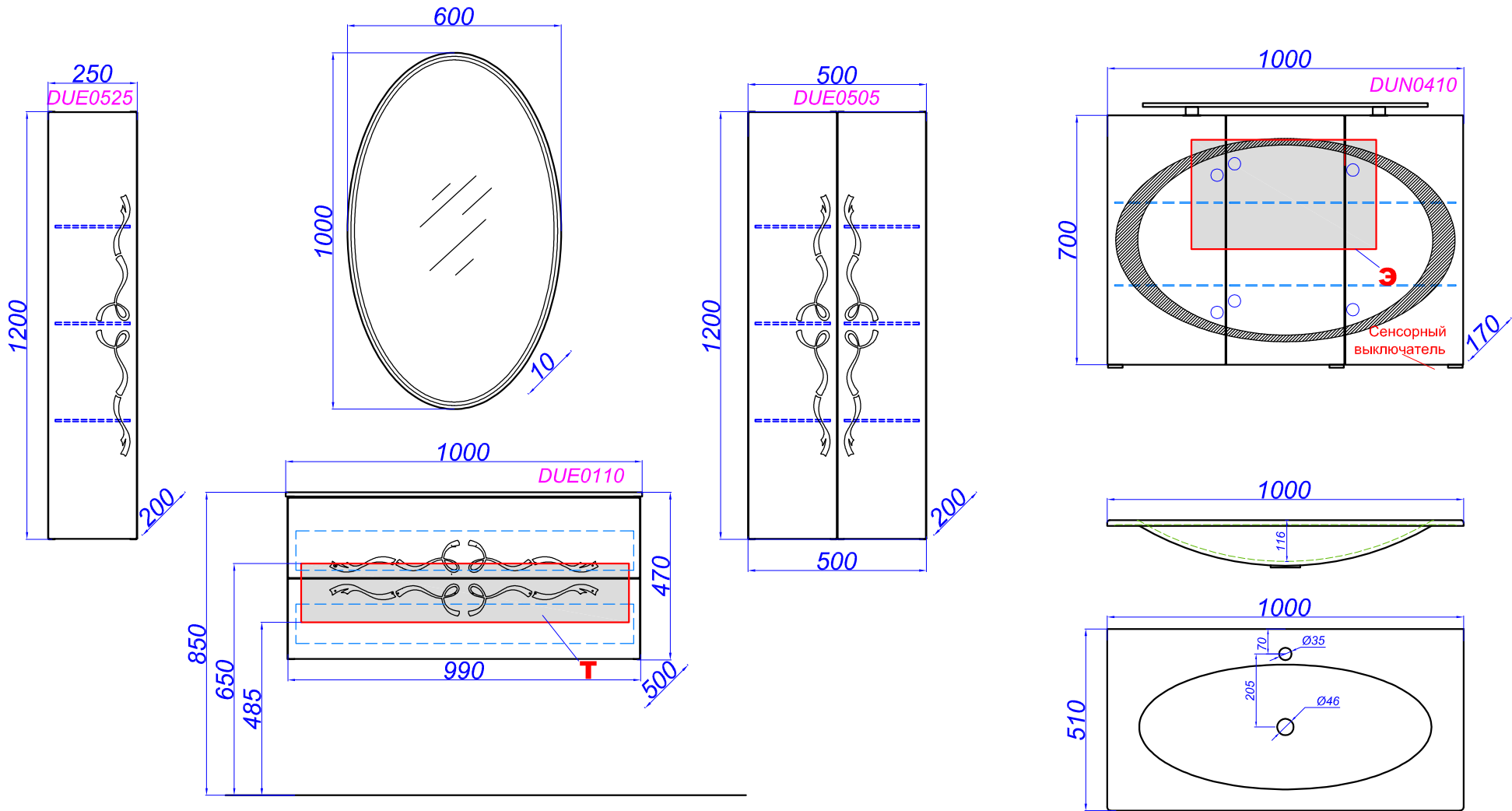


# "Due amanti 1000"



**T** - место подвода воды и слив  
**Э** - место вывода электрического провода