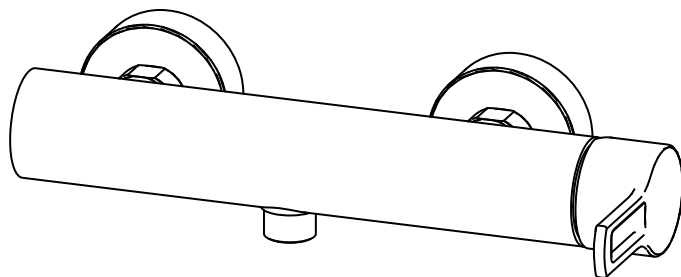
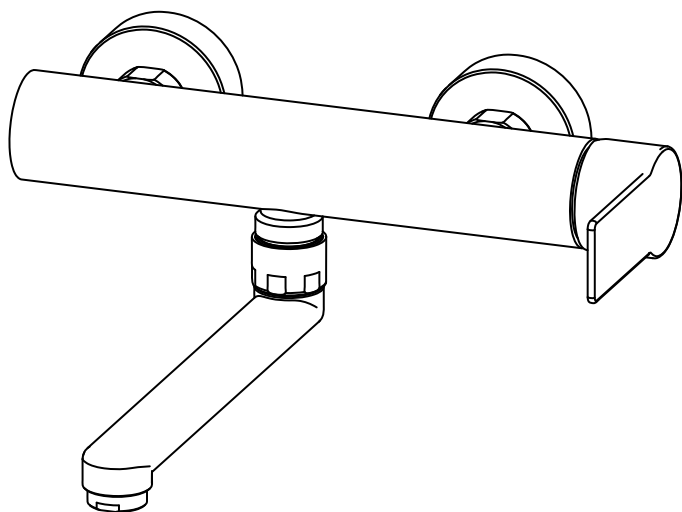


022..
023..
161..
168..
168D..



COMPATIBILITY:

TA
RO
RIN / WS



Montaggio
Assembly

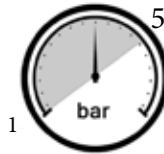
1



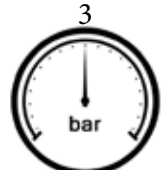
$65 \pm 5^\circ\text{C}$



$15 \pm 5^\circ\text{C}$

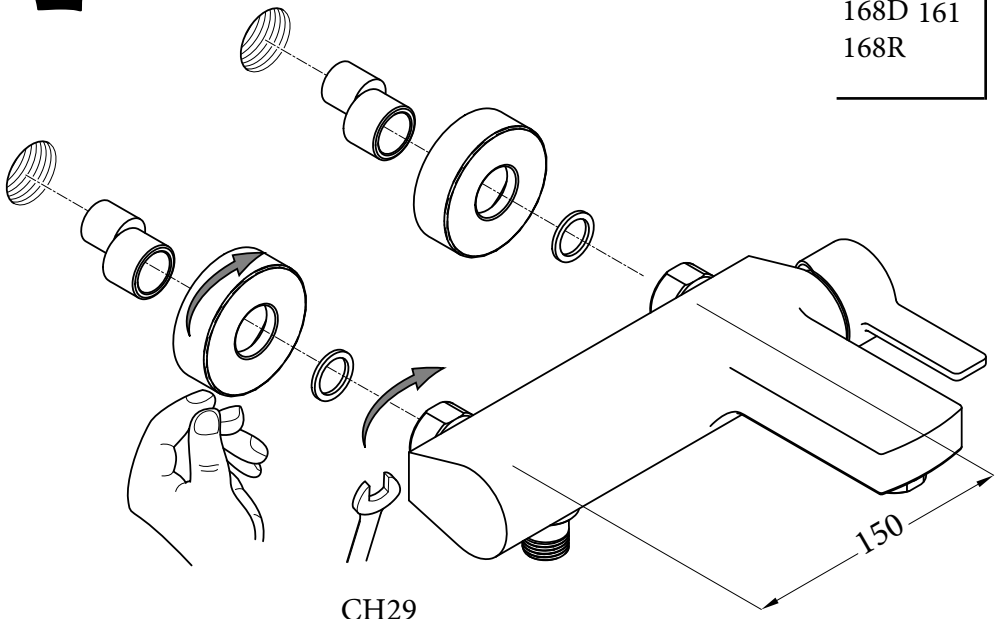


MIN - MAX



OK

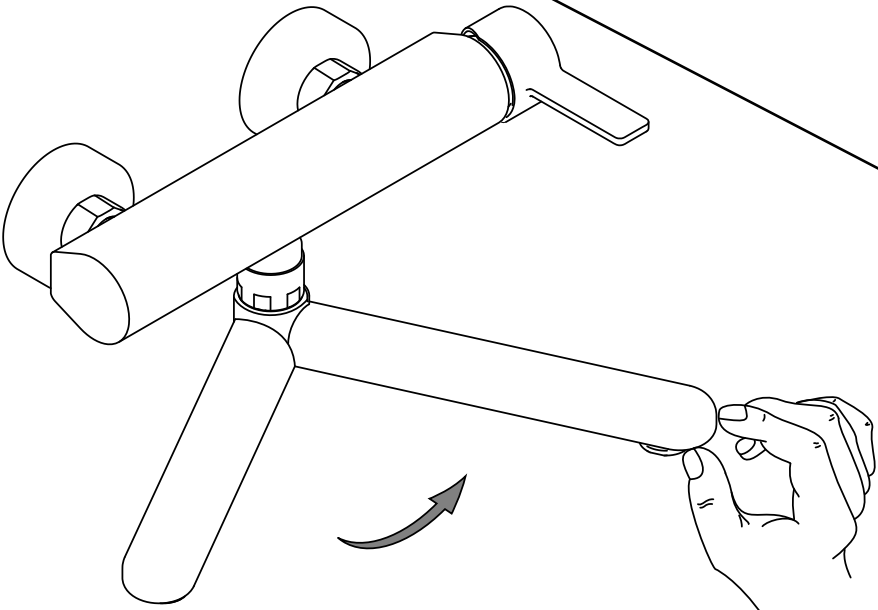
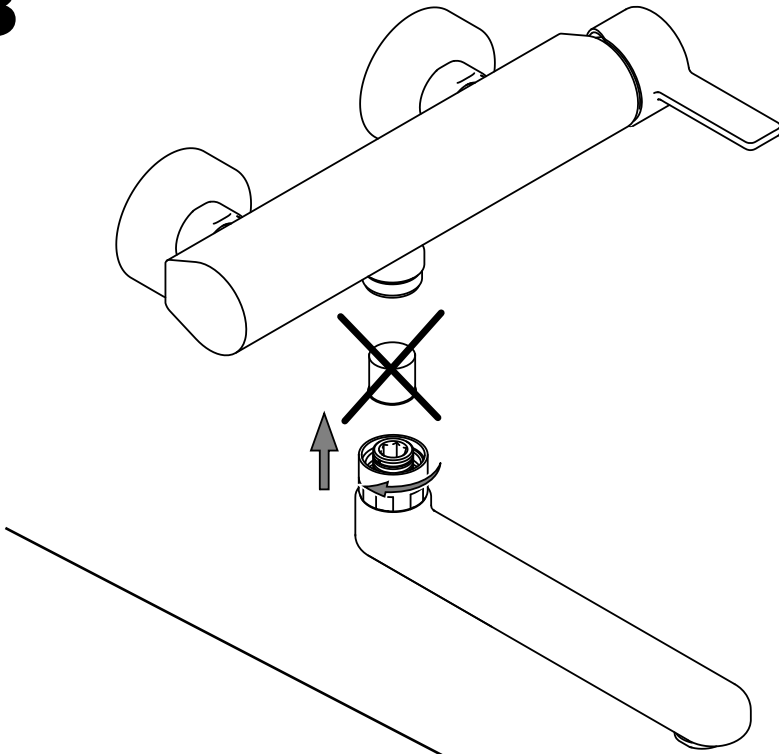
2



168 022
168D 161
168R

CH29

3

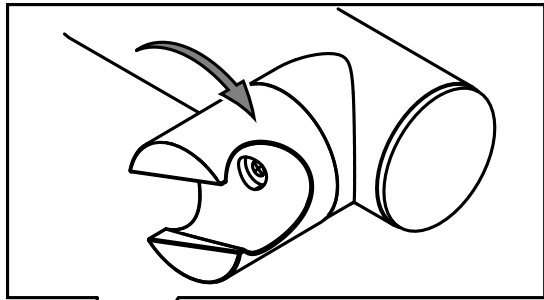
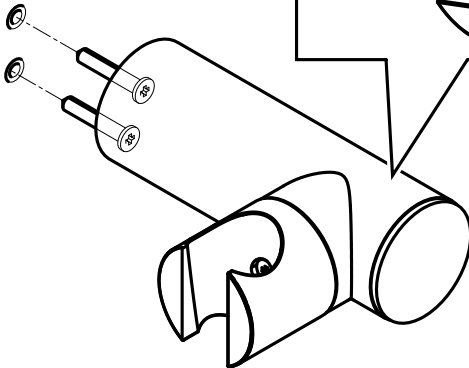
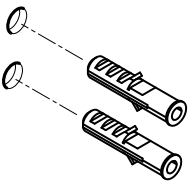
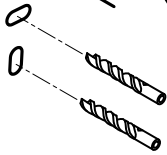
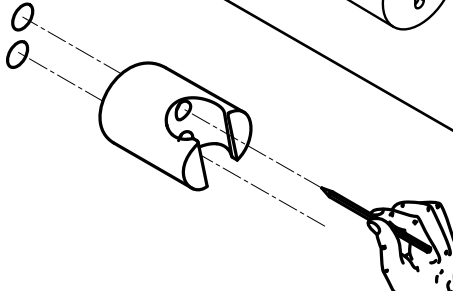
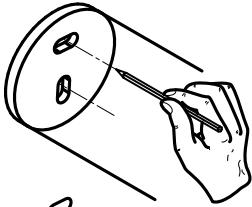
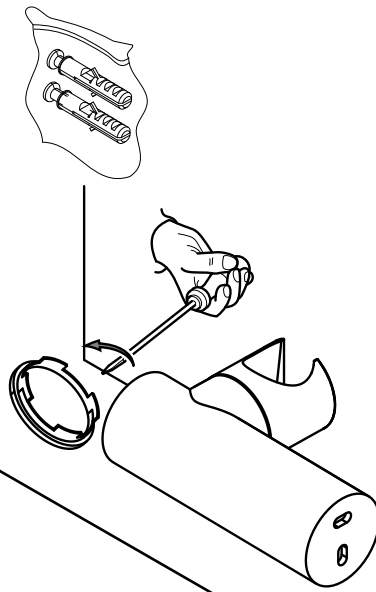


4

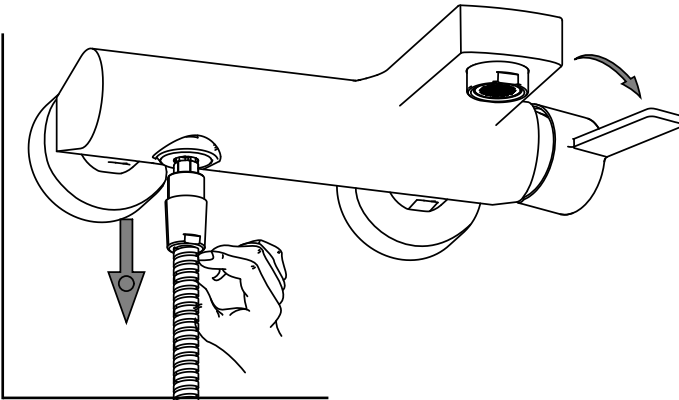
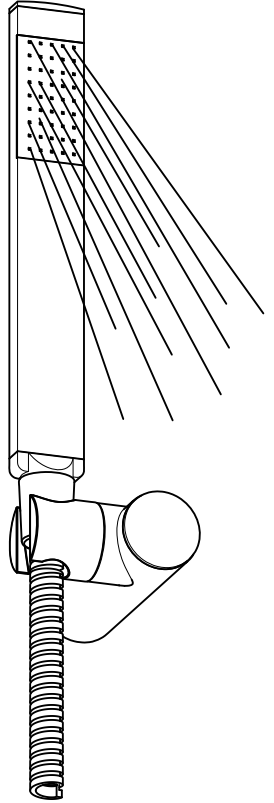
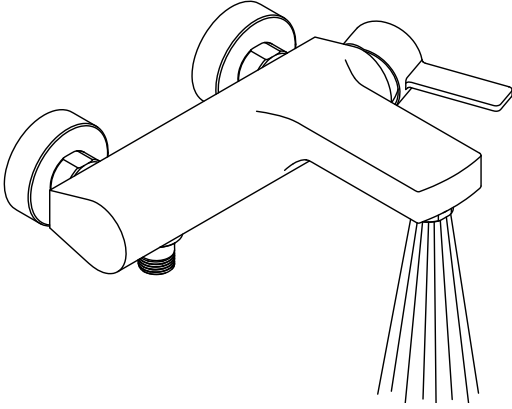
168D

023
024
168D

026



Deviatore
Diverter



168
168D

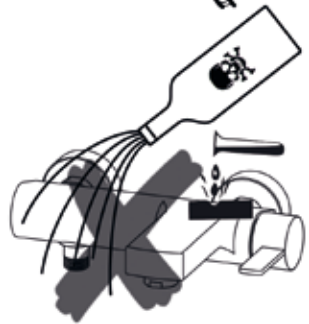
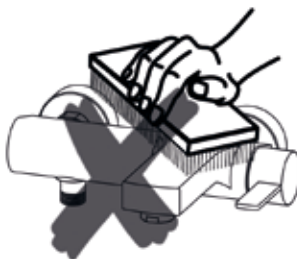
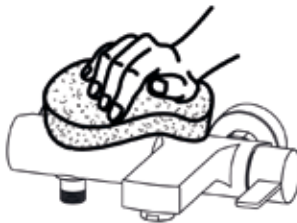
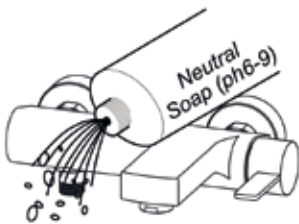
168R

G 1/2"

G 3/4"

M

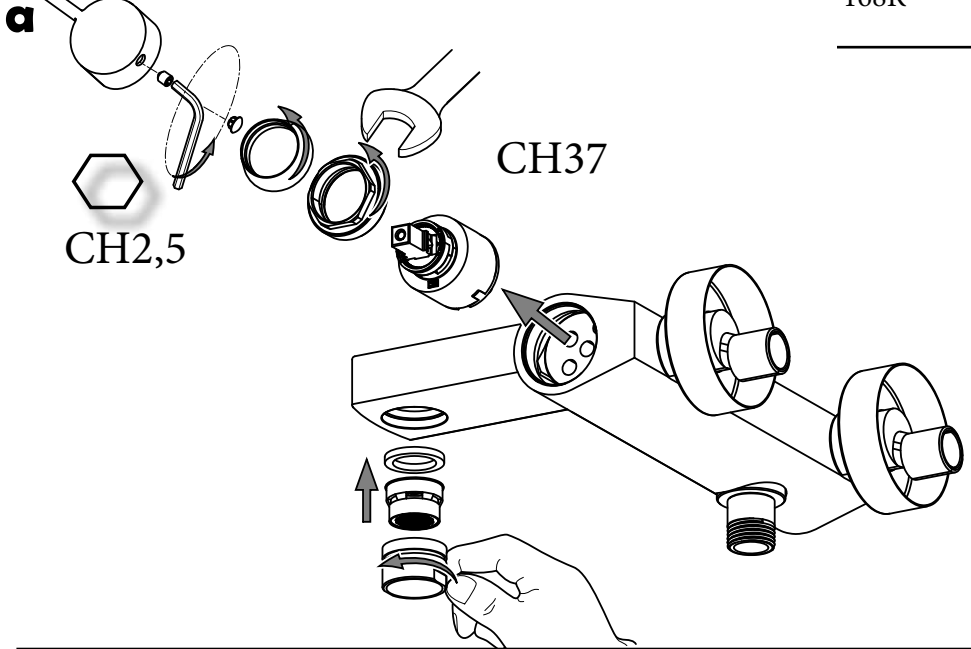
Manutenzione
Service





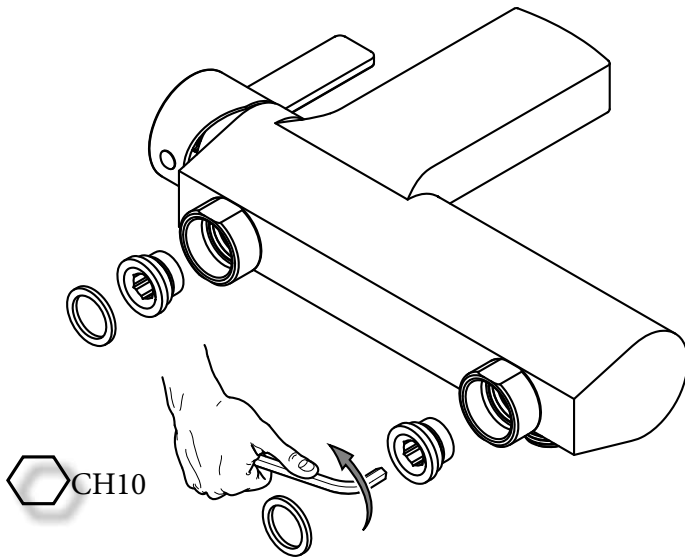
Sostituzione Cartuccia
How to replace Cartridge

168 022
168D 161
168R



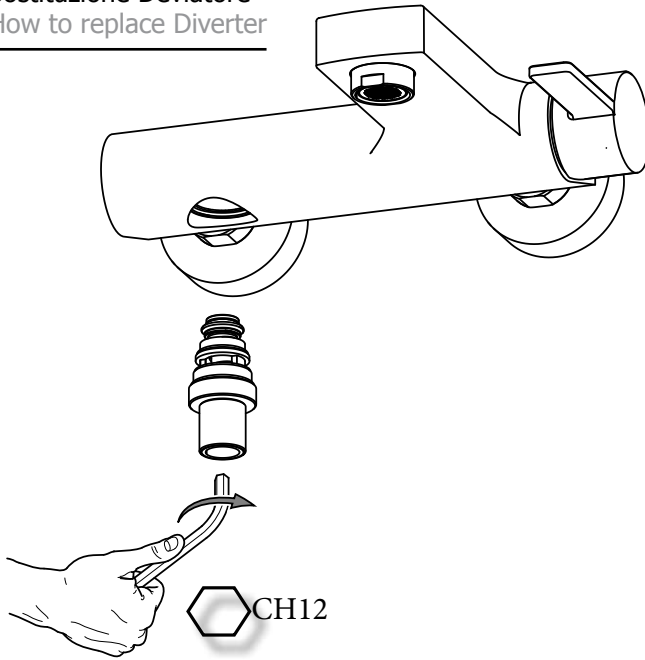
Sostituzione Sede Calotta
How to replace Seat for Nut

168 022
168D 161
168R

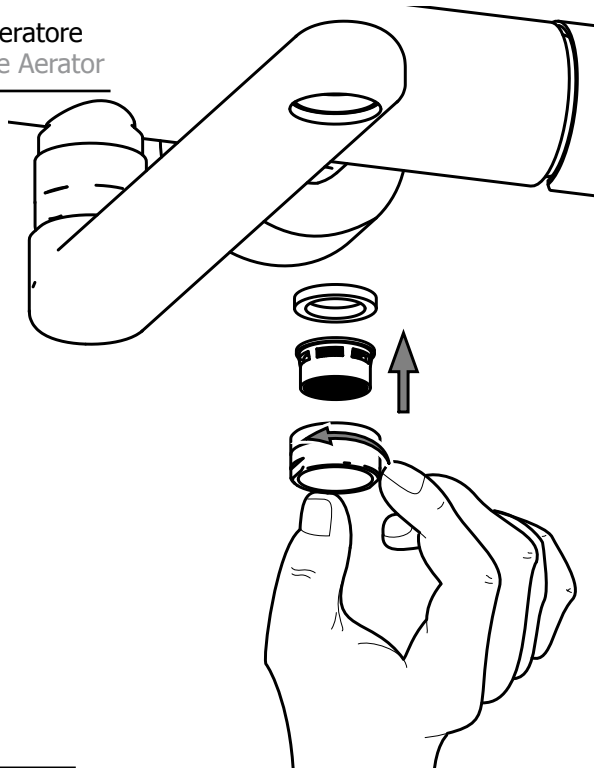


c Sostituzione Deviatore
How to replace Diverter

022



d Sostituzione Aeratore
How to replace Aerator



161
022