

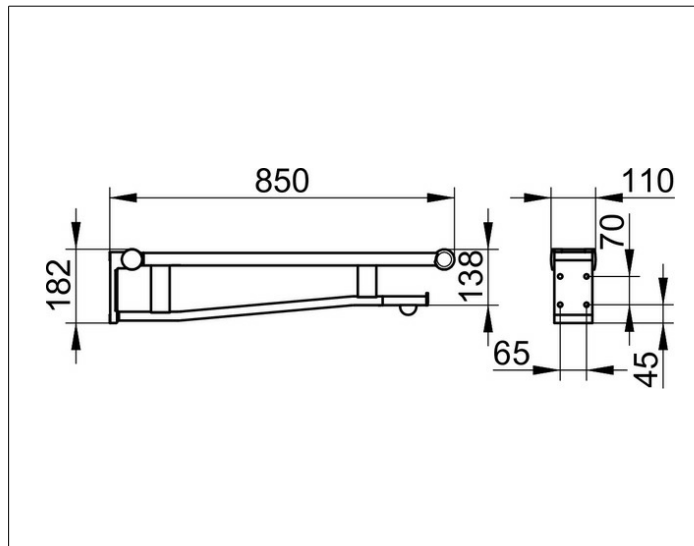
Plan Care

34903171837 Stützklappgriff WC

PRODUKT



ZEICHNUNG



PRODUKTBESCHREIBUNG

rechte Ausführung
 mit integrierter Funk-WC-Spülauslösung,
 komplett mit Folientaster und Batterie-Stromversorgung
 (SL-360 LTC Batterie) passend zu:
 Geberit: 115.867.SN.5, 115.869.SN.5, 115.897.00.1, 115.898.00.1
 Grohe: 38 759 SD0
 Sanit: 03.082.00..0000, 03.582.00..0000
 Tece: 9.240.354, 9.240.355
 Viega: 696 177
 Griff nach oben klappbar, gebremste Ausführung,
 Auflagefläche mit Kunststoff ummantelt,
 mit abnehmbarem Toilettenpapierhalter (mit Rollenbremse)

OBERFLÄCHE

Aluminium silber-eloxiert (E6 EV1)/schwarzgrau (RAL 7021)

ABMESSUNG

850 mm

AUSSCHREIBUNGSTEXT

KEUCO PLAN CARE Stützklappgriff WC 34903171837
 rechte Ausführung mit integrierter
 Funk-WC-Spülauslösung komplett mit Folientaster
 und Batterie-Stromversorgung (SL-360 LTC Batterie),
 passend zu:
 Geberit: 115.867.SN.5, 115.869.SN.5, 115.897.00.1, 115.898.00.1
 Grohe: 38 759 SD0
 Sanit: 03.082.00..0000, 03.582.00..0000
 Tece: 9.240.354, 9.240.355
 Viega: 696 139, 696 149
 Stützklappgriff in silber-eloxiertem Aluminium (E6 EV1)
 mit kunststoffummantelter Auflagefläche
 in ästhetischem, funktionalem und ergonomischem Design,
 besonders für den Einsatz im WC-Bereich,
 im Unterholm integrierter,
 abnehmbarer Toilettenpapierhalter mit Rollenbremse
 zur Verwendung handelsüblicher Toilettenpapierrollen,
 erfüllt die Anforderungen nach DIN 18040,
 klappbare, platzsparende Ausführung mit Absenkbremse,
 leicht zu reinigen, antistatisch,
 ergonomisch günstige, breite Auflagefläche mit rutschsicherer,
 schwarzgrauer (RAL 7021) Kunststoffummantelung,
 erhabenes, taktil und optisch kontrastierendes Griffstück,
 Unterholm als Handtuchhalter nutzbar,
 Ausladung 850 mm, Höhe 182 mm,
 Breite der Wandplatte 94 mm,
 Belastbar bis 115 kg am vordersten Punkt gem, DIN 18040,
 Der Griff ist Bauart geprüft,
 Der Stützklappgriff wird verdeckt angebracht,

Das Befestigungsmaterial ist separat zu bestellen!

Zur Montage (je nach Ankergrund/Mauerwerk) unbedingt erforderlich:

- 2 x Befestigungs-Set 2 (Art.-Nr. 34991000100) oder
- 2 x Befestigungs-Set 5 (Art.-Nr. 34991000200) oder
- 2 x Befestigungs-Set 8 (Art.-Nr. 34994000200) oder
- 1 x Befestigungs-Set 10 (Art.-Nr. 34996000100)