



технические характеристики

Однорычажный смеситель

хром

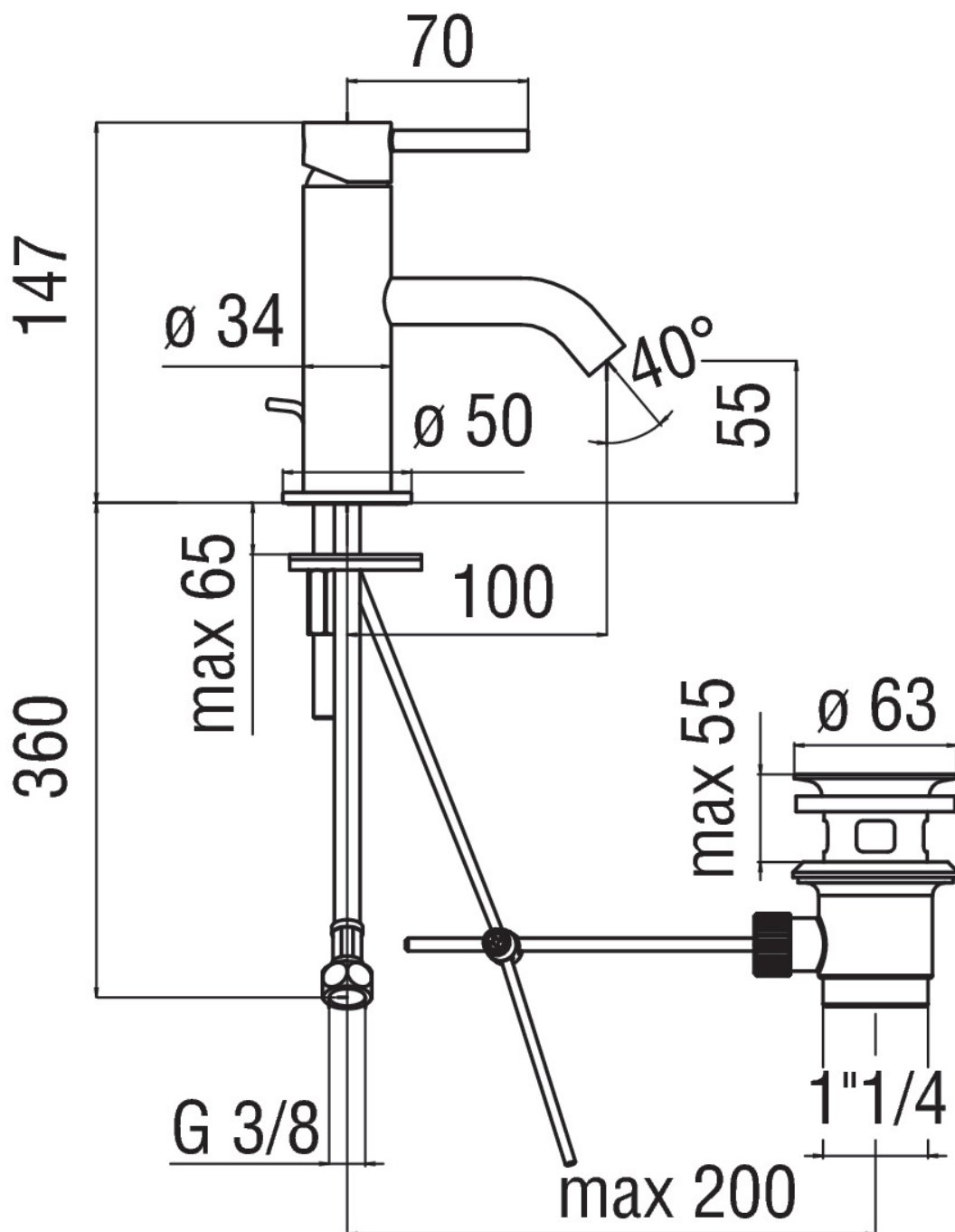
Аэратор против известковых отложений M 16,5 x 1

Слив \varnothing 1 1/4"

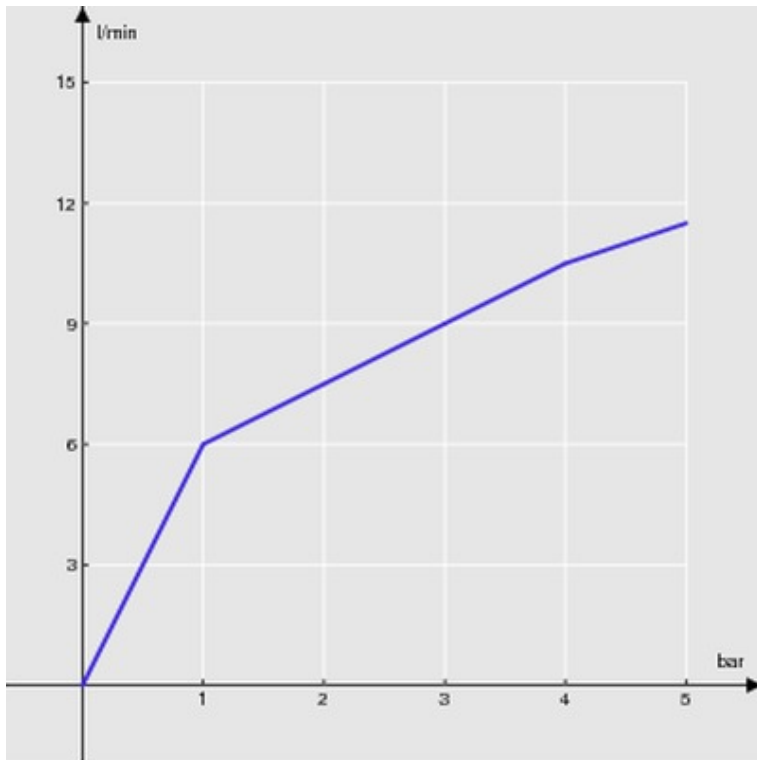
Шланг из нержавеющей стали \varnothing 3/8"

Ограничитель напора с торможением на 50%

упаковка: 41,5 x 21,2 x 7,8 cm / 0,00686 m³ / 1,35 kg



FLOW RATE DIAGRAM: HOT/COLD WATER



FLOW RATE DIAGRAM: MIXED WATER

