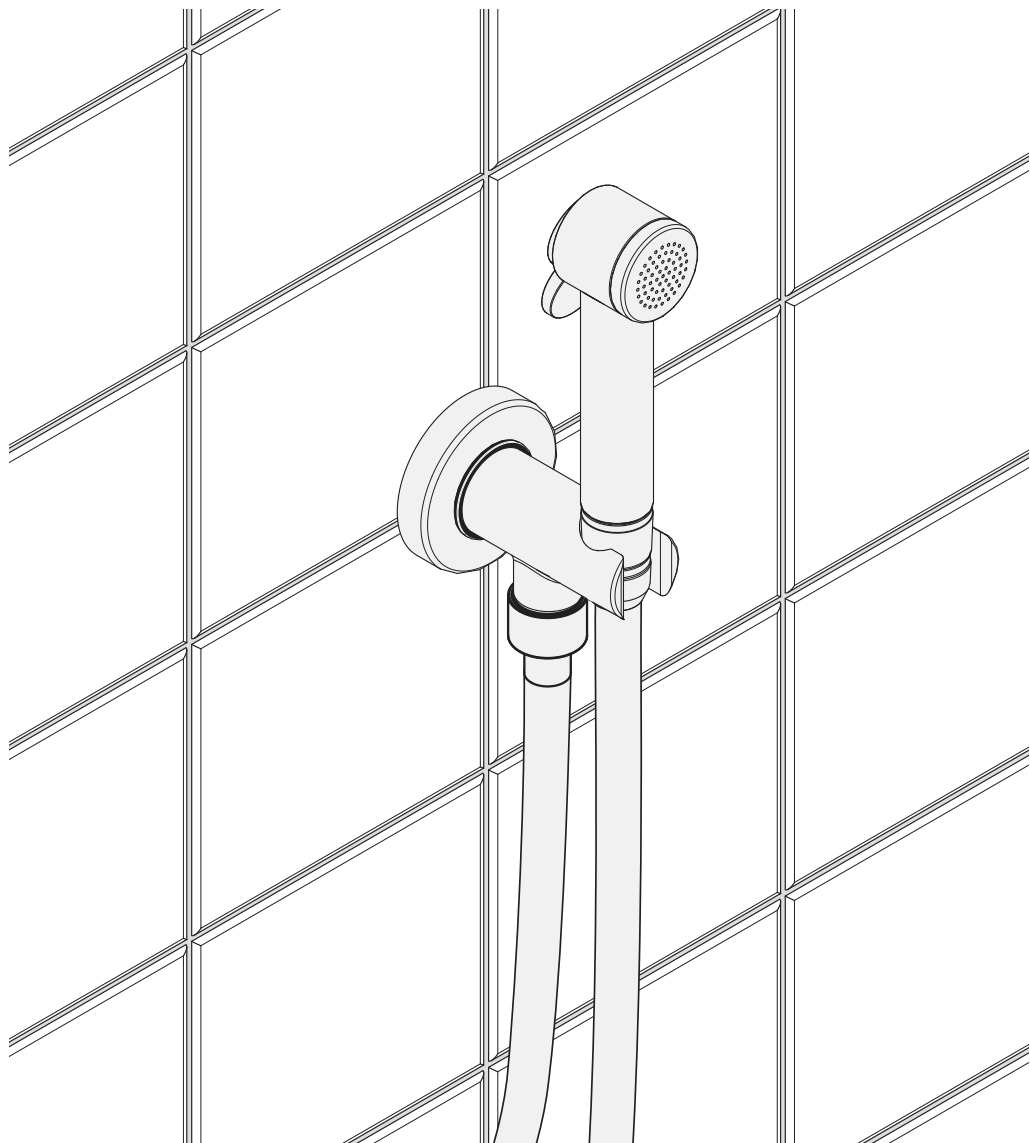


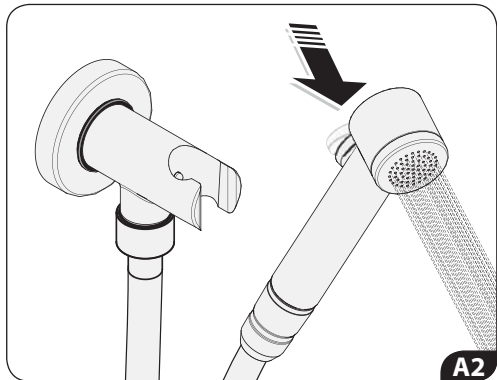
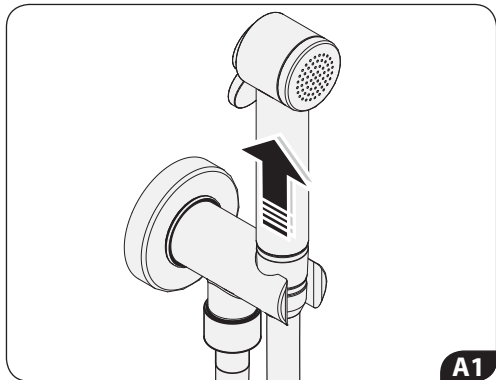
Supporto con Arresto Acqua

Shower Holder with Safety Stop Valve

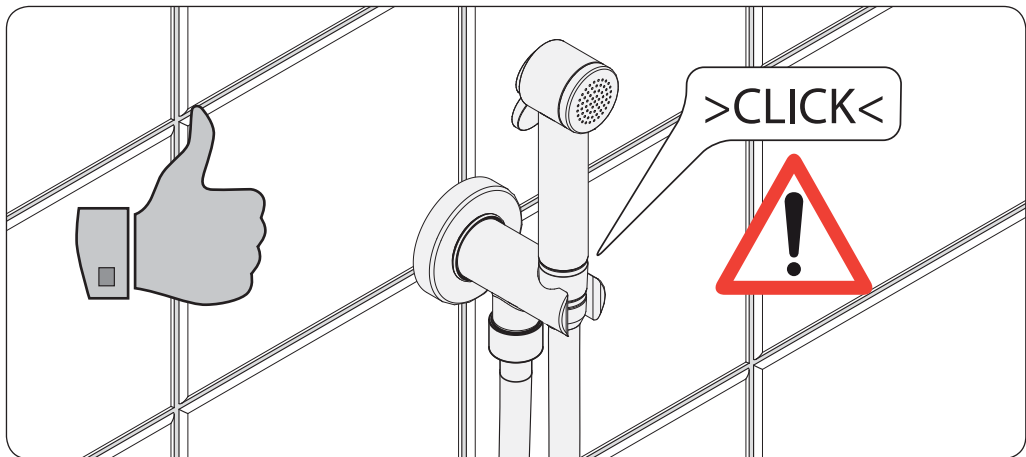
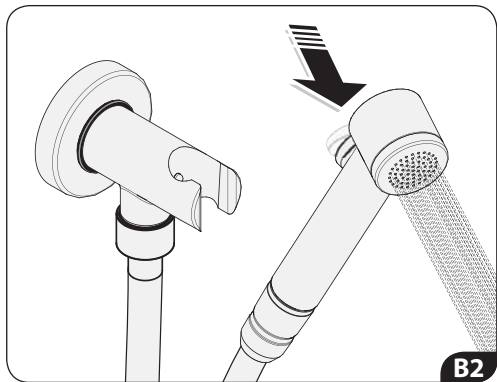
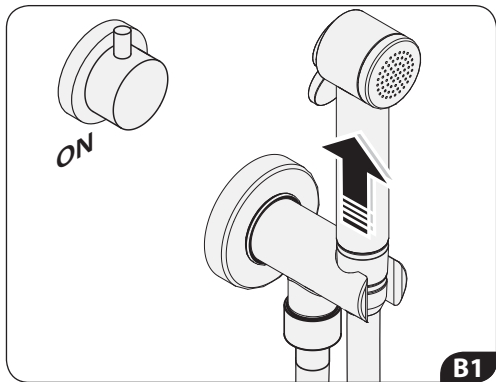
Istruzioni per l'uso

GB Instructions for use D Gebrauchsanleitung F Mode d'emploi
E Modo de empleo RUS Руководство пользователя AR تعليمات الاستخدام

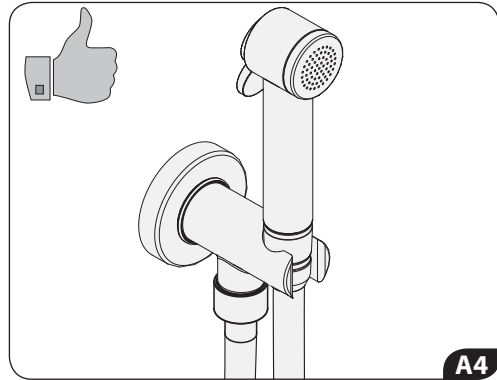
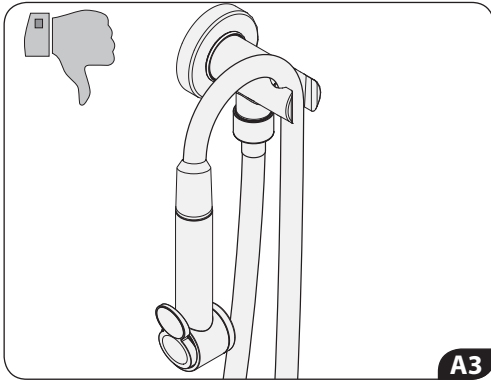


A) UTILIZZO CORRETTO *_Correct Use - Emploi correct - Korrekte Benutzung - Utilizaci3n***B) UTILIZZO CORRETTO con rubinetto** *_Correct use with valve/mixer - Emploi*

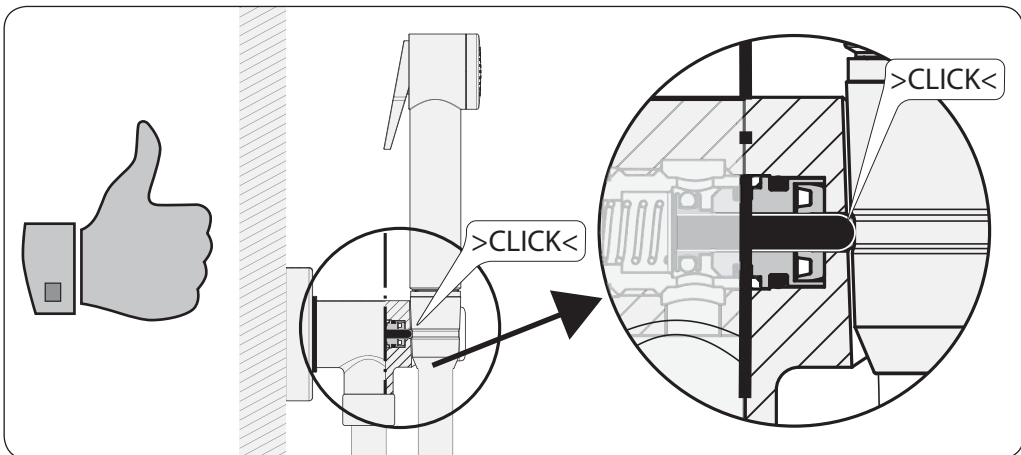
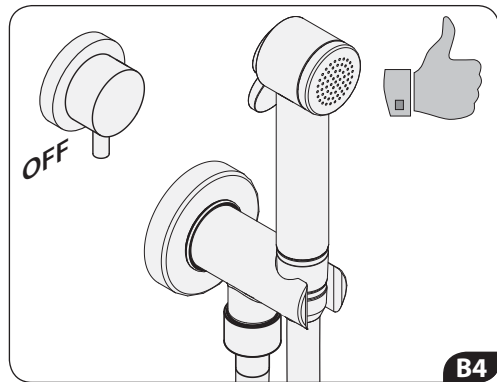
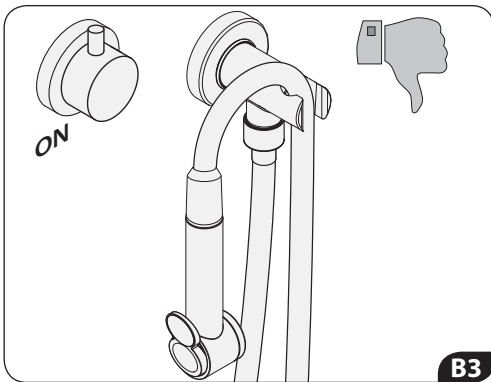
Правильное использование запорного крана - الاستخدام الصحيح مع الصنبور



correcta - Правильное использование - الاستخدام السليم



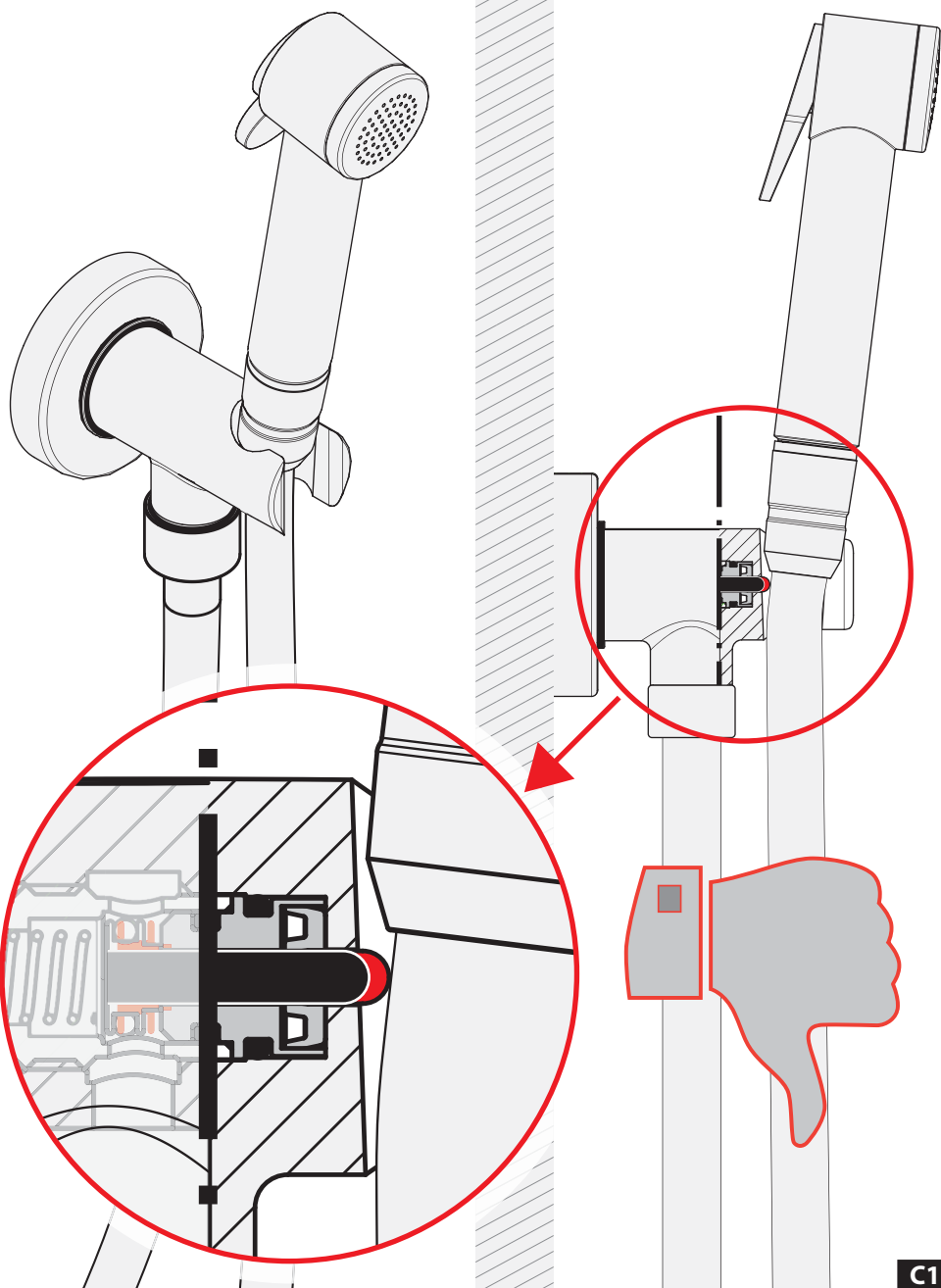
correct avec robinet d'arrêt / mitigeur - Korrekte Benutzung mit Stoppventil - Utilización correcta con llave



UTILIZZO NON CORRETTO

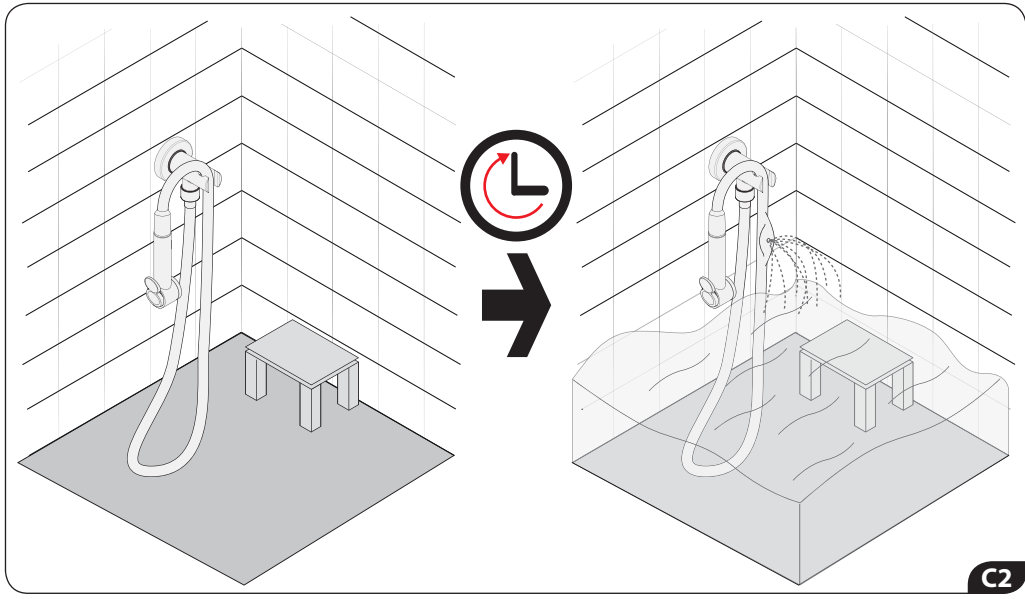
Incorrect use - Emploi incorrect - Falsche Benutzung - Utilización incorrecta

Неправильное использование - الاستخدام غير السليم



POSSIBILI CONSEGUENZE UTILIZZO IMPROPRIO

Possible problems by incorrect use - Possibles problèmes par emploi incorrect
 Mögliche Folgen falscher Benutzung - Posibles consecuencias de utilización incorrecta
 Возможные последствия неправильного использования
 النتائج التي قد تترتب على الاستخدام غير الصحيح



C2



LEGGERE ATTENTAMENTE IL PRESENTE LIBRETTO DI INSTALLAZIONE E MANUTENZIONE.
 READ THIS INSTALLATION AND CARE MANUAL CAREFULLY.
 DIE VORLIEGENDE MONTAGE- UND WARTUNGSANLEITUNG AUFMERKSAM DURCHLESEN.
 LIRE ATTENTIVEMENT CETTE NOTICE D'INSTALLATION ET D'ENTRETIEN.
 LEA ATENTAMENTE ESTE MANUAL DE INSTALACIÓN Y MANTENIMIENTO
 ВНИМАТЕЛЬНО ПРОЧИТАТЬ ИНСТРУКЦИЮ ПРЕЖДЕ, ЧЕМ ПРИСТУПАТЬ К УСТАНОВКЕ
 يجب قراءة هذا الكتيب للتركيب و الصيانة بعناية شديدة



INDOSSARE GUANTI DI PROTEZIONE.
 WEAR PROTECTIVE GLOVES.
 SCHUTZHANDSCHUHE TRAGEN.
 UTILISER DES GANTS DE PROTECTION.
 UTILICE GUANTES DE PROTECCIÓN.
 ИСПОЛЬЗОВАТЬ ЗАЩИТНЫЕ ПЕРЧАТКИ
 يجب ارتداء قفازات للحماية

RACCOMANDAZIONI PER IL CORRETTO UTILIZZO

Dopo ogni utilizzo la doccetta deve essere riposizionata correttamente, con il raccordo del tubo flessibile inserito a fondo nella sede del supporto, affinché la valvola di arresto di sicurezza funzioni. Nel caso di installazione in combinazione con un rubinetto d'arresto o di un miscelatori, anche questi dovranno essere chiusi dopo l'uso.

Decliniamo ogni responsabilità per danni dovuti ad un utilizzo improprio del prodotto o all'impiego di ricambi NON originali Bossini.

Dati tecnici

Pressione d'uso: minima 0,5 Bar

Pressione d'uso: massima 5 Bar

Temperatura dell'acqua: max. 60°C

GB RECOMMENDATIONS FOR PROPER USE

After each use the handspray has to be positioned correctly with the hose nut inserted all the way down in the shower bracket, in order to ensure the water stop function works properly.

In case of installation of a water outlet in combination with a stop valve or a water mixer, they will also have to be turned off after each use.

We accept no responsibility for damages caused by incorrect use or due to installation of NON original Bossini spare parts.

Technical Data

Operating pressure: min. 0,5 bar

Operating pressure: max. 5 bar

Water temperature: max. 60°C

D EMPFEHLUNGEN FÜR DIE KORREKTE BENUTZUNG

Nach jedem Gebrauch muss die Handbrause wieder in ihre korrekte Position gebracht werden. Dazu muss der Schlauchanschluss ganz in den Brausehalter eingeführt werden, damit das Sicherheitsabsperrenteil funktioniert. Bei Installation in Kombination mit einem Absperrhahn oder einer Mischarmatur müssen auch diese nach jedem Gebrauch geschlossen werden.

Wir übernehmen keine Haftung für Schäden, die auf einen unsachgemäßen Gebrauch des Produkts oder den Einsatz von nicht originalen Ersatzteilen der Firma Bossini zurückzuführen sind.

Technische Daten

Betriebsdruck: min. 0,5 bar

Betriebsdruck: max. 5 bar

Warmwassertemperatur: max. 60°C

F CONSEILS D'ENTRETIEN

Après utilisation la douchette doit être placée correctement, avec le raccord du tuyau flexible introduit à fond dans le support, pour que l'arrêt de sécurité puisse fonctionner correctement.

Dans le cas où l'ensemble soit inst allé en même temps avec robinet d'arrêt ou un mitigeur, ceux-ci aussi devront être fermés après utilisation.

Nous déclinons toute responsabilité pour dommages causés par emploi incorrect du produit ou par installation de pièces de rechange qui ne sont pas d'origine.

Informations techniques

Pression de service autorisée: min. 0,5 bar

Pression de service autorisée: max. 5 bar

Température d'eau: max. 60°C

E RECOMENDACIONES PARA UNA UTILIZACIÓN CORRECTA

Después de cada uso **es necesario posicionar nuevamente la ducha en modo correcto, con la manguera completamente insertado en el soporte**, de modo que la válvula de parada de seguridad funcione. En el caso de que se realice la instalación combinada con una llave de paso o un mezclador, será también necesario que estos se cierren después de su uso

No nos asumimos ninguna responsabilidad por daños causados por el uso incorrecto o debido a la instalación de piezas de repuesto no originales de la marca Bossini.

Datos técnicos

Presión de utilización: mínima 0,5 Bar

Presión utilización: máxima 5 Bar

Temperatura del agua caliente: máx. 60°C

RUS РЕКОМЕНДАЦИИ ПО КОРРЕКТНОМУ ИСПОЛЬЗОВАНИЮ

После каждого использования лейка должна быть правильно помещена, таким образом, чтобы соединительный конец шланга был полностью погружен в лапку держателя и сработал запорный клапан. В случае, если изделие устанавливается в комбинации со смесителем или запорным краном, необходимо закрывать их после каждого использования. Bossini снимают с себя всякую ответственность за повреждения возникшие в случае некорректного использования или применения к изделиям неоригинальных запчастей.

Технические параметры

Рабочее давление: минимум 0,5 Бар

Рабочее давление: максимум 5 Бар

Температура горячей воды: макс. 60°C

AR توصيات

يجب إعادة سماعة الدش إلى مكانها الصحيح بعد كل استخدام، مع إدخال صامولة الخرطوم للنهاية في حامل الدش وذلك لضمان عمل وظيفة الإغلاق للأمان بشكل صحيح. وفي حالة تركيب مصرف ماء مع صمام للإيقاف أو خلط مياه، يجب أيضا إغلاقها جميعًا بعد كل استخدام. ونحن نخلي مسؤوليتنا عن أي أضرار ناتجة عن استخدام المنتج استخدامًا غير مناسب أو نتيجة تركيب قطع غيار Bossini غير أصلية.

البيانات الفنية

ضغط الاستخدام: 0,5 بار على الأقل

ضغط الاستخدام: 5 بار على الأكثر

درجة حرارة الماء: 60 درجة على الأكثر

CONDIZIONI DI GARANZIA BOSSINI

Gentile Cliente,

ci complimentiamo con lei per aver scelto un prodotto Bossini e la ringraziamo per la fiducia accordataci. Il prodotto è garantito 2 anni contro vizi o difetti di fabbricazione.

La garanzia non copre danni causati da: installazione e/o utilizzo impropri, un'errata concezione dell'impianto, la normale usura, i danni causati da deposito di calcare o impurità, l'impiego di prodotti di pulizia e manutenzione diversi da quelli specificatamente indicati nelle presenti istruzioni. Inoltre Bossini non risponde dei costi di manodopera e/o danni, anche accidentali o conseguenti, occorsi durante l'installazione, riparazione o sostituzione del prodotto.

Le richieste di sostituzione in garanzia potranno essere avanzate solo presentando un documento datato comprovante l'acquisto del prodotto. La garanzia si riferisce unicamente ai difetti di fabbricazione e dà diritto esclusivamente alla riparazione o alla fornitura gratuita del pezzo riconosciuto difettoso. Il pezzo difettoso dovrà essere restituito a Bossini in porto franco, accompagnato da un rapporto di descrizione del difetto. Bossini si riserva il diritto di ispezionare il pezzo contestato per valutare l'applicabilità della garanzia.

La garanzia decorre dalla data di acquisto del prodotto, comprovata da documentazione riscontrabile (fattura, scontrino fiscale) e non è rinnovabile. Per ulteriori informazioni potete contattare Bossini o il rivenditore di zona.

GB WARRANTY TERMS

Dear Customer,

We congratulate you and thank you for choosing a Bossini quality product. The product is covered by 2 Years warranty against any defects due to manufacturing faults.

The warranty does not cover damages caused by improper installation or use, neglect, incorrect plumbing, normal fair wear and tear, damages caused by limescale deposits or impurities, the use of detergents and maintenance products other than those specifically recommended in our instructions manual. Furthermore Bossini is not responsible for labour costs and/or damages, whether accidental or consequent to the installation, repairing or replacement of the product.

The request for replacement under the terms of this warranty must be made in a letter setting out the date and place of purchase and giving a brief explanation of the problem. The letter must be received by us within the warranty period and must be accompanied by proof of the purchase date (e.g. a receipt). The warranty only covers production faults / defects and is strictly limited to the repair or free replacement of the parts which are recognised to be defective. The defective parts have to be returned to Bossini carriage free with a report describing the defect. Bossini reserves the right to inspect the part alleged to be faulty or defective and to evaluate the applicability of the warranty terms.

The warranty period commences on the date the product is purchased, evidenced by the relevant purchase document (e.g. receipt, invoice, cash voucher) and it is NOT renewable.

For further information please contact Bossini or its distributor.

D GARANTIEBEDINGUNGEN

Sehr geehrter Kunde!

Wir gratulieren Ihnen zum Kauf eines Bossini-Produkts und danken Ihnen für das uns entgegengebrachte Vertrauen.

Sie haben auf dieses Produkt zwei Jahre Garantie gegen Herstellungsfehler.

Die Garantie gilt nicht für Schäden, die auf unsachgemäße/n Installation und/oder Gebrauch oder mangelhafte Montage, den gewöhnlichen Verschleiß, Ablagerungen von Kalk bzw. Verunreinigungen oder den Gebrauch von anderen als in der Gebrauchsanweisung eigens angeführten Reinigungs- und Pflegemitteln zurückzuführen sind. Darüber hinaus haftet Bossini nicht für Instandhaltungskosten und/oder unvorhergesehene Schäden oder Folgeschäden, die während der Installation, der Reparatur oder des Austausches des Produkts auftreten.

Ein Ersatz des Produkts erfolgt nur gegen Vorlage eines mit Datum versehenen Kaufbelegs. Die Garantie gilt nur für Herstellungsfehler. Sie haben ausschließlich das Recht auf Reparatur oder kostenlosen Ersatz des mangelbehafteten Teils. Dieses ist mit einer Fehlerbeschreibung an Bossini portofrei zurückzusenden. Bossini behält sich das Recht vor, das beanstandete Teil zu überprüfen, um den Garantieanspruch zu beurteilen.

Die Garantie gilt ab dem Kaufdatum des Produkts (als Nachweis gilt die Rechnung oder der Kassenzettel) und ist nicht erneuerbar. Wenn Sie weitere Informationen wünschen, wenden Sie sich an Bossini oder den Fachhändler in Ihrer Nähe.

F CONDITIONS DE GARANTIE

Cher Client,

Nous vous félicitons et remercions d'avoir choisi un produit de qualité Bossini.

Le produit est garanti 2 années contre tout défaut de production.

Sont exclus de la garantie les dommages causés par utilisation non conforme, conception de l'installation de l'eau erronée, l'usure, les dommages causés par les dépôts de calcaire et impuretés, l'utilisation de produits détergents et d'entretien différents de celui recommandés dans nos instructions.

En outre la garantie ne couvre aucun coût de main d'œuvre et/ou dommages même accidentels ou consécutifs, arrivés lors de l'installation, réparation ou remplacement du produit.

Les demandes de remplacement en garantie doivent être accompagnées par un document daté témoignant l'achat du produit. La garantie couvre seulement les défauts de fabrication et est strictement limitée à la réparation ou remplacement du matériel reconnu défectueux. Le produit défectueux doit être retourné au fabricant en franco de port, accompagné par une description du défaut. Bossini se réserve le droit d'examiner les pièces reçues pour valider l'application de la garantie.

La garantie est valable à compter de la date d'achat du produit, certifiée par un document d'achat (facture, quittance) et n'est pas renouvelable.

Pour toute information complémentaire veuillez contacter Bossini ou vous adresser au distributeur.

E CONDICIONES DE GARANTÍA

Estimado Cliente,

Le felicitamos por haber elegido un producto Bossini y le agradecemos la confirmación de compra en nuestra firma.

El producto está garantizado 2 años contra cualquier vicio o defecto de fabricación.

La garantía no cubre daños causados por: instalación y/o uso impropio, un fallo de conexión de la instalación, el uso de productos de limpieza y mantenimiento diferentes de los específicamente indicados en las instrucciones presentes. A parte, Bossini no responde de los costes de mano de obra y/o daños, aunque accidentales o a consecuencia, ocurridos durante la instalación, reparación, o sustitución del producto.

Los pedidos de sustitución en garantía podrán ser enviados solo si se presenta un documento que demuestre la adquisición del producto. La garantía se refiere únicamente a los defectos de fabricación y da derecho exclusivamente a la reparación o a la entrega gratuita de la pieza reconocido defectuosa. La pieza defectuosa deberá entregarse a Bossini a portes pagados, acompañado de un rapor de descripción del defecto. Bossini se reserva el derecho de inspeccionar la pieza en cuestión para evaluar la aplicabilidad de la garantía.

La garantía cuenta a partir de la adquisición del producto, verificada la documentación de adquisición (factura, albarán o dato fiscal)) y no es renovable.

Para más información pueden contactar Bossini o el distribuidor de la zona.

RUS ГАРАНТИЙНЫЕ УСЛОВИЯ

Дорогой покупатель,

Выражаем Вам свою признательность за выбранный Вами продукт компании Bossini и благодарим за оказанное нам доверие.

На нашу продукцию распространяется гарантия сроком 2 года на дефекты и изъяны, допущенные при производстве.

Гарантия не распространяется на дефекты, возникшие по причине: неправильной установки или использования, ошибочной трактовки устройства, естественного износа, повреждений возникших вследствие известковых налетов и загрязнений, использования чистящих средств по уходу за изделием, отличных от представленных в инструкциях. Также, Bossini не отвечает за затраты или убытки случайные или возникшие вследствие установки, ремонта или замены изделия.

Запрос на замену по гарантии может быть представлен при наличии датированного документа подтверждающего покупку изделия. Гарантия относится только к изделиям, имеющим производственные дефекты, и дает, эксклюзивное право на бесплатную замену продукции с подтвержденным дефектом. Некачественное изделие должно быть отправлено в компанию Bossini, за счет отправителя и сопровождено заключением с подробным описанием дефекта. Bossini оставляет за собой право на

проведение инспектированного осмотра, признанного дефектным изделия, для признания правомерности распространения на него гарантии.

Гарантия исчисляется с момента приобретения изделия, при условии наличия подтверждающей документации (счет-фактура, кассовый чек). Гарантия не возобновляется.

За более подробной информацией обращайтесь на предприятие Bossini или к его торговому представителю.

AR شروط الضمان

عميلنا العزيز،

نهنتك على اختيارك شراء منتج جيد من منتجات Bossini.

يتمتع هذا المنتج بضمان لمدة سنتين من عيوب التصنيع. ولا يشمل الضمان الأضرار الناتجة عن: التركيب أو الاستخدام غير المناسب أو الإهمال أو التوصيل الخاطئ للمعدة، أو التآكل والاهتراء الطبيعي أو الأضرار الناتجة عن تراكم طبقات الحجر الجيري أو الأوساخ أو استخدام مواد تنظيف ومواد صيانة بخلاف تلك الموصى بها بوضوح في كتيب التعليمات الخاص بنا.

كما أن Bossini لا تتحمل مسؤولية تكاليف الأيدي العاملة و/أو الأضرار الفجائية أو الناتجة عن تركيب المنتج أو إصلاحه أو استبداله. يجب تقديم طلب الاستبدال بموجب شروط هذا الضمان في خطاب يوضح تاريخ ومكان الشراء وعطي شرحًا مختصرًا للمشكلة. يجب تلقي الخطاب خلال فترة الضمان ويجب إرفاقه إثبات تاريخ الشراء (مثلا، إيصال). يغطي الضمان عيوب/أعطال التصنيع فقط ويقصر على إصلاح الأجزاء المعيبة أو استبدالها. يجب إعادة الجزء المعيب إلى Bossini دون أي تكاليف مصحوبا بتقرير لوصف العيب المعني. وتحفظ Bossini بالحق في فحص القطعة التي يزعم أنها معيبة وتقييم إمكانية تطبيق شروط الضمان. تبدأ فترة الضمان من تاريخ الشراء مصحوبًا بمستند الشراء ذي الصلة (مثلا، الإصال، الفاتورة، قسيمة مالية)، وهو غير قابل للتجديد. لمزيد من المعلومات، يُرجى التواصل مع Bossini أو الموزع التابع لها.



2MXFI00660001

www.bossini.it
info@bossini.it

Distribuito da / Distributed by