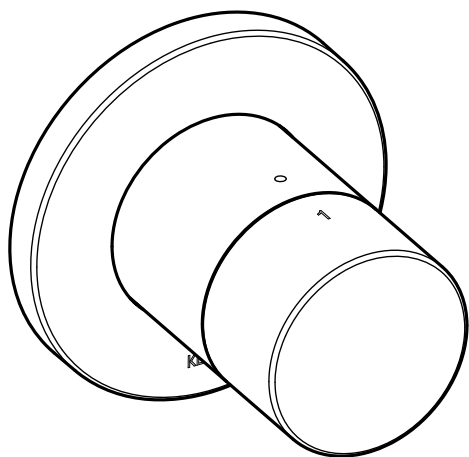
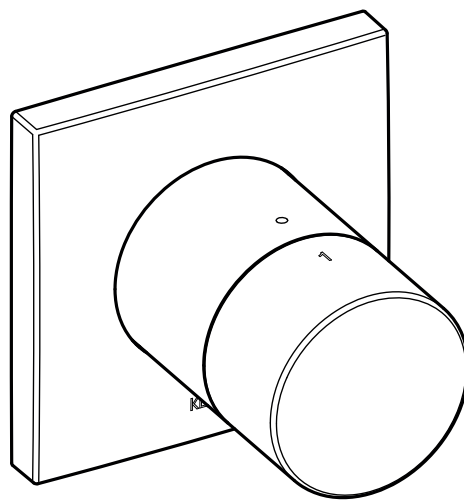
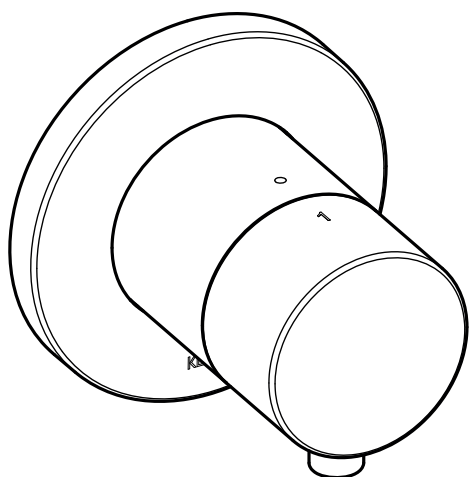


DE Montageanleitung**EN** Mounting instruction**ES** Instrucciones de instalación**FR** Instructions d'installation**IT** Istruzioni per l'installazione**NL** Montagehandleiding**CS** Návod k instalaci**PL** Instrukcja montażu**RU** Инструкция по монтажу

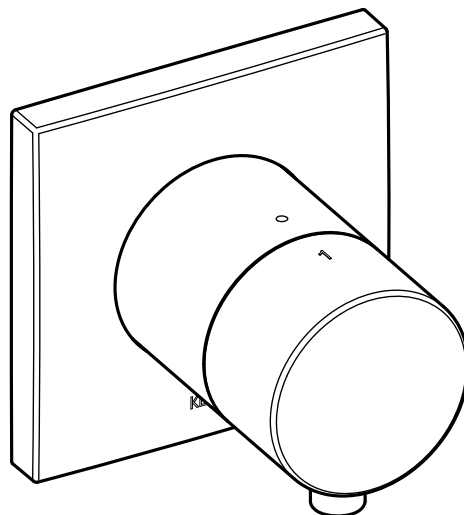
59556 010101 59556 030101
 59556 050101 59556 070101
 59556 130101 59556 170101
 59556 370101



59556 010102 59556 030102
 59556 050102 59556 070102
 59556 130102 59556 170102
 59556 370102



59556 011101 59556 031101
 59556 051101 59556 071101
 59556 131101 59556 171101
 59556 371101



59556 011102 59556 031102
 59556 051102 59556 071102
 59556 131102 59556 171102
 59556 371102

DE Einbaumaße

FR Cotes de montage

CS Montážní rozměry

EN Mounting dimensions

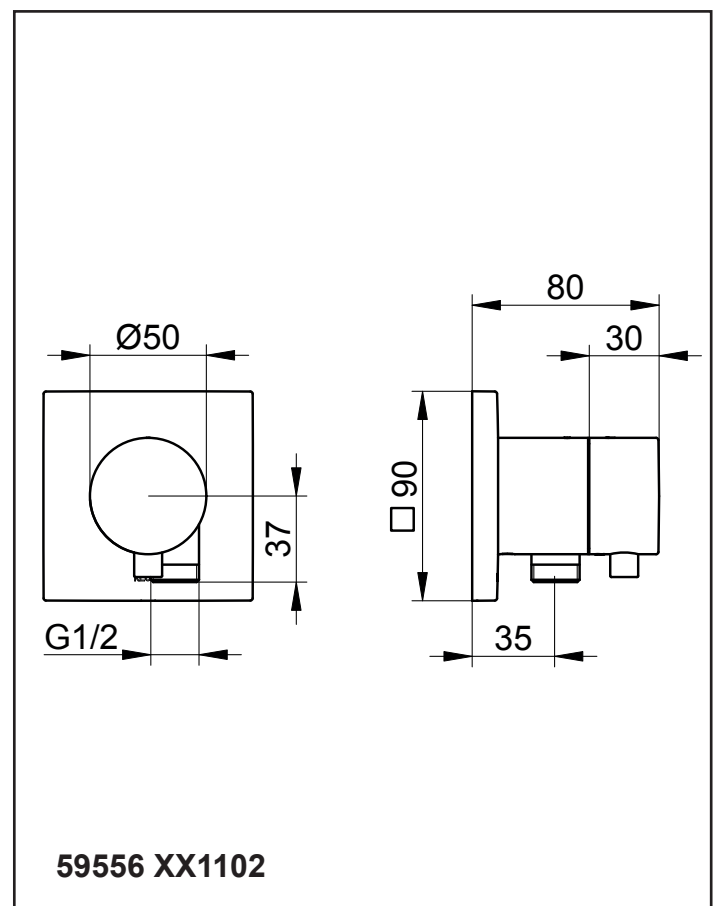
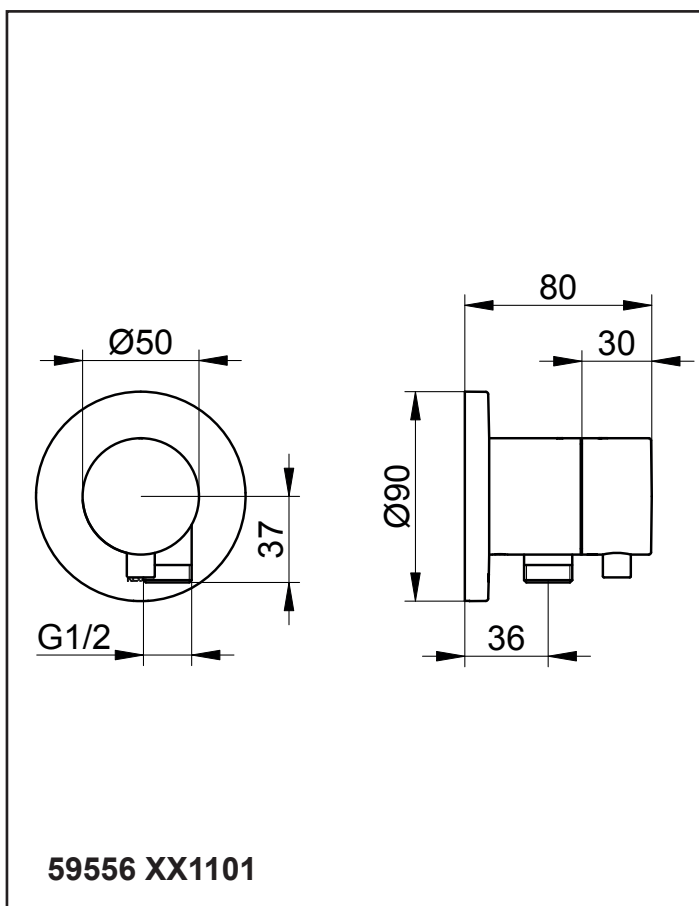
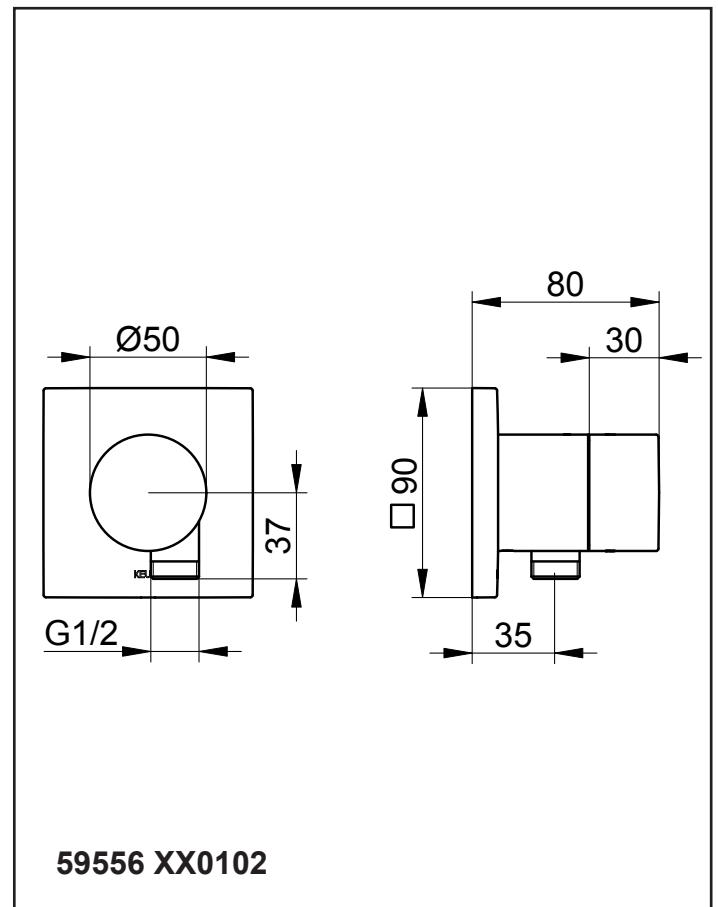
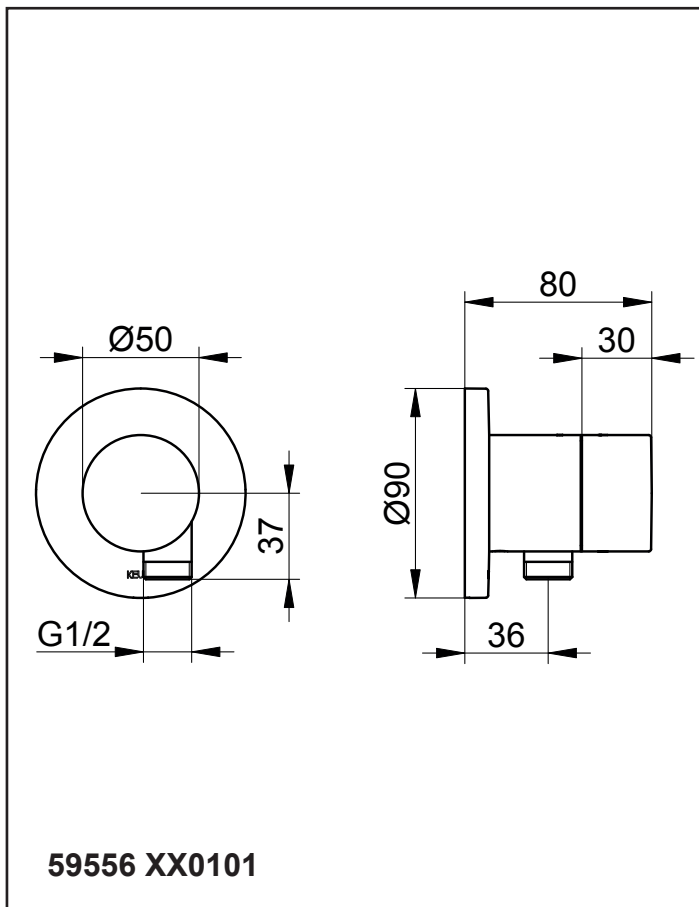
IT Ingombro


PL Wymiary montażowe


ES Dimensiones de montaje

NL Montageafmetingen











RU Монтажные размеры













 Diese Anleitung ist für den Installateur zur Montage sowie für den Nutzer zur Bedienung und Wartung des Produktes. Bitte nach der Installation an den Nutzer zur Verwahrung weitergeben.

 These instructions are for both the installer for installation and the user for operation and maintenance of the product. After installation, please hand them over to the user to keep.

Symbole und Bedeutung

-  **Achtung!** Warnung vor Personen- oder Sachschaden.
-  Hinweis, Tipp oder Verweis
-  Korrekte Montage/Funktionsprüfung
-  Falsche Montage
-  Montagedetail beachten
-  Kaltwasser  Warmwasser
-  Wasserfluss  Kein Wasserfluss
-  Optional/Zubehör

Symbols and explanations

-  **Attention!** Warning against bodily injury or damage to property.
-  Note, tip or reference
-  Correct installation/test of functionality
-  Incorrect installation
-  Observe installation details
-  Cold water  Hot water
-  Water flow  No water flow
-  Optional/accessories

Technische Daten

Durchfluss bei 3 bar Fließdruck
– Umstellventil: ca. 24 l/min
– Schlauchanschluss: ca. 17 l/min


Technical specifications

Flow at 3 bar pressure
– Diverter valve: approx. 24 l/min
– Wall outlet for shower hose: approx. 17 l/min


Einbaumaße, siehe Seite 2

Installation dimensions, refer to page 2

Installation, siehe ab Bild 1 auf Seite 8

 Nur neutral vernetzendes Silikon verwenden.

Installation, refer to picture 1 on page 8

 Use only neutrally netting silicone.

Bedienung, siehe Bild 11 auf Seite 10

Operation, refer to picture 11 on page 10

Wartung, siehe Bild 12 auf Seite 10


Montage in umgekehrter Reihenfolge.
– Anzugsmoment Kartuschenmutter: 20-30 Nm


Servicing, refer to picture 12 on page 10


Assemble in reverse order.
– Cartridge nut torque: 20-30 Nm

Ersatzteile mit Bestellnummern, siehe Seite 11


For spare parts with order numbers, refer to page 11

 Hinweise zur Gewährleistung und Pflege sind dem beiliegendem **Pflege- und Garantiepass** zu entnehmen.


 For warranty and care information please refer to the attached **warranty and care instructions**.

 Este manual está dirigido al instalador para el montaje, así como al usuario para el manejo y mantenimiento del producto. Por favor, después de la instalación, este manual se debe entregar al usuario para que lo conserve.


Símbolos y significado

 ¡Atención! Advertencia de daños personales o materiales.


 Indicación, consejo o referencia

 Montaje/comprobación de funcionamiento correctos

 Montaje erróneo


 Observar el detalle de montaje

 Agua fría

 Agua caliente

 Flujo de agua

 Ningún flujo de agua

 Opcional/Accesorios


Datos técnicos

Paso con una presión de caudal de 3 bares

- Desviador: aprox. 24 l/min.
- Conexión de flexo: aprox. 17 l/min.

Medidas de montaje, véase página 2

Instalación, véase imagen 1 en la página 8


 Utilizar exclusivamente silicona de reticulación neutra.


Manejo, véase imagen 11 en la página 10

Mantenimiento, véase imagen 12 en la página 10


- El montaje se efectúa en el orden inverso.
- Par de apriete de la tuerca de fijación del cartucho: 20-30 Nm


Piezas de recambio con números de pedido, véase página 11


 En el pasaporte de mantenimiento y garantía adjunto encontrará indicaciones sobre **la garantía y el mantenimiento**.

 Ces instructions sont destinées à l'installateur, pour effectuer le montage, et pour l'utilisateur, pour utiliser le produit et procéder à sa maintenance. Après l'installation, veuillez remettre ces instructions à l'utilisateur pour qu'il les conserve.


Symboles et leur signification

 **Attention !** Mise en garde contre les dégâts de personnes et les dégâts matériels.


 Remarque, conseil ou renvoi

 Montage correct/contrôle fonctionnel


 Montage incorrect

 Respecter le détail de montage

 Eau froide

 Eau chaude

 Débit d'eau

 Pas de débit d'eau

 Option/accessoires


Caractéristiques techniques

Débit à une pression d'écoulement de 3 bar

- Inverseur : env. 24 l/mn
- Prise d'eau : env. 17 l/mn

Cotes d'encombrement, voir page 2

Installation, voir figure 1 à la page 8


 N'utiliser que du silicone à réticulation neutre.


Utilisation, voir figure 11 à la page 10


Maintenance, voir figure 12, page 10

- Le montage s'effectue dans l'ordre inverse de la dépose.
- Couple de serrage écrou de cartouche : 20-30 Nm

Pièces de rechange avec numéros de commande, voir page 11

 Les consignes relatives à la garantie et à l'entretien figurent sur la carte **d'entretien et de garantie** jointe.

 Il presente manuale è indirizzato agli installatori per il montaggio nonché agli utilizzatori per l'uso e la manutenzione del prodotto. Consegnarlo all'utilizzatore dopo l'installazione affinché lo custodisca.

 Deze handleiding is bestemd voor zowel de installateur voor de montage alsook voor de gebruiker voor het gebruik en het onderhoud van het product. Gelieve na de installatie door te geven aan de gebruiker om te bewaren.


Simboli e significato


 **Attenzione!** Pericolo di lesioni o danni materiali.

 Avvertenza, consiglio o rimando


 Montaggio corretto/verifica del funzionamento


 Montaggio errato


 Prestare attenzione al dettaglio di montaggio

 Acqua fredda


 Acqua calda


 Flusso d'acqua


 Nessun flusso d'acqua

 Opzionale/accessorio

Symbolen en betekenis

 **Opgepast!** Gevaar voor letsel of schade.

 Opmerking, tip of referentie


 Correcte montage/werkingstest


 Verkeerde montage

 Montagedetails in acht nemen

 Koud water

 Heet water

 Waterstroom

 Geen waterstroom

 Optioneel/toebehoren

Dati tecnici

Portata con pressione di flusso di 3 bar
 – Deviatore: circa 24 l/min
 – Allacciamento tubo flessibile: circa 17 l/min

Technische gegevens


Doorstroming bij 3 bar stromingsdruk:
 – Omstelling: ca. 24 l/min
 – Slangaansluiting: ca. 17 l/min

Ingombro, vedi pagina 2

Inbouwafmetingen, zie pagina 2

Installazione, vedi dalla figura 1 a pagina 8

Installatie, zie vanaf afbeelding 1 op pagina 8

 Utilizzare solo silicone neutro.

 Uitsluitend neutraal vernette siliconen gebruiken.

Uso, vedi figura 11 a pagina 10

Gebruik, zie afbeelding 11 op pagina 10

Manutenzione, vedi figura 12 a pagina 10

Onderhoud, zie afbeelding 12 op pagina 10


Eseguire il montaggio in ordine inverso.
 – Coppia del dado della cartuccia: 20-30 Nm


Montage in omgekeerde volgorde.


– Aandraaimoment moer voor cartouche: 20-30 Nm

Ricambi con numero d'ordine, vedi pagina 11











Wisselstukken met bestelnummers, zie pagina 11

 Indicazioni relative alla garanzia e al trattamento vanno desunte dalla **scheda allegata**.

 Instructies voor de waarborg en het onderhoud vindt u in de meegeleverde **Onderhouds- en garantietaal**.

 Tento návod slouží instalatérům při montáži a uživatelům při obsluze a údržbě produktu. Po nainstalování ho předejte uživateli, aby si ho mohl uschovat.

Symbole a význam


-  **Pozor!** Výstraha před zraněním a věcnými škodami.
-  Upozornění, tip nebo odkaz
-  Správná montáž / kontrola funkčnosti
-  Nesprávná montáž
-  Při montáži dbejte na tento detail
-  Studená voda  Teplá voda
-  Průtok vody  Žádný průtok vody
-  Volitelná výbava / příslušenství

Technické údaje

- Průtok při průtokovém tlaku 3 bary
– Přepínací: cca. 24 l/min
– Napojení hadice: cca. 17 l/min

Montážní rozměry viz strana 2

Instalace viz obrázek 1 na straně 8


 Používejte pouze neutrální silikon.


Obsluha viz obrázek 11 na straně 10

Údržba viz obrázek 12 na straně 10










- Montáž probíhá v obráceném pořadí.
– Utahovací moment matice kartuše: 20-30 Nm

Náhradní díly s objednáacími čísly viz strany 11

 Pokyny týkající se záruky a péče najdete v příloženém **Návodu k údržbě a záručním listu**.

 Instrukcja przeznaczona jest dla instalatora, zapewniając pomoc w zakresie montażu oraz dla użytkownika, informując go o sposobie obsługi i konserwacji produktu. Po instalacji należy przekazać instrukcję użytkownikowi, aby ją u siebie przechowywał.

Symbole i znaczenie


-  **Uwaga!** Ostrzeżenie przed szkodami osobowymi i materialnymi.
-  Informacja, dobra rada lub odsyłacz
-  Właściwy montaż / kontrola funkcjonowania
-  Niewłaściwy montaż
-  Należy stosować się do danych, dotyczących montażu
-  Woda zimna  Woda gorąca
-  Strumień wody  Brak strumienia wody
-  Opcje / Osprzęt

Dane techniczne

- Przepływ w przypadku ciśnienia hydraulicznego 3 bar
– Opornikami: około 24 l/min
– Przyłącze kątowe węża: około 17 l/min

Wymiary zabudowy, patrz strona 2

Instalacja, patrz rys. 1 na stronie 8


 Należy wykorzystywać wyłącznie silikon, ulegający naturalnemu usieciowaniu.

Obsługa, patrz rys. 11 na stronie 10


Konserwacja, patrz rys. 12 na stronie 10

- Montaż w odwrotnej kolejności.
– Moment obrotowy dokręcenia nakrętki głowicy: 20-30 Nm

Części zamiennie z numerami zamówienia, patrz strona 11

 Informacje dotyczące gwarancji dostępne są w dołączonej **karcie pielęgnacyjno-gwarancyjnej**.



 Данная инструкция содержит указания по монтажу изделия для слесаря-сантехника и указания по эксплуатации и техническому обслуживанию изделия для пользователя. После установки передайте инструкцию пользователю.

Символы и их значение



Внимание! Опасность физического и материального ущерба.



Указание, совет или ссылка



Правильный монтаж / проверка работоспособности



Неправильный монтаж



Важная информация по монтажу



Холодная вода



Горячая вода



Водный поток



Нет водного потока



Опция/принадлежность

Технические характеристики

Пропускная способность при давлении потока в 3 бар

– Отклонитель: около 24 л/мин

– Соединение-вывод для шланга: около 17 л/мин

Монтажные размеры, см. стр. 2

Установка, см. рис. 1 на стр. 8



Использовать только силикон нейтрального сшивания.

Эксплуатация, см. рис. 11 на стр. 10

Техническое обслуживание, см. рис. 12 на стр. 10

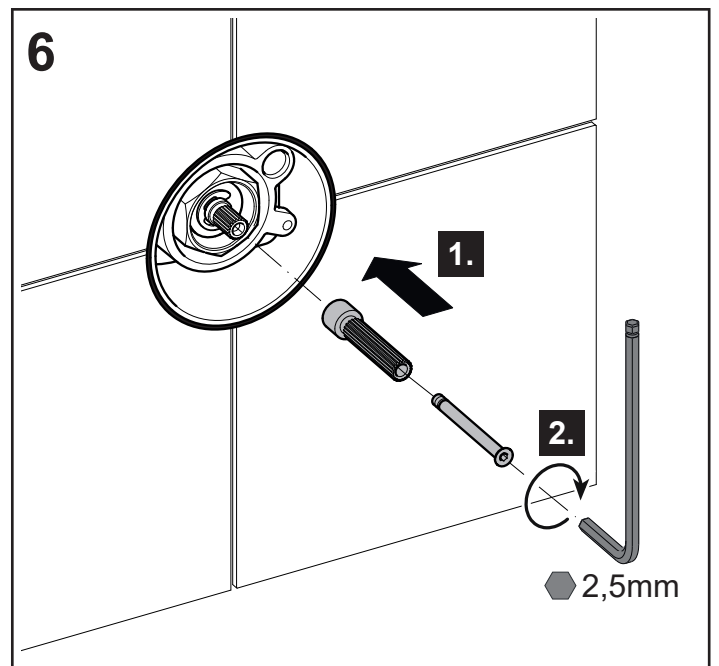
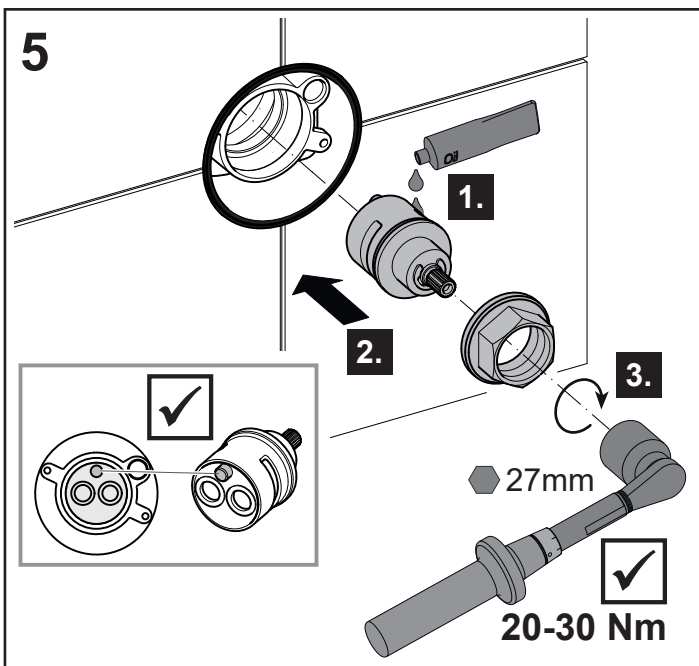
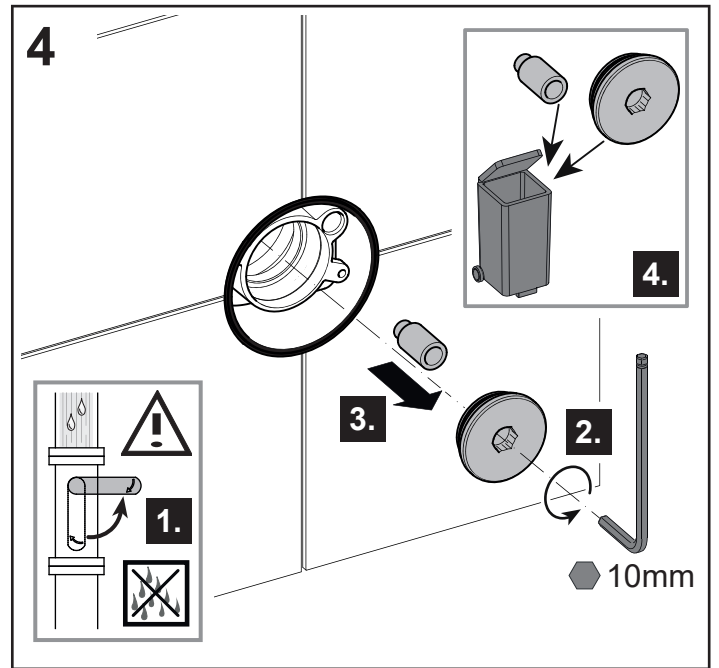
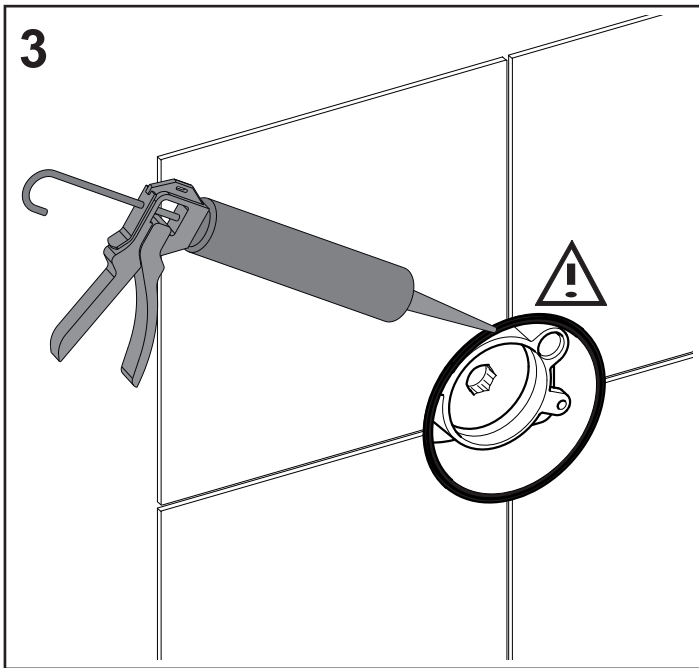
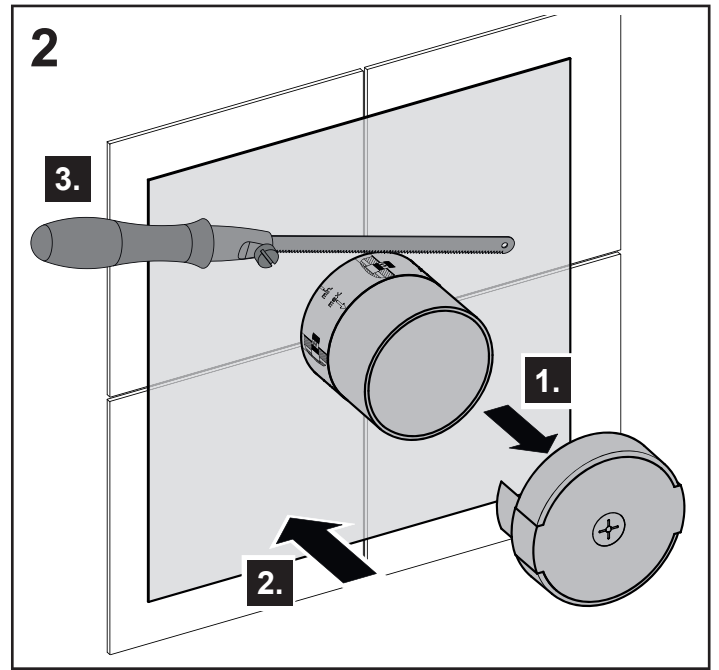
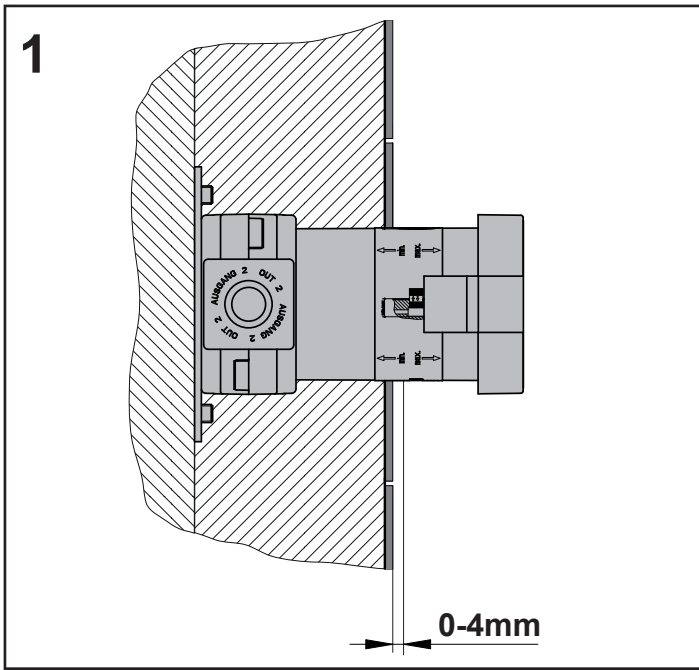
Монтаж производится в обратной последовательности.

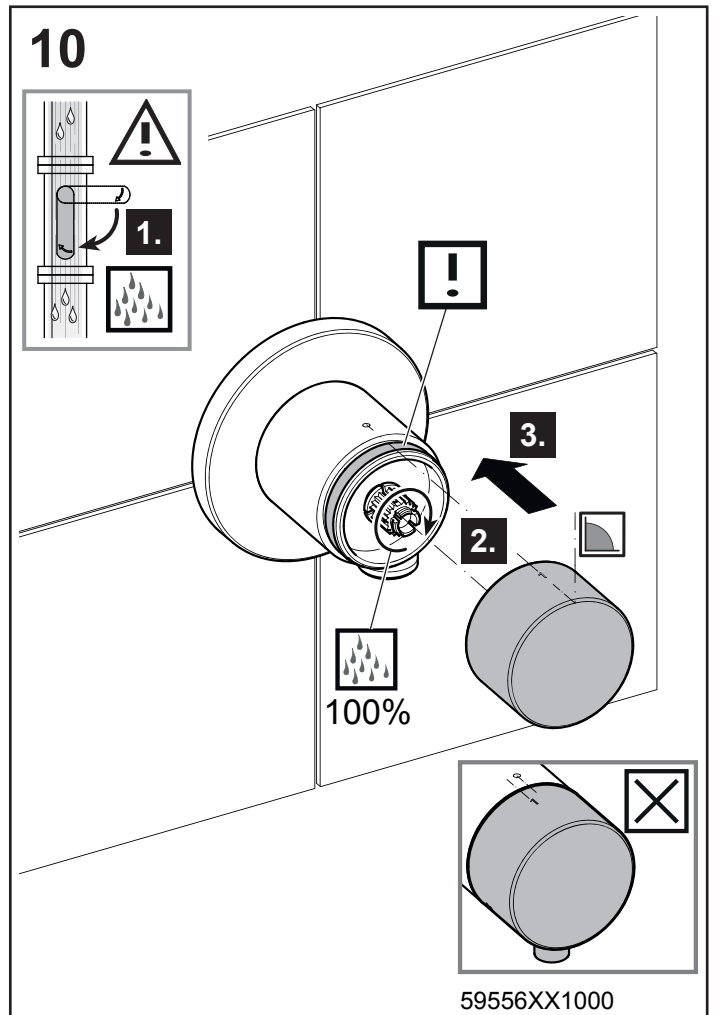
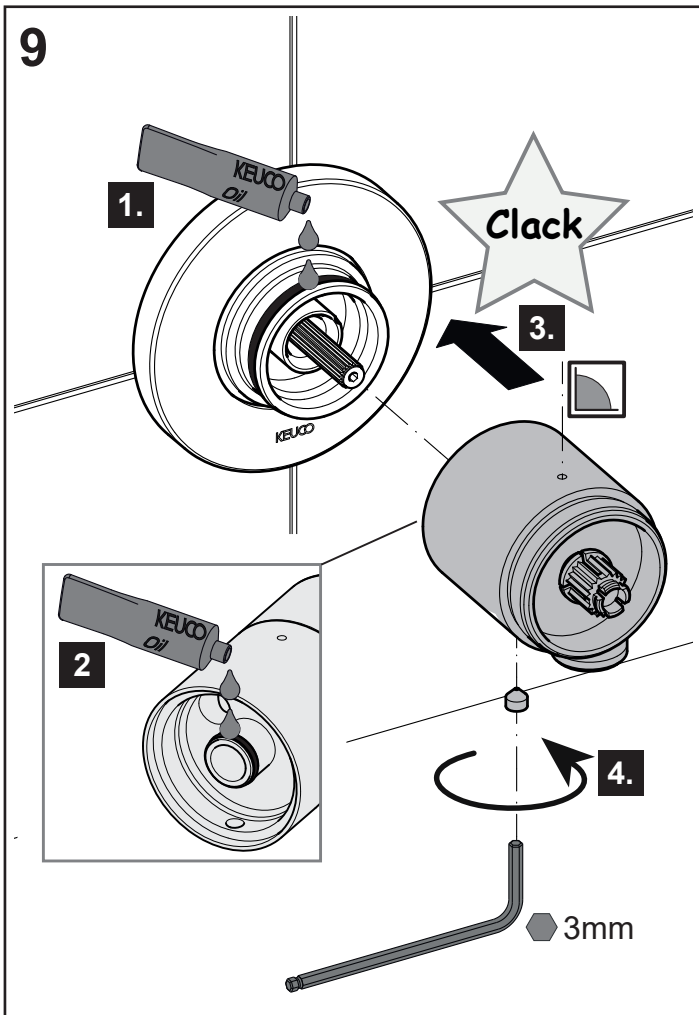
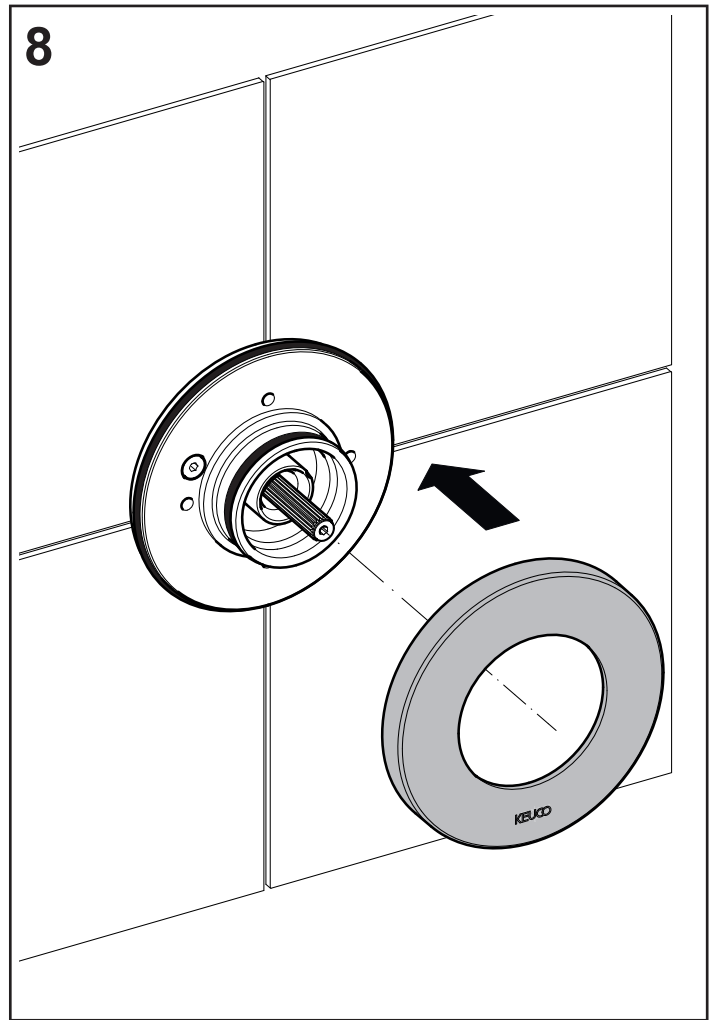
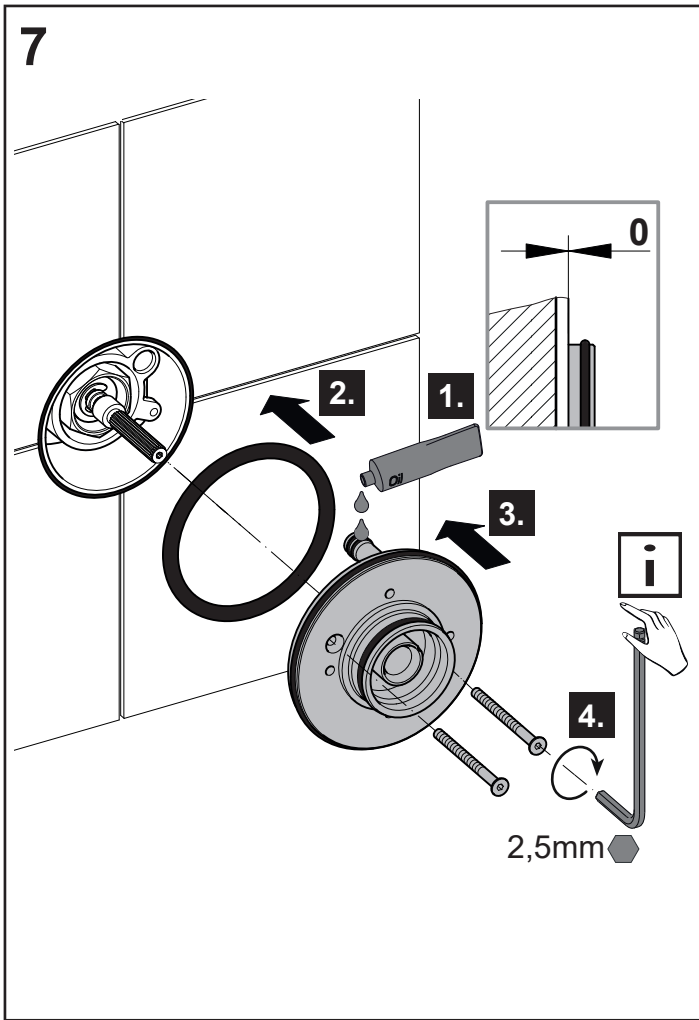
– Момент затяжки гайки картриджа: 20-30 Нм

Запасные части с номерами для заказа, см. стр. 11

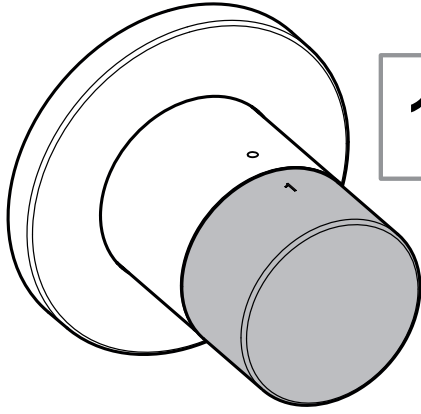



Информацию о гарантии и указания по уходу см. в прилагаемом **паспорте по уходу и гарантийному обслуживанию**.

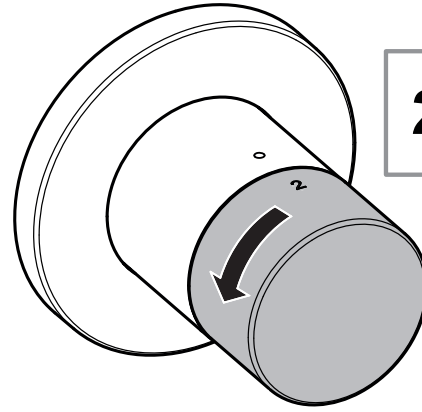





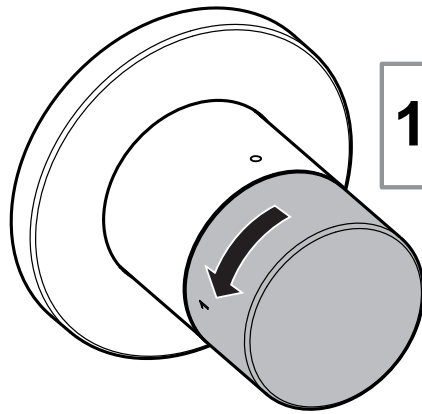
11




1  100%

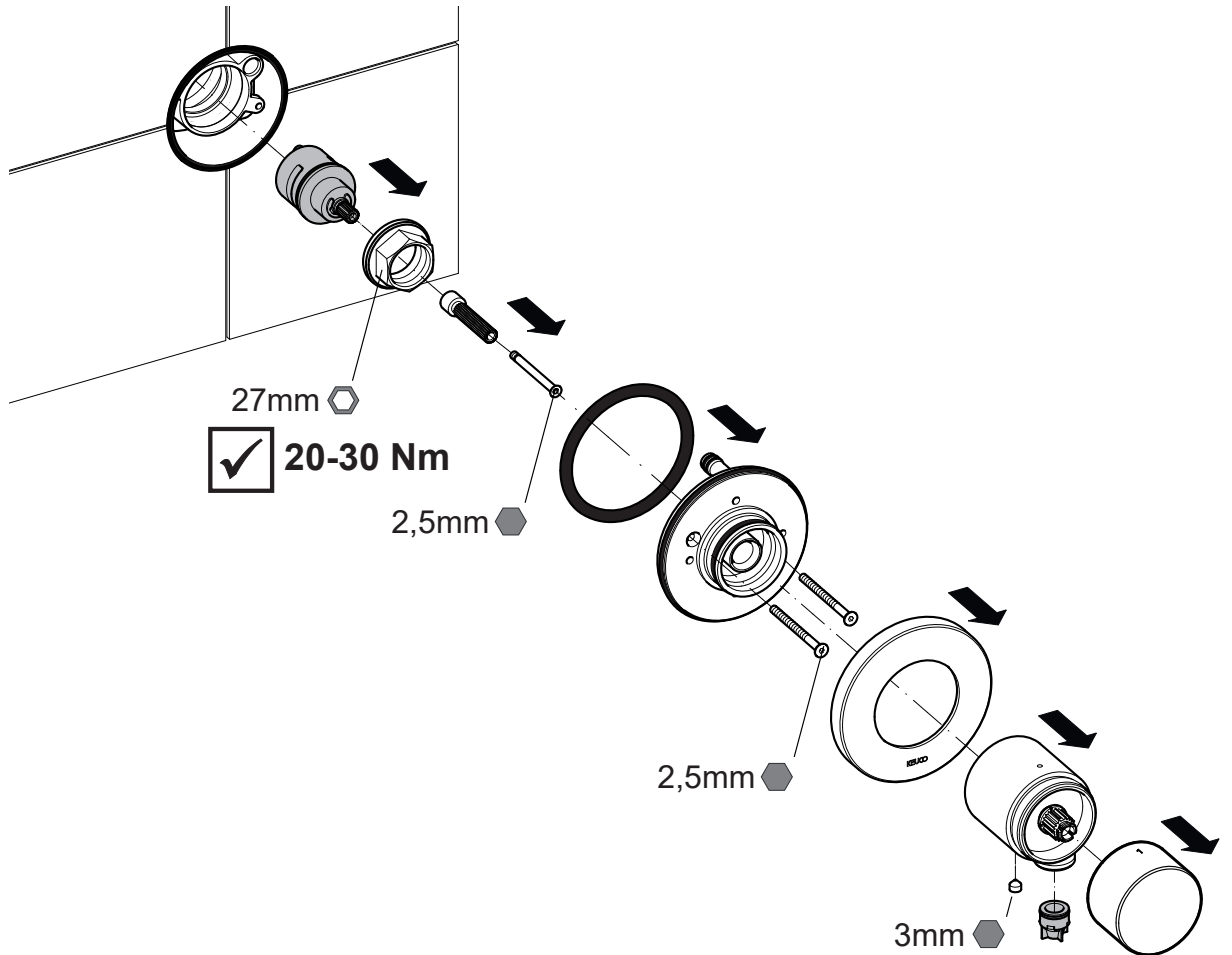


2  100%



1 / 2  50%

12



DE Ersatzteile

FR Pièces de rechange

CS Náhradní díly

EN Spare parts

IT Ricambi

PL Części zamienne

ES Piezas de recambio

NL Reserveonderdelen

RU Запчасти

