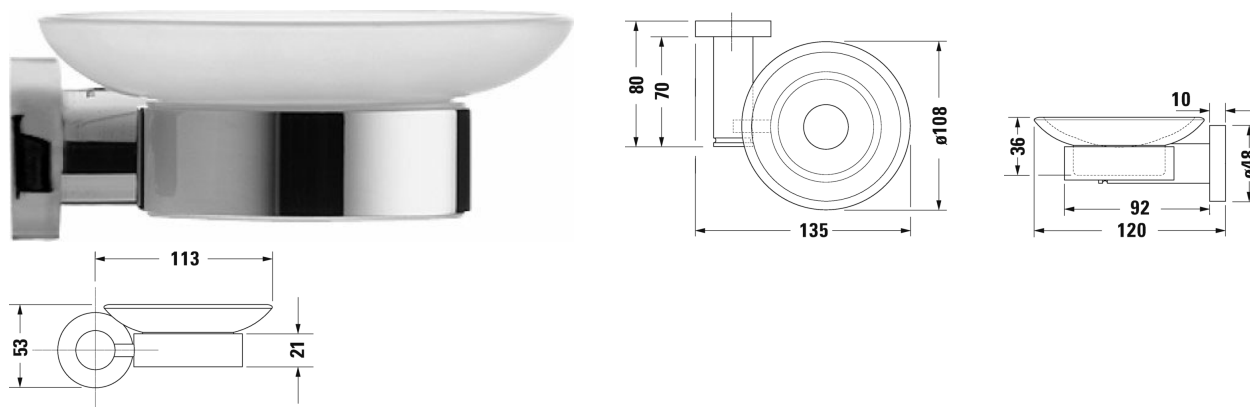


D-Code **Мыльница** # 0099181000

|< 135 мм >|



Мыльница	Размеры	Вес	Номер заказа
мыльница справа, 53 мм			
Цвета			
10 Хром			
Вариант			
	135 x 120 мм	0,700 кг	0099181000

Все чертежи содержат необходимые размеры с соблюдением стандартных допусков. Они указаны в мм и не являются обязательными. Точные размеры, в частности для монтажа по индивидуальному заказу, можно получить только по готовому изделию.