



технические характеристики

Необходимая встраиваемая часть

-

Впуск горячей и холодной воды \varnothing 1/2"

Запорные краны

Излив \varnothing 1/2"

Невозвратные клапаны

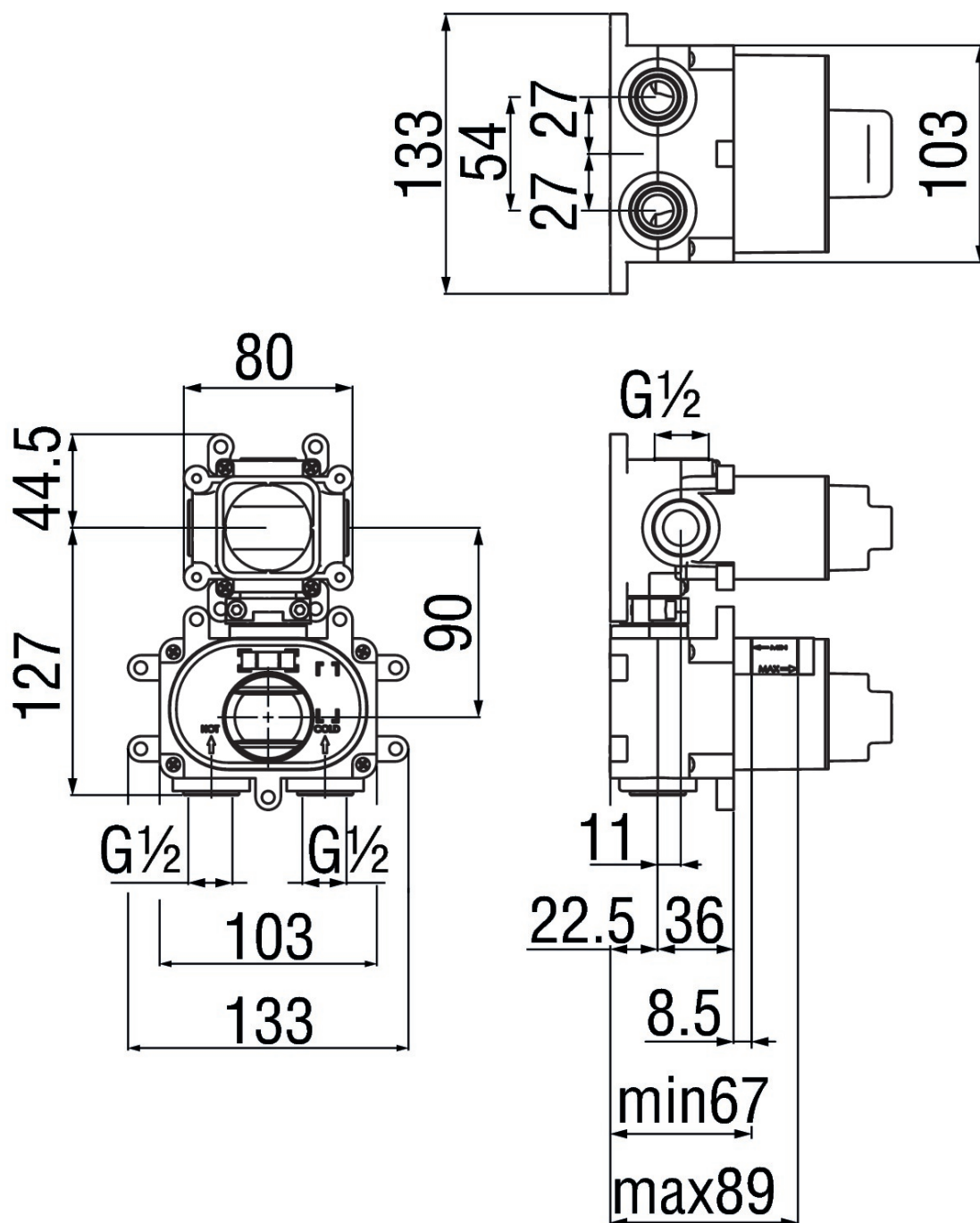
Изделие пригодно для монтажа на гипсокартон

Комплектные сменные фильтры для картриджа

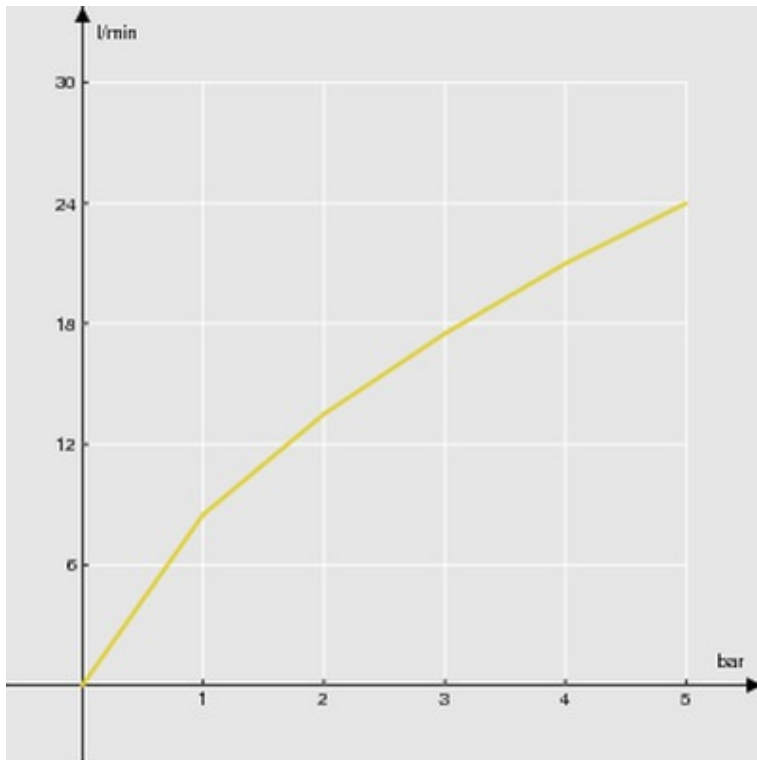
упаковка: 21 x 16,2 x 16,5 cm / 0,00561 m³ / 2,33 kg

СЕРТИФИКАТЫ



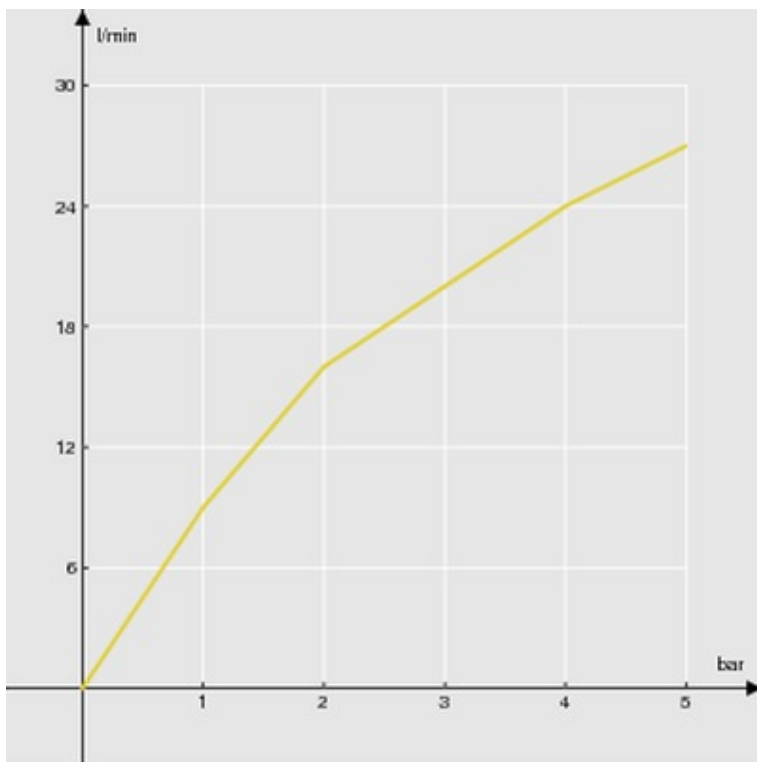


FLOW RATE DIAGRAM: HOT/COLD WATER



— 1st Way

FLOW RATE DIAGRAM: MIXED WATER



— 1st Way