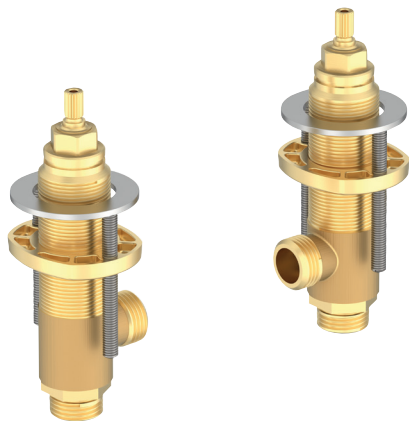


E25389



Коллекция: GRANDS BOULEVARDS

Отделки\*:



CP - Хром

### Технические характеристики

• МАТЕРИАЛ : Metal

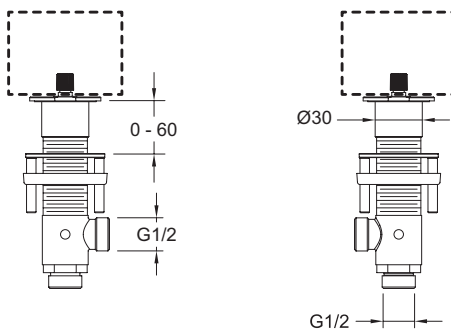
• GARANTIE MÉCANISME : 5 лет

### Продукты для комплектации

• E25387 : Излив смесителя без донного клапана

• E25388 : Высокий излив смесителя

### Общая информация



Спецификация продукта : Механизм для смесителя на 3 отверстия. E25389. Коллекция : GRANDS BOULEVARDS. МАТЕРИАЛ : Metal. GARANTIE MÉCANISME : 5 лет.