



технические характеристики

Наружная часть однорычажного настенного смесителя

хром

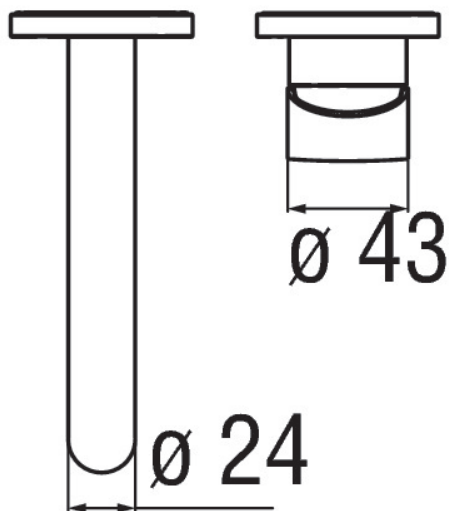
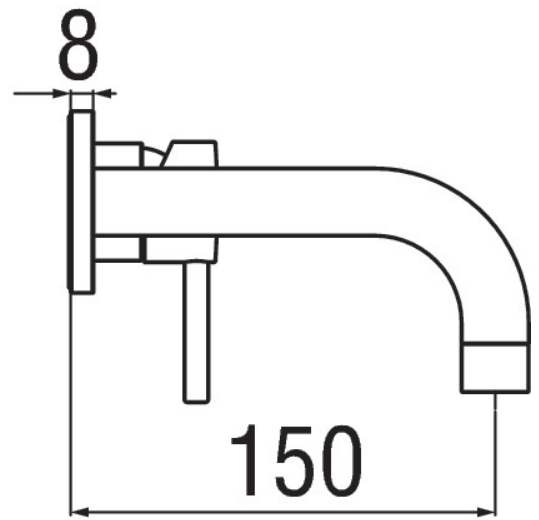
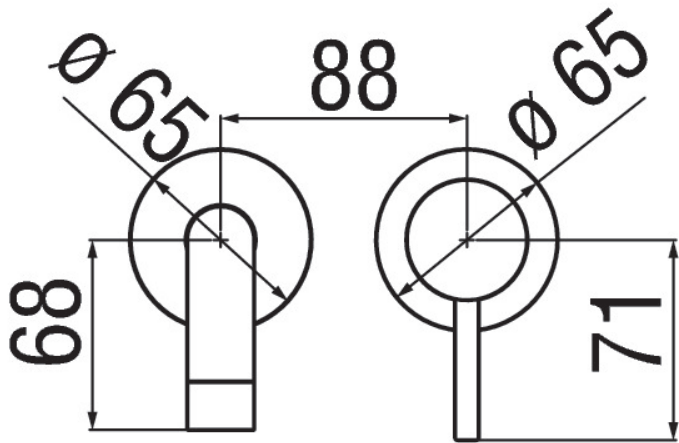
Аэратор против известковых отложений M 22 x 1

Длина излива 150 мм

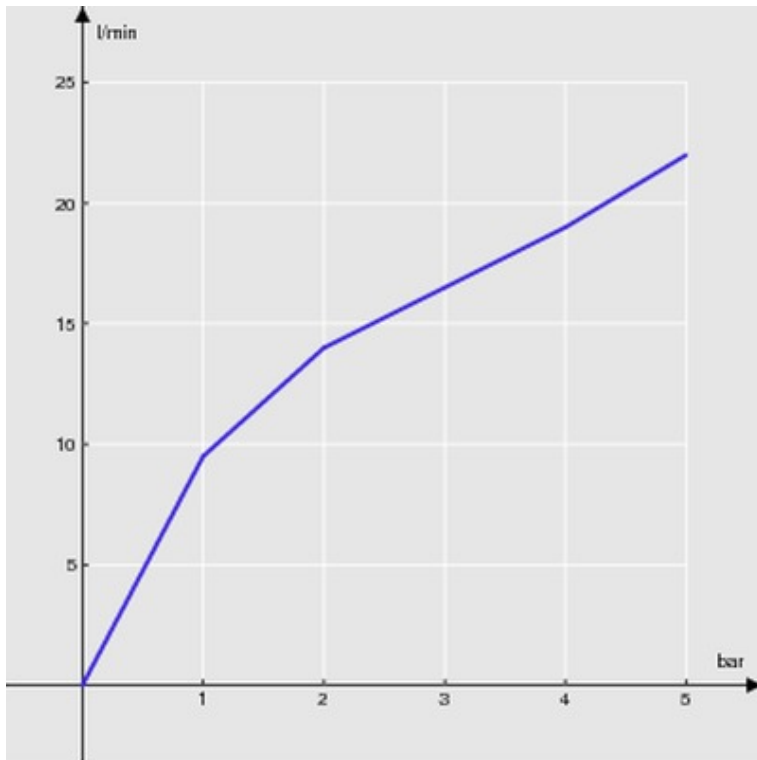
Без слива

Ограничитель напора с торможением на 50%

упаковка: 41 x 21 x 7 cm / 0,00603 m<sup>3</sup> / 1,87 kg

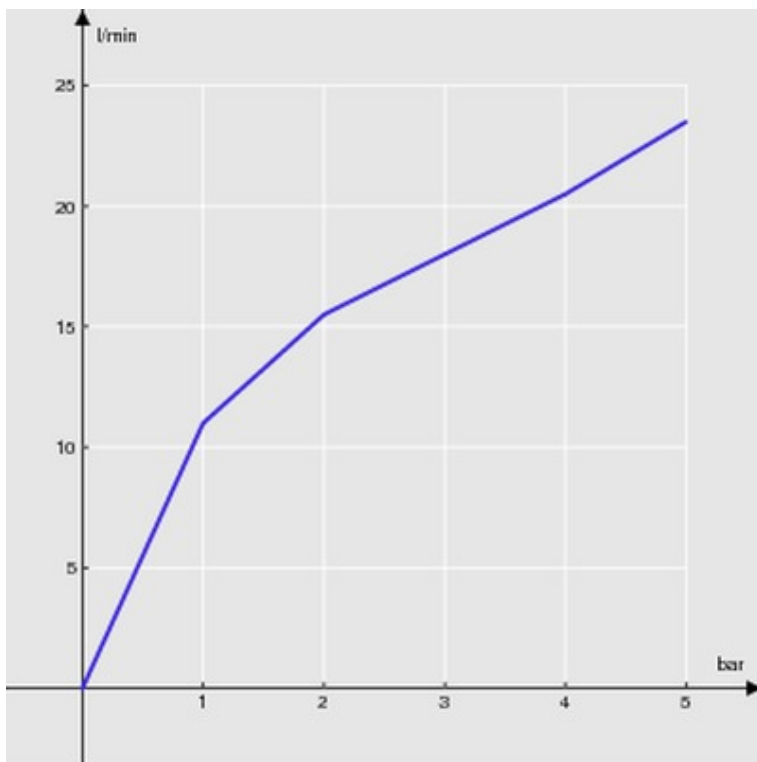


FLOW RATE DIAGRAM: HOT/COLD WATER

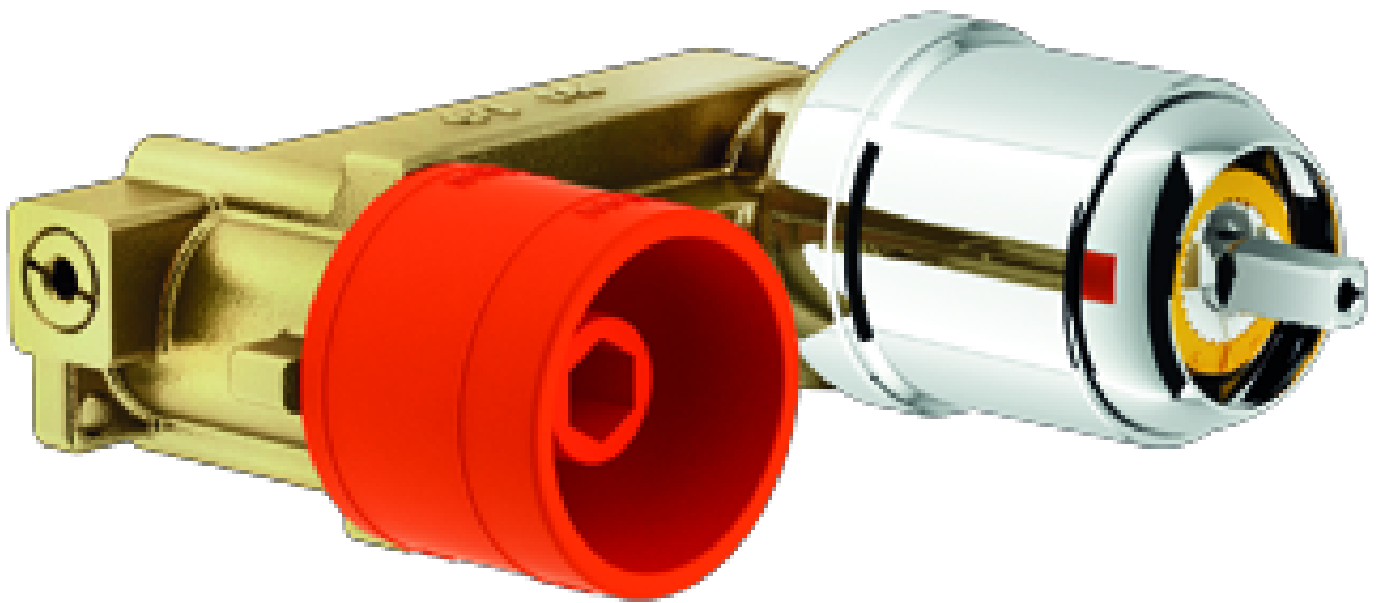


— Aerator

FLOW RATE DIAGRAM: MIXED WATER



— Aerator



технические характеристики

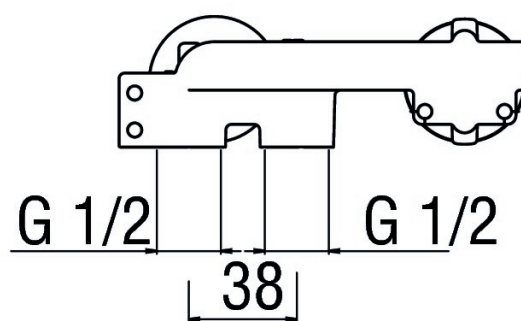
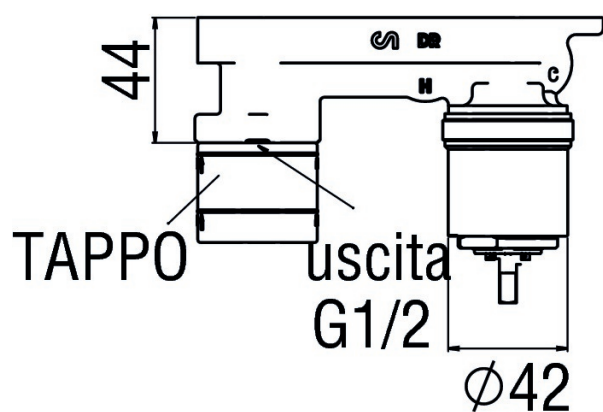
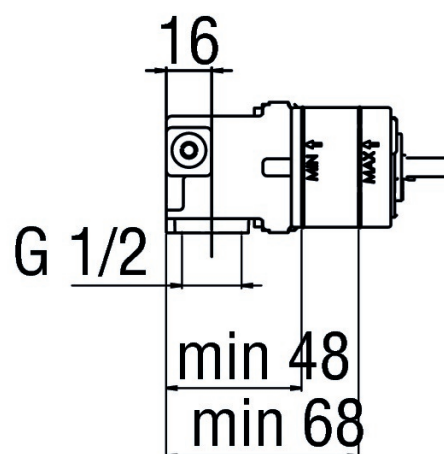
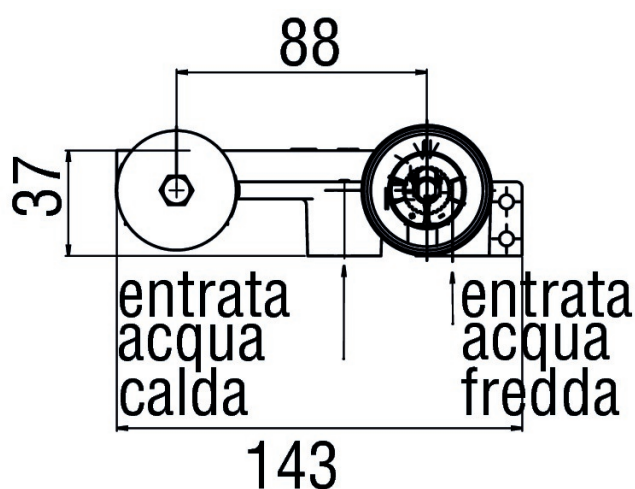
Необходимая встраиваемая часть

хром

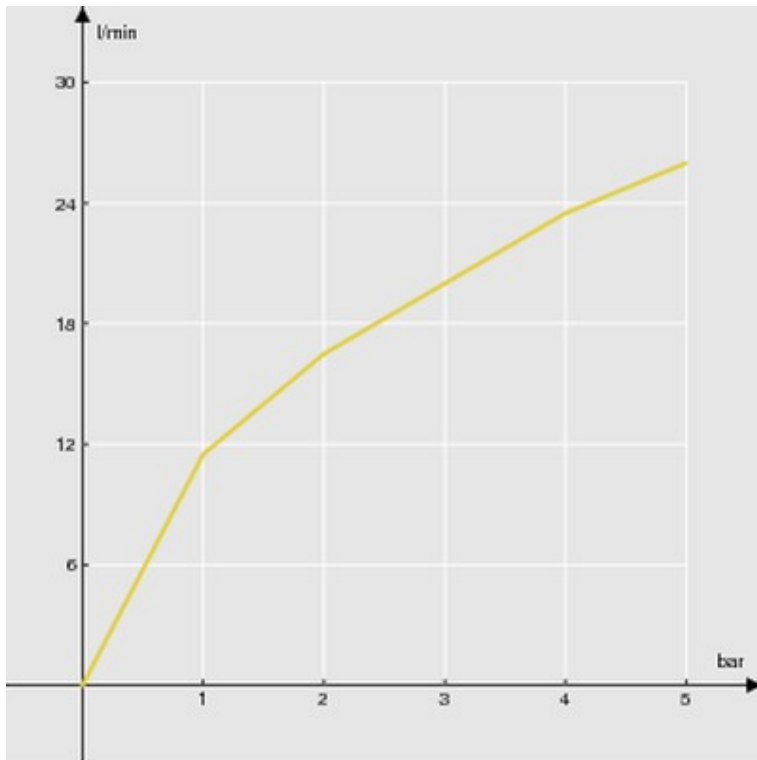
Впуск горячей и холодной воды  $\varnothing$  1/2"

Излив  $\varnothing$  1/2"

упаковка: 16,5 x 12 x 5 cm / 0,00099 m<sup>3</sup> / 0,98 kg

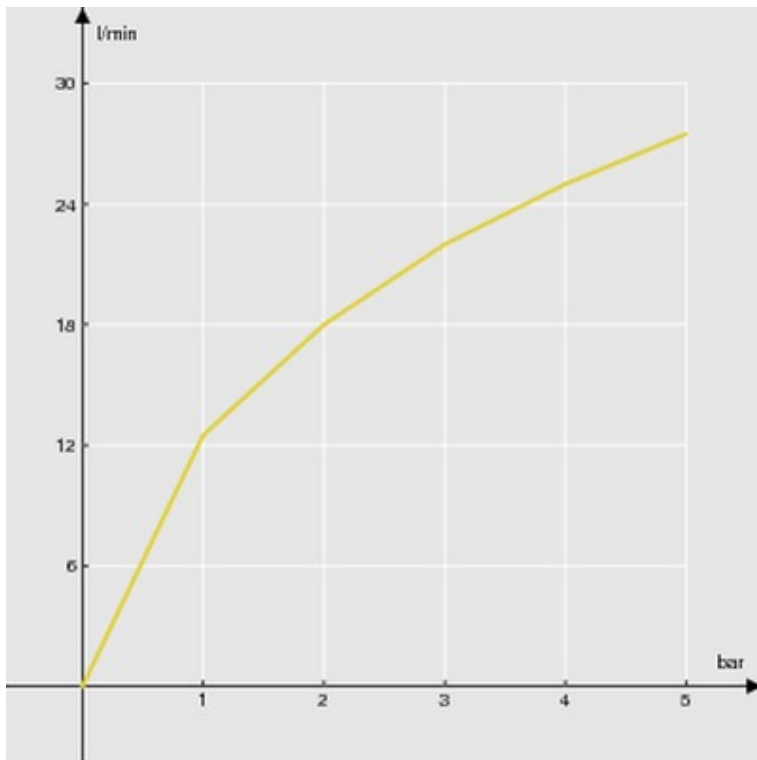


FLOW RATE DIAGRAM: HOT/COLD WATER



— 1st Way

FLOW RATE DIAGRAM: MIXED WATER



— 1st Way