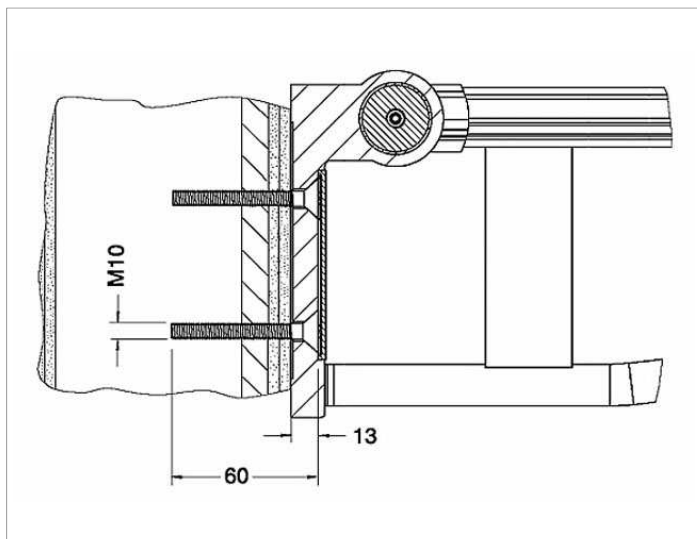


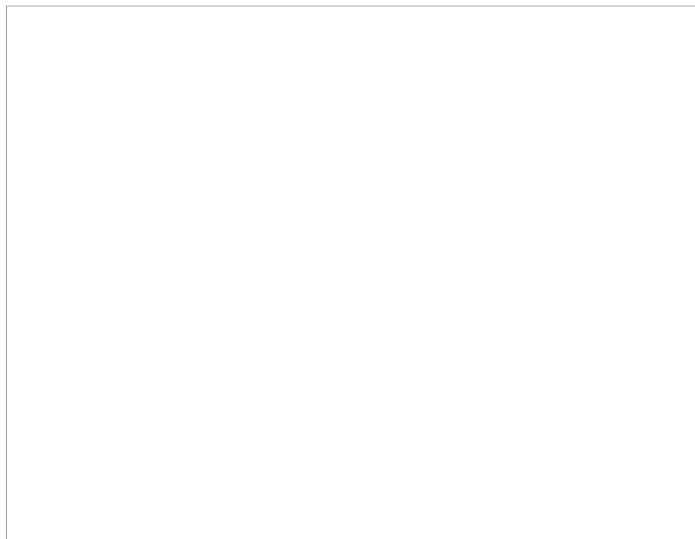
Plan Care

34994000200 Крепежный комплект

ИЗДЕЛИЕ



ЧЕРТЕЖ



ОПИСАНИЕ ИЗДЕЛИЯ

№ 8
состоит из:
2 x шурупов с потайной головкой
с внутренним шестигранником DIN 7991 M10x60 V2A,
прямой крепеж без дюбелей

спецификации

Mounting-Set, 8 34994000200
consisting of:
2 x screws DIN 7991 M10x60 V2A
for direct fixing without plugs