

**ЕВ1301**



**Коллекция:** RYTHMIK

**Отделки\*:**



**Общие характеристики:**



### Преимущества для конечного пользователя

- **ДИЗАЙН:** изящные линии, точеные углы и напористый дизайн делают коллекцию Rythmik достаточно динамичной, чтобы оправдать ожидания
- **Комфорт:** ящики с механизмом "плавное закрывание"

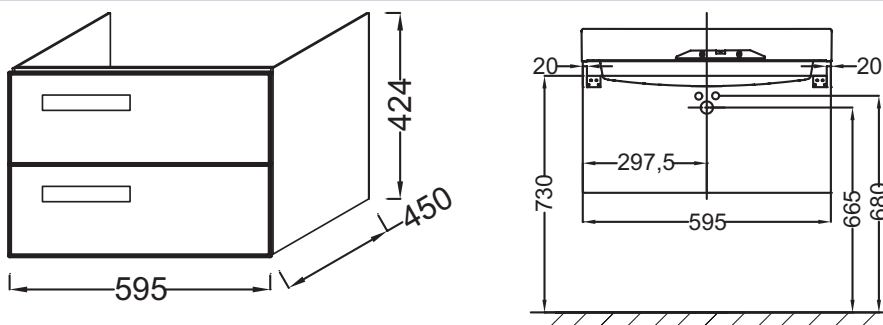
### Технические характеристики

- **РАЗМЕРЫ (СМ):** 59,50 x 45 x 42,40 см
- **МАТЕРИАЛ:** Лак или меламин
- **МЕСТО ДЛЯ ХРАНЕНИЯ:** 2 выдвижных ящика с механизмом «плавное закрывание»
- **ПРОДУКТ В КОМПЛЕКТЕ:** (смеситель, раковина и набор креплений заказываются отдельно)
- **РЕКОМЕНДОВАННЫЙ СМЕСИТЕЛЬ:** Смесители Stance - элегантность и легкость
- **ВЕС:** 28 кг
- **ТИП УСТАНОВКИ:** Подвесная
- **РЕШЕНИЕ ХРАНЕНИЯ:** Выдвижные ящики
- **ФИКСАЦИЯ:** Установщику понадобится набор крепежей для монтажа на стену

### Связанные продукты

- EXQ112-Z: Подвесная раковина-столешница 60 x 46 см

### Технический чертёж



Спецификация продукта: Мебель для раковины-столешницы 60 см, 2 выдвижных ящика. ЕВ1301. Коллекция: RYTHMIK. РАЗМЕРЫ (СМ): 59,50 x 45 x 42,40 см. ВЕС: 28 кг. МАТЕРИАЛ: Лак или меламин. ТИП УСТАНОВКИ: Подвесная. МЕСТО ДЛЯ ХРАНЕНИЯ: 2 выдвижных ящика с механизмом «плавное закрывание». РЕШЕНИЕ ХРАНЕНИЯ: Выдвижные ящики. ПРОДУКТ В КОМПЛЕКТЕ: (смеситель, раковина и набор креплений заказываются отдельно). ФИКСАЦИЯ: Установщику понадобится набор крепежей для монтажа на стену. РЕКОМЕНДОВАННЫЙ СМЕСИТЕЛЬ: Смесители Stance - элегантность и легкость.

\*В зависимости от конфигурации компьютера или настроек принтера, технических факторов и характеристик, цвета, которые Вы видите могут не полностью соответствовать настоящим цветам и являются схематическими.