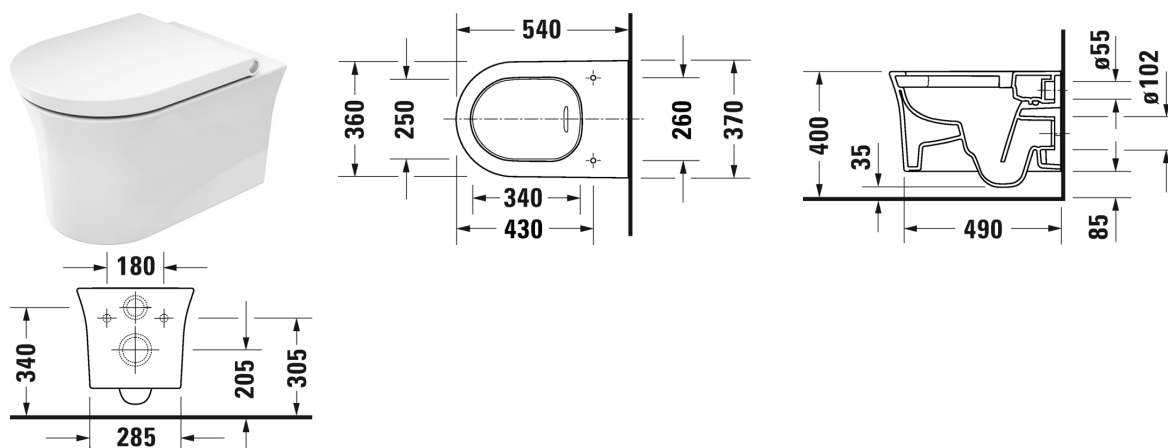


Подвесной унитаз HygieneFlush # 2576092000

| < 370 мм > |



| Подвесной унитаз HygieneFlush | Размеры | Вес | Номер заказа |
|--|---------------|-----------|--------------|
| без смывного края, с вертикальным смывом, вкл. крепление Durafix, Вращение | | | |
| Цвета | | | |
| 20 HygieneGlaze (антибактериальная керамическая глазурь с практически неограниченной эффективностью) | | | |
| Вариант | | | |
| ◆ 4,5 л | 370 x 540 мм | 25,000 кг | 2576092000 |
| Справка | | | |
| Крепление Durafix для скрытого монтажа включено в поставку, Не поставляется с покрытием Wondergliss | | | |
| Аксессуары для керамики | | | |
| Крепление для подвесного биде и подвесного унитаза | Ø 12 x 180 мм | 0,200 кг | 006500 |
| Принадлежности | | | |
| Звукоизоляция для подвесного унитаза | | 0,300 кг | 005064 |
| Соответствующая продукция | | | |
| Сиденье для унитаза съемный вариант, петли: нерж. сталь, с автоматическим закрыванием, | | | 002709 |

Все чертежи содержат необходимые размеры с соблюдением стандартных допусков. Они указаны в мм и не являются обязательными. Точные размеры, в частности для монтажа по индивидуальному заказу, можно получить только по готовому изделию.