

Plan Care

34962010000 Держатель для туалетной бумаги

ИЗДЕЛИЕ



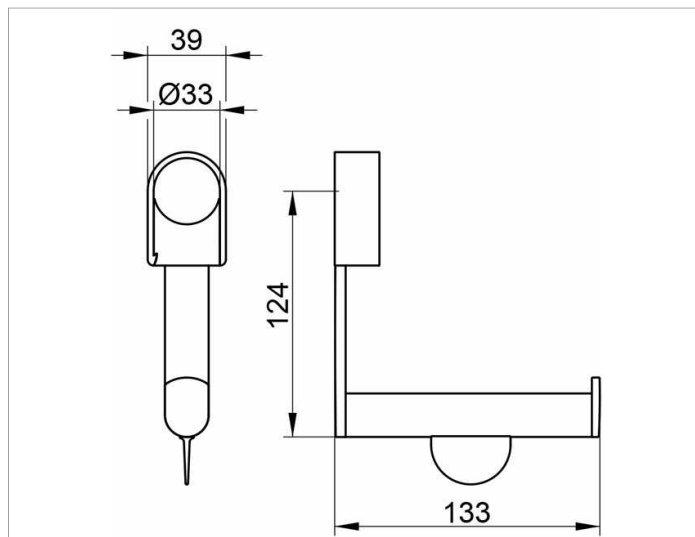
ОПИСАНИЕ ИЗДЕЛИЯ

для монтажа на угловых поручнях

поверхность

хром

ЧЕРТЕЖ



спецификации

KEUCO PLAN CARE Toilet paper holder, 34962010000,
high shine chrome-plated
for mounting on an angle bar

May be combined with angle bar
(Art. no. 34906)
Please order separately!