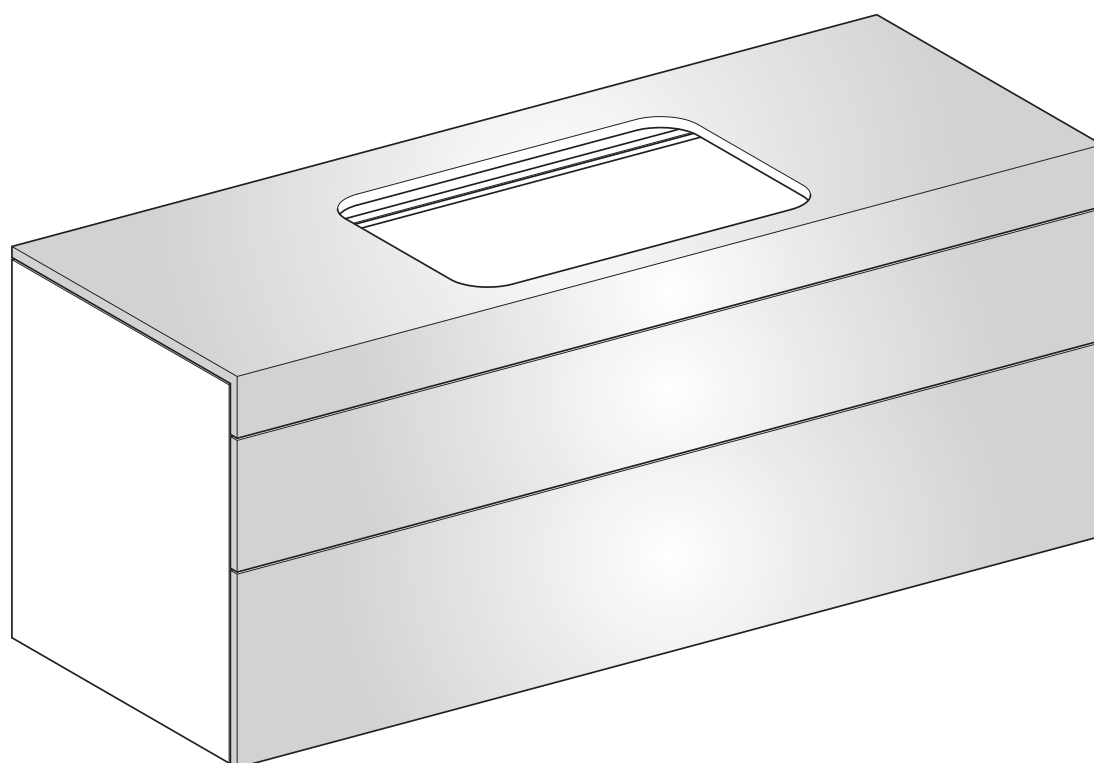


DE Montageanleitung  
EN Installation instructions  
FR Instructions de montage  
ES Instrucciones de montaje  
IT Istruzioni di montaggio  
NL Montagehandleiding  
RU Руководство по монтажу

# KEUCO







KEUCO GmbH & Co. KG  
Oesestr. 36  
D-58675 Hemer  
Telefon +49 2372 90 4-0  
Telefax +49 2372 90 42 36  
info@keuco.de  
www.keuco.de



## **Edition 400**

Center-Lösung  
Center solution  
Solution centrale  
Solución de centro  
Soluzione centrale  
Centrale oplossing  
Центральное решение

**Symbolerklärung**


-  Warnung vor Personen- oder Sachschäden
-  Warnung vor Stromschlag
-  Warnung vor Wasserschaden
-  Hinweis, Tipp oder Verweis
-  Optional
-  Bestätigungston/Klickgeräusch

**Gewährleistung**







- Eine Gewährleistung in Bezug auf Sicherheit, Funktion und Unversehrtheit des Produkts kann nur geleistet werden, wenn die Hinweise in dieser Anleitung beachtet werden. Bei Missachtung können Körperverletzungen und Sachschäden auftreten. Für Schäden, die durch Nichtbeachtung der Anweisungen eintreten, haftet der Hersteller nicht.
- Um Montagefehler und Schäden am Produkt zu vermeiden, ist unbedingt nach den Anweisungen der Montageanleitung vorzugehen.
- Neben den Hinweisen in dieser Anleitung sind die allgemein gültigen Sicherheits- und Unfallvorschriften zu beachten.
- Das Produkt hat das Werk in sicherheitstechnisch einwandfreiem Zustand verlassen.

 **Allgemeine Sicherheitshinweise und Informationen**

- Die Montage darf nur durch einen Fachmann erfolgen.
- Der Bauuntergrund muss für die Aufnahme des Gewichtes geeignet sein.
- Um Beschädigungen am Produkt zu vermeiden, muss es mit größter Sorgfalt behandelt werden. Ringe und andere Gegenstände die das Produkt beschädigen können, müssen vor der Montage abgelegt werden.
- Vor den Bohrarbeiten ist sicherzustellen, dass sich keine Wasser- oder Stromleitungen hinter der vorgesehenen Bohrstelle befinden.
- Das Sitzen auf dem Waschtisch und das Abstützen oder Sitzen auf der ausgezogenen Schublade ist nicht erlaubt.

-  – Alle Maßangaben sind in Millimeter (mm). Die Zeichnungen sind nicht maßstabsgerecht.
- Technische Änderungen bleiben vorbehalten.
- Schwere und sperrige Elemente müssen mit zwei Personen montiert werden.

**Key to symbols**


-  Warning - risk of bodily injury or damage to property
-  Warning - risk of electric shock
-  Warning - risk of water damage
-  Note, tip or reference
-  Optional
-  Acknowledgement tone/click

**Warranty**







- The function, safety and integrity of the product are only guaranteed if the instructions given in this manual are adhered to. Non-observance of the safety instructions could lead to bodily injury and damage to property. The manufacturer is not liable for damage resulting from non-observance of the instructions.
- To avoid installation errors and damage to the product, it is essential that the installation instructions are followed carefully.
- Besides the information given in this manual, please follow the relevant general safety and accident prevention regulations.
- This product left our factory in a condition complying with all the requirements of technical safety.

 **General safety instructions and information**

- For installation by trained craftsmen only.
- The underlying structure must be suitable for bearing the weight involved.
- Handle this product with the utmost care to avoid damaging it. Rings and other objects that may damage the product must be removed before starting the installation work.
- Before carrying out any drilling work, ensure that no plumbing or wiring is routed behind the place where you intend to drill.
- Do not sit on the washbasin or lean or sit on the open drawer.


-  – All dimensions are given in millimetres (mm). Drawings are not to scale.
- We reserve the right to make technical changes without notice.
- Large, bulky or heavy items must be installed by two people.

**Explication des symboles**


-  Mise en garde contre des dommages corporels ou matériels
-  Mise en garde contre les risques d'électrocution
-  Mise en garde contre les risques liés à l'eau
-  Remarque, conseil ou référence
-  En option
-  Bip de confirmation / bruit de cliquetis

**Garantie**







- Une garantie concernant la sécurité, la fonctionnalité et l'intégrité du produit peut uniquement être assurée si les consignes contenues dans cette notice d'utilisation sont respectées. Un non-respect de ces instructions peut entraîner des blessures corporelles ainsi que des dommages matériels. Le fabricant décline toute responsabilité pour les dommages dus à non-respect de ces consignes.
- Afin d'éviter toute erreur de montage et tout endommagement du produit, il est nécessaire de procéder au montage en tenant compte des instructions de cette notice.
- En plus des instructions de cette notice d'utilisation, il est nécessaire de respecter les règles générales en vigueur sur la sécurité et la prévention des accidents.
- Le produit a quitté l'usine dans un état irréprochable en matière de sécurité.

 **Consignes de sécurité et informations générales**

- Seul un personnel spécialisé est autorisé à effectuer le montage.
- Le support doit pouvoir supporter le poids de l'installation.
- Afin d'éviter tout endommagement sur le produit, il faut agir avec la plus grande précaution possible. Les bagues ou tout autre objet pouvant endommager le produit doivent être retirés avant de procéder au montage.
- Avant les travaux de perçage, veuillez vous assurer qu'il n'y ait aucune conduite d'eau ni aucun câble électrique derrière l'emplacement de perçage prévu.
- Il est interdit de s'asseoir sur le lavabo et de s'appuyer ou de s'asseoir sur le tiroir ouvert.

-  – Toutes les indications de mesure sont en millimètres (mm). Les schémas ne sont pas à l'échelle.
- Sous réserves de modifications techniques.
- Les éléments lourds et encombrants doivent être montés à l'aide de deux personnes.

**Explicación de símbolos**


-  Advertencia de daños personales o materiales
-  Advertencia de descarga eléctrica
-  Advertencia de daños originados por agua
-  Indicación, recomendación o referencia
-  Opcional
-  Sonido de accionamiento/clic

**Garantía**







- Sólo puede ofrecerse una garantía con relación a la seguridad, al funcionamiento y a la integridad del producto si se respetan las indicaciones reflejadas en estas instrucciones. En caso de inobservancia de las mismas pueden producirse lesiones corporales y daños materiales. El fabricante no se hace responsable de daños derivados de la inobservancia de las indicaciones.
- Para evitar fallos de montaje y daños en el producto, se ha de proceder necesariamente según las indicaciones reflejadas en las instrucciones de montaje.
- Junto a las indicaciones reflejadas en estas instrucciones, también han de respetarse las normas de seguridad y accidentes generalmente válidas.
- El producto ha salido de fábrica en perfecto estado a nivel técnico de seguridad.

 **Indicaciones de seguridad e información general**

- El montaje debe realizarse solamente por un técnico.
- La base de construcción tiene que ser adecuada para soportar el peso.
- Para evitar daños en el producto, el mismo tiene que tratarse con el máximo cuidado. Antes del montaje tienen que quitarse los anillos y otros objetos que pueden dañar el producto.
- Antes de realizar trabajos de taladrado ha de garantizarse que ningún conducto hidráulico o conductor eléctrico se encuentre detrás de la zona de taladrado prevista.
- Se prohíbe sentarse en la mesa de lavado y apoyarse o sentarse en el cajón cuando esté extraído.

-  – Las medidas se reflejan todas en milímetros (mm). Los planos no están elaborados a escala.
- Se reserva el derecho de realizar modificaciones técnicas.
- Los elementos pesados y voluminosos tienen que montarse por dos personas.

**Spiegazione dei simboli**


-  Avvertenza importante per danni a cose o persone
-  Pericolo di scossa elettrica
-  Pericolo di danni provocati dall'acqua
-  Avvertenza, consiglio o rimando
-  Opzionale
-  Suono di conferma / rumore di clic

**Garanzia**







- La garanzia relativa alla sicurezza, al funzionamento e l'integrità del prodotto può essere accordata solo se si rispettano le avvertenze delle presenti istruzioni. In caso di non rispetto si possono verificare lesioni fisiche e danni materiali. Il produttore non si assume la responsabilità di danni dovuti al non rispetto delle istruzioni.
- Per evitare errori di montaggio e danni al prodotto, è necessario procedere come da istruzioni di montaggio.
- Oltre alle avvertenze contenute nelle presenti istruzioni osservare le disposizioni generalmente valide sulla sicurezza e sulla prevenzione antinfortunistica!
- Il prodotto è uscito dalla fabbrica in stato ineccepibile dal punto di vista della sicurezza.

 **Avvertenze sulla sicurezza e informazioni generali**

- Il montaggio può essere effettuato solo da un esperto.
- La superficie di montaggio deve essere adeguata al peso da sostenere.
- Per evitare danneggiamenti al prodotto, questo deve essere trattato con la massima cura. Gli anelli e altri oggetti che possono danneggiare il prodotto devono essere riposti prima del montaggio.
- Prima delle operazioni di foratura accertarsi che non vi siano linee idriche o elettriche dietro il punto in cui si prevede la foratura.
- Vietato sedersi sul lavabo o utilizzare il cassetto aperto come appoggio o per sedersi.

-  – Tutte le indicazioni di misura sono espresse in millimetri (mm). I disegni non sono fedeli alle misure.
- Modifiche tecniche riservate.
- Gli elementi pesanti e ingombranti devono essere montati da due persone.

**Uitleg bij de symbolen**


-  Waarschuwing voor persoonlijke of materiële schade
-  Waarschuwing voor elektrische schok
-  Waarschuwing voor waterschade
-  Opmerking, tip of verwijzing
-  Optioneel
-  Bevestigingstoon/klikgeluid

**Garantie**







- Veiligheid, correcte werking en onbeschadigd product kan alleen gegarandeerd worden wanneer de instructies in deze handleiding gevolgd worden. Bij niet-naleving kunnen lichaamsverwondingen en materiële schade optreden. Voor schade, die door niet-naleving van de aanwijzingen optreedt, aanvaardt de fabrikant geen aansprakelijkheid.
- Om montagefouten en schade aan het product te vermijden moeten de aanwijzingen uit de montagehandleiding stikt worden nageleefd.
- Naast de aanwijzingen in deze handleiding moeten de algemeen geldende veiligheids- en ongevalvoorschriften worden nageleefd.
- Het product heeft de fabriek in een veiligheidstechnisch perfecte staat verlaten.

 **Algemene veiligheidsaanwijzingen en informatie**

- De montage mag alleen door een vakman gebeuren.
- De bouwondergrond moet geschikt zijn om het gewicht op te nemen.
- Om beschadigingen aan het product te vermijden moet het product zeer voorzichtig behandeld worden. Ringen en andere voorwerpen die het product kunnen beschadigen moeten voor de montage worden uitgedaan.
- Vooraleer boorwerken uit te voeren, verzekeren dat zich geen water- of stroomleidingen achter de voorziene boorplaats bevinden.
- Het is verboden op de wastafel te zitten en op de uitgetrokken lade te steunen of te zitten.

-  – Alle afmetingen zijn in millimeter (mm). De tekeningen hebben niet de juiste schaal.
- Technische veranderingen blijven voorbehouden.
- Zware en onhandzame onderdelen moeten met twee personen worden gemonteerd.

### Пояснение условных обозначений

-  Важное указание для предупреждения травм людей или материального ущерба
-  Предупреждение о поражении током
-  Предупреждение об ущербе, причиняемом водой
-  Указание, рекомендация или ссылка
-  Опционально
-  Подтверждающий звук / Щелкающий звук

### Гарантия

- Безопасность, функционирование и сохранность изделия могут быть гарантированы лишь при условии соблюдения указаний данного руководства. При пренебрежении могут наступить увечья и материальный ущерб. Изготовитель не несет ответственности за ущерб, вызванный несоблюдением данных указаний.
- Во избежание погрешностей монтажа и поломок изделия обязательно действовать в соответствии с указаниями руководства по монтажу.
- Наряду с указаниями данного руководства следует соблюдать действующие общие правила безопасности и инструкции по технике безопасности!
- Изделие покинуло предприятие в безупречном в отношении техники безопасности состоянии.

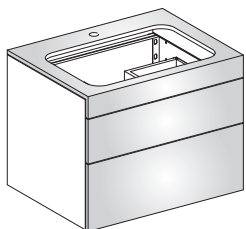
### Общие указания по безопасности и информация

- Монтаж может производиться только специалистом.
- Строительный фундамент должен быть пригодным для восприятия веса.
- Во избежание повреждений изделия с ним следует обращаться с величайшей осторожностью.  
Кольца и другие предметы, которые могут повредить изделие, должны быть перед монтажом сняты.
- Перед началом сверления необходимо убедиться в том, что за намеченным местом сверления отсутствуют водопроводные линии или электропроводка.
- Запрещается сидеть на умывальнике, а также опираться или сидеть на вынутом выдвижном ящике.

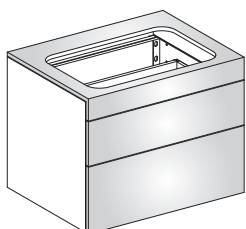


- Все размеры указаны в миллиметрах (мм). Чертежи не соответствуют строго масштабу.
- Мы оставляем за собой право на технические изменения.
- Тяжелые и громоздкие элементы должны монтироваться двумя людьми.

DE Sortimentsübersicht  
 EN Assortment overview  
 FR Aperçu Assortiment  
 ES Resumen Surtido  
 IT Panoramica Assortimento  
 NL Assortiment overzicht  
 RU Ассортимент обзор

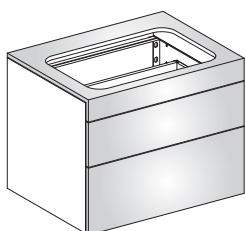


31571XX0100  
 31571YY0100  
 31571ZZ0100

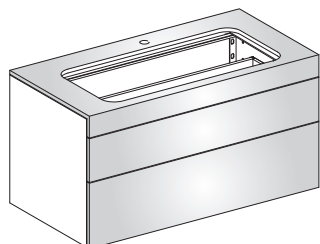


31571XX0000  
 31571YY0000  
 31571ZZ0000

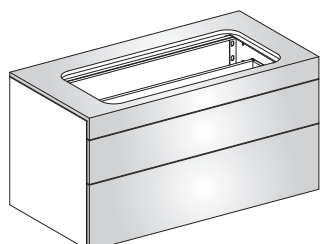
31571XX0001  
 31571ZZ0001



31598XX0001  
 31598ZZ0001

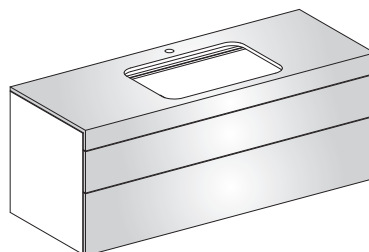


31572XX0100  
 31572YY0100  
 31572ZZ0100

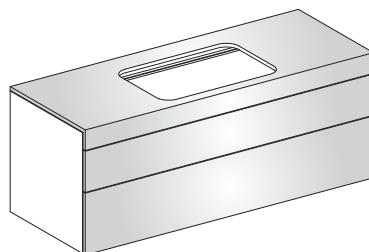


31572XX0000  
 31572YY0000  
 31572ZZ0000

31572XX0001  
 31572ZZ0001

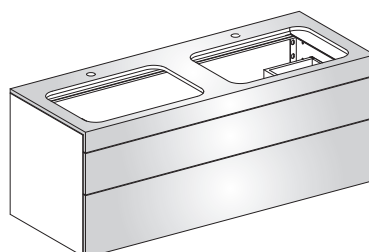


31573XX0100  
 31573YY0100  
 31573ZZ0100

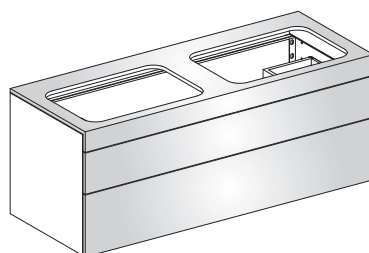


31573XX0000  
 31573YY0000  
 31573ZZ0000

31573XX0001  
 31573ZZ0001

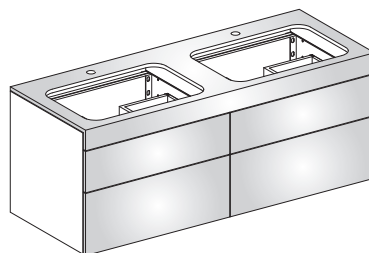


31574XX0100  
 31574YY0100  
 31574ZZ0100

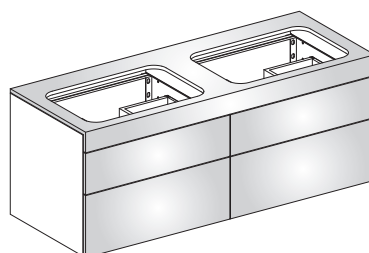


31574XX0000  
 31574YY0000  
 31574ZZ0000

31574XX0001  
 31574ZZ0001

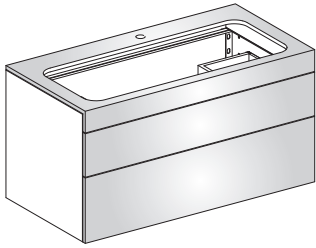


31575XX0100  
 31575YY0100  
 31575ZZ0100

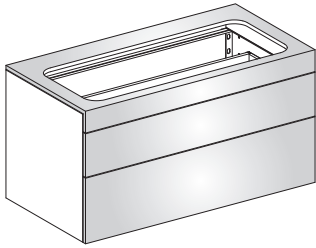


31575XX0000  
 31575YY0000  
 31575ZZ0000

31575XX0001  
 31575ZZ0001

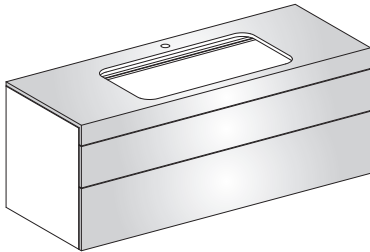


31582XX0100  
 31582YY0100  
 31582ZZ0100

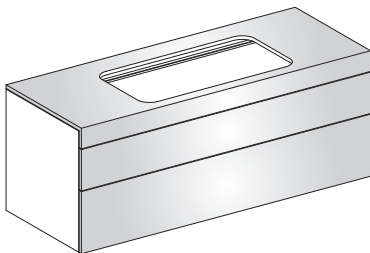


31582XX0000  
 31582YY0000  
 31582ZZ0000

31582XX0001  
 31582ZZ0001

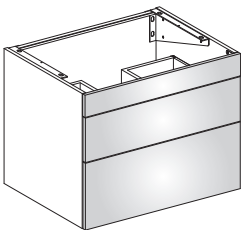


31583XX0100  
 31583YY0100  
 31583ZZ0100

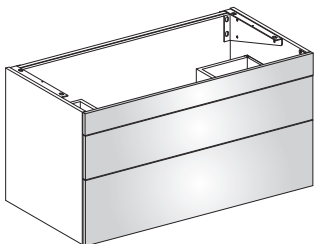


31583XX0000  
 31583YY0000  
 31583ZZ0000

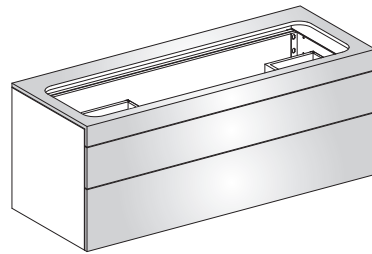
31583XX0001  
 31583ZZ0001



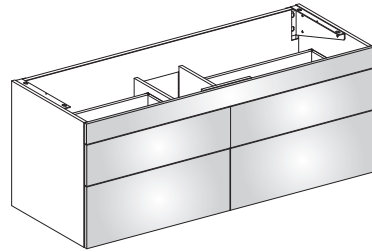
31541XX0000  
 31541ZZ0000



31551XX0000  
 31551ZZ0000

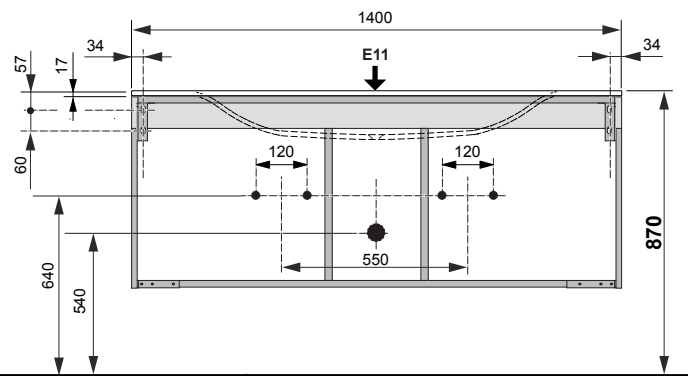
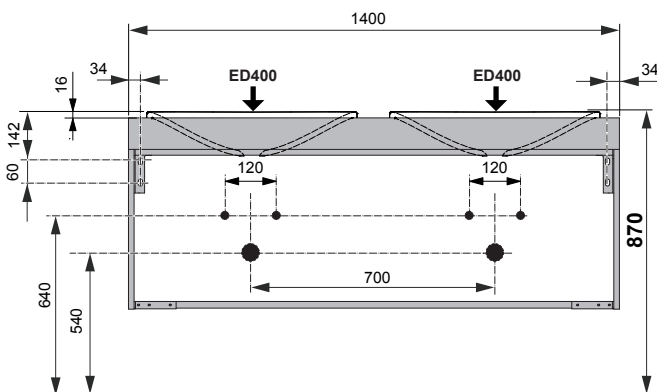
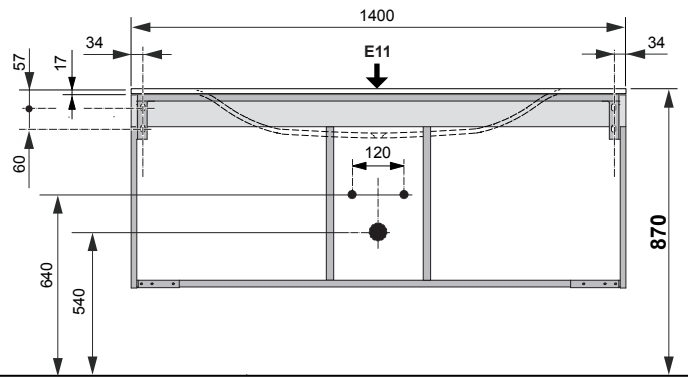
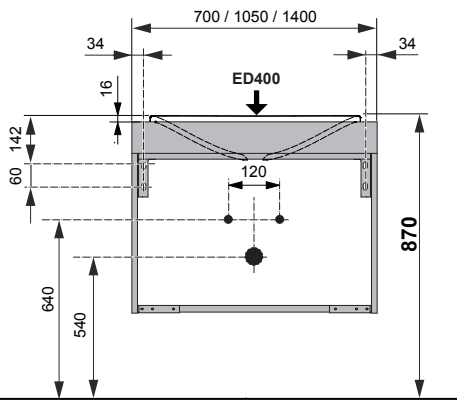
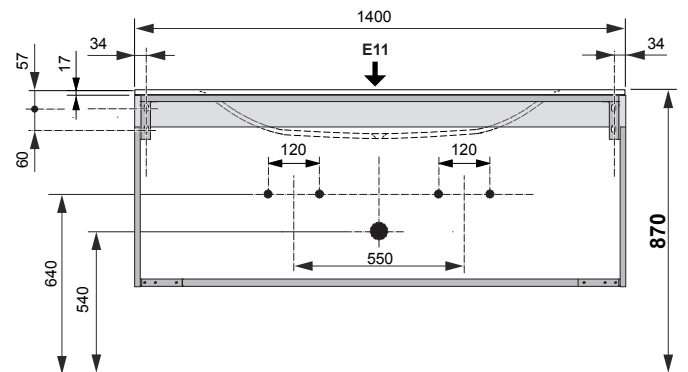
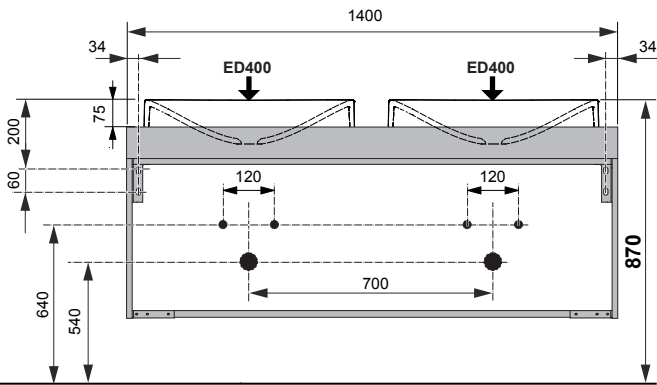
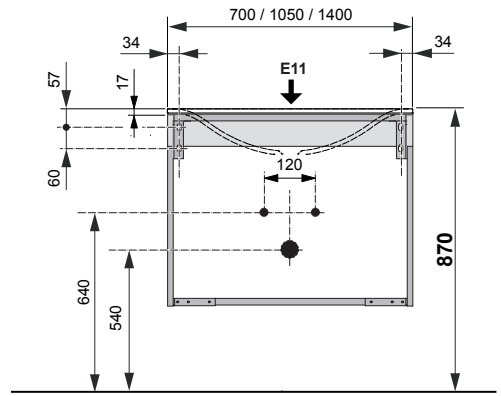
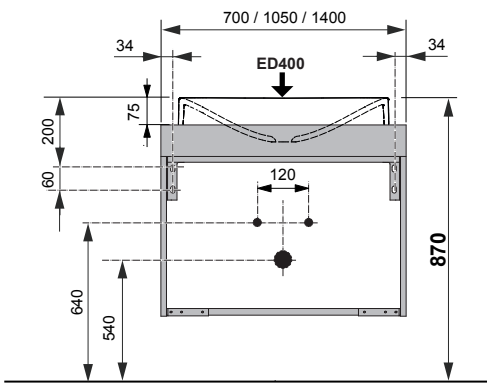


31561XX0000  
 31561ZZ0000

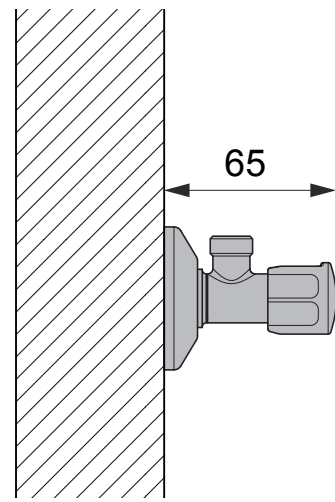
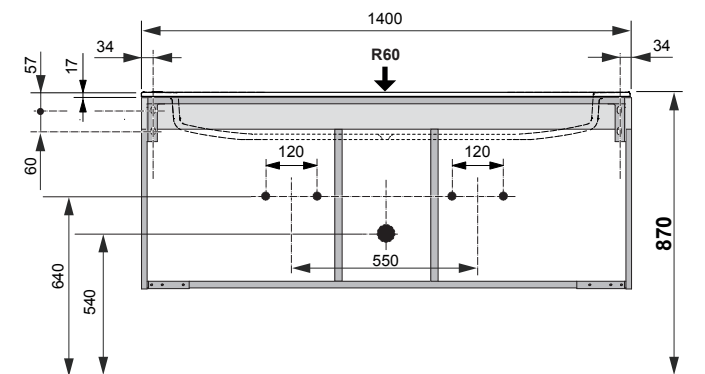
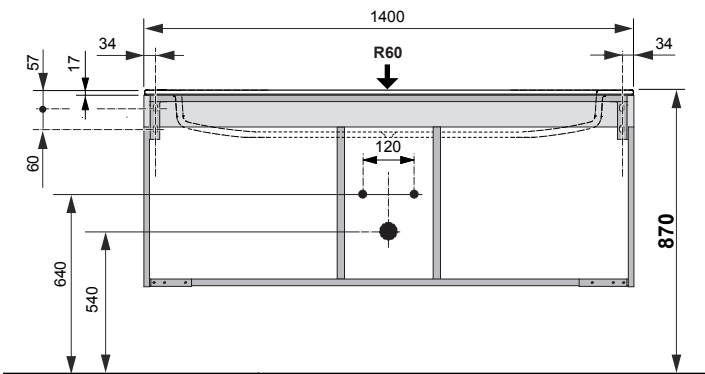
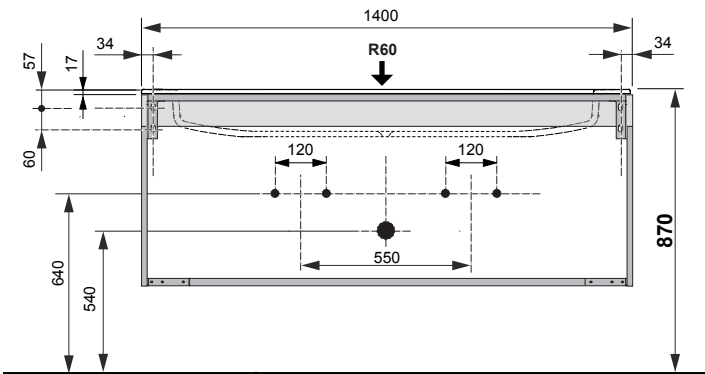
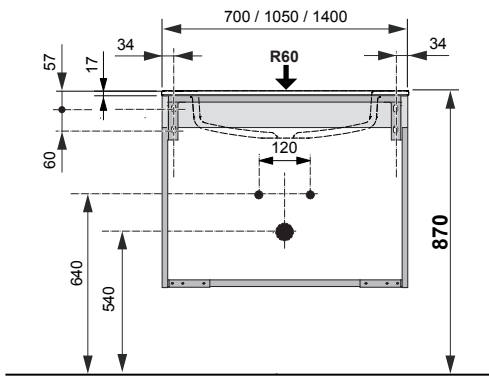


31562XX0000  
 31562ZZ0000

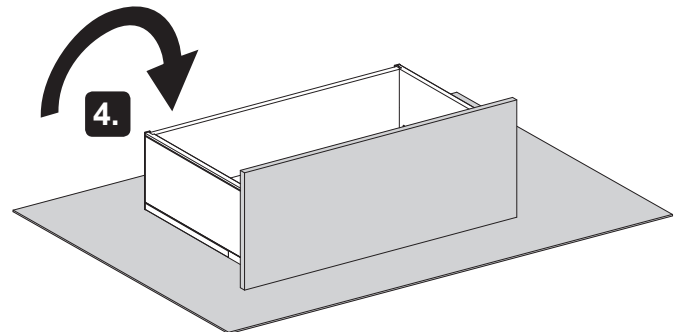
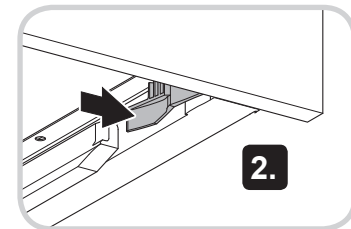
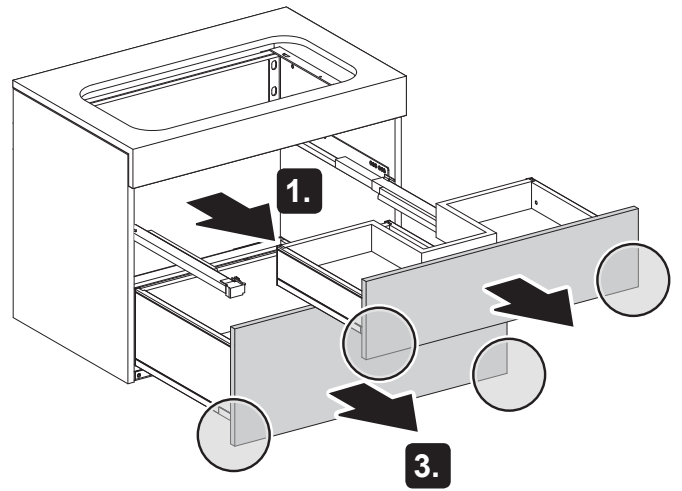
1



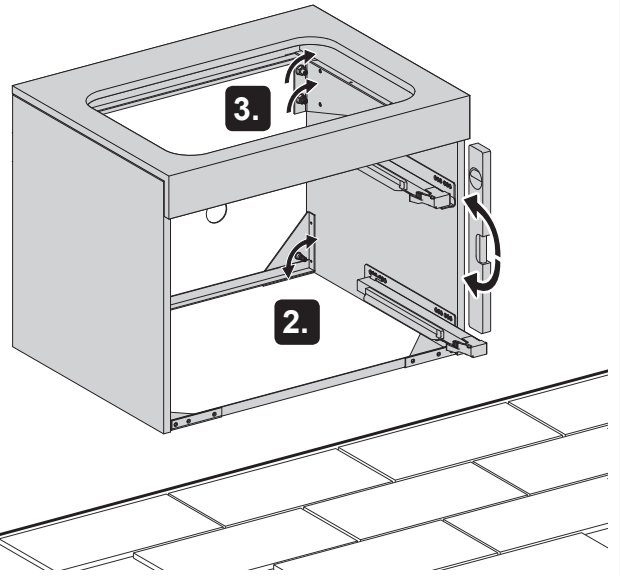
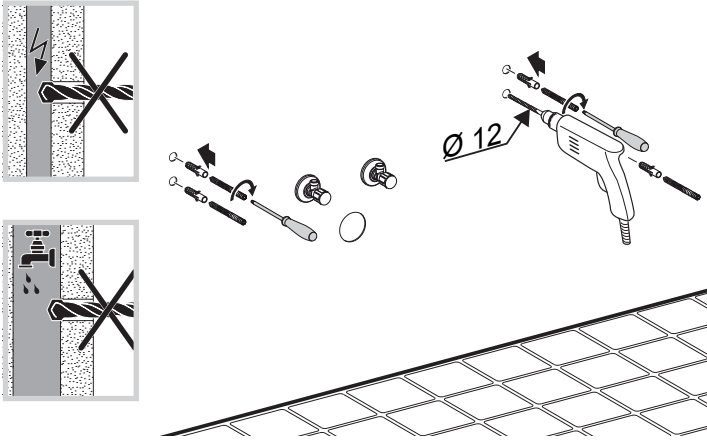




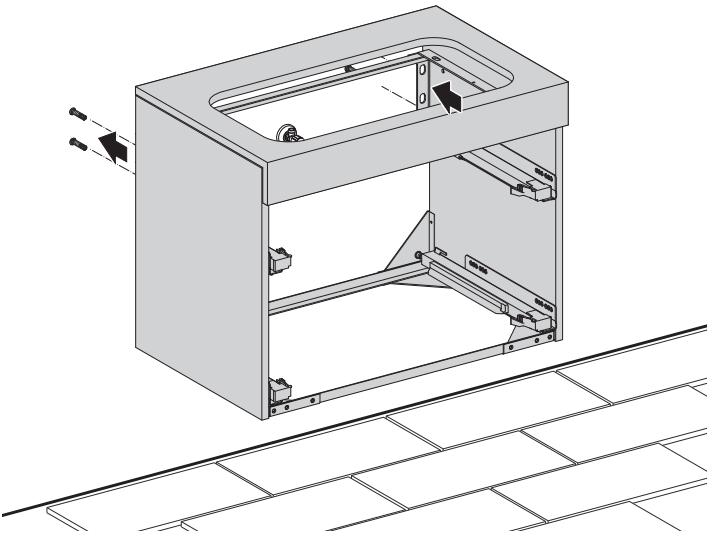
2



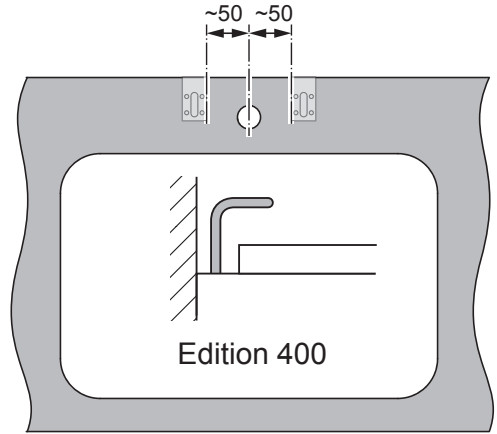
3



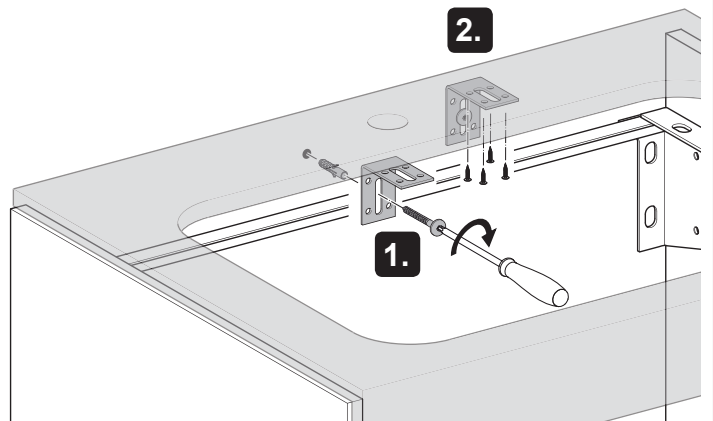
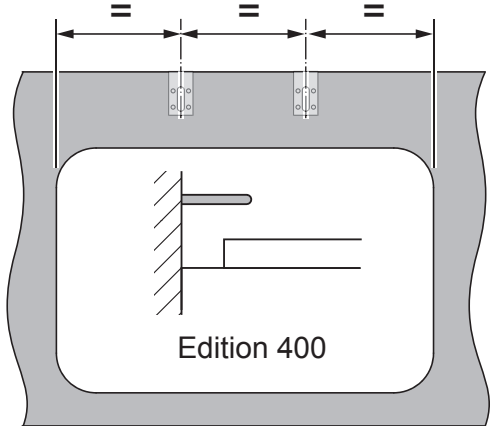
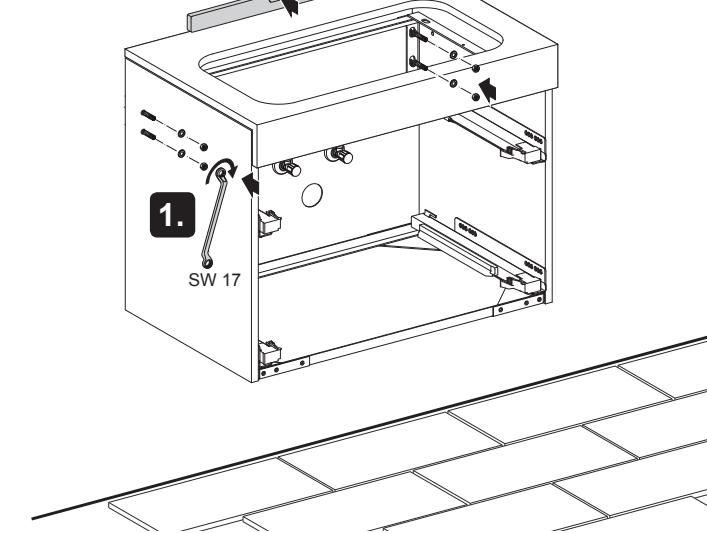
4



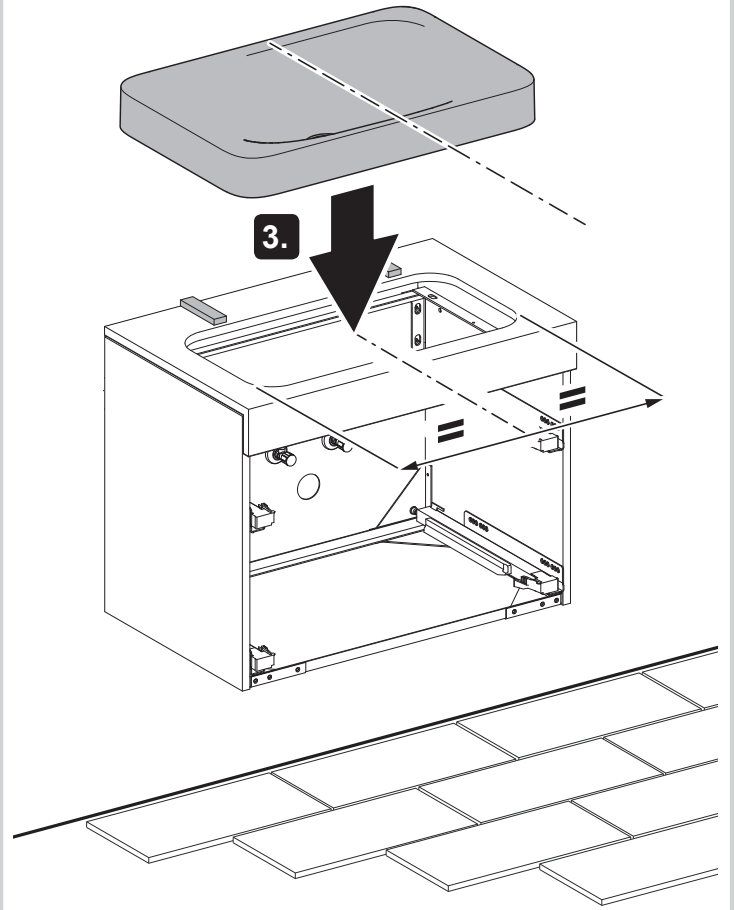
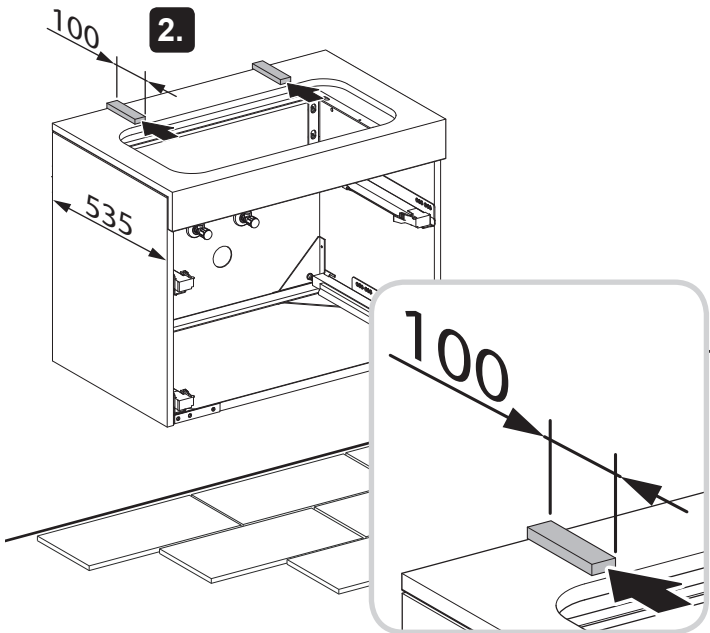
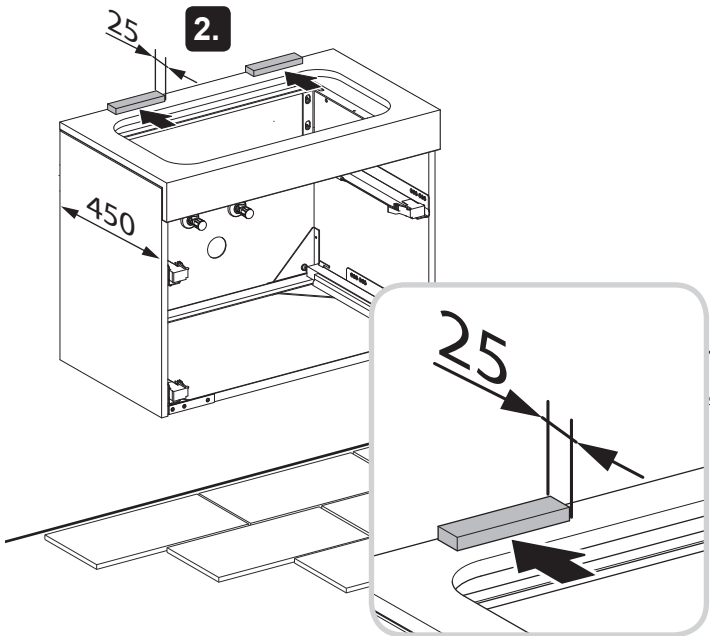
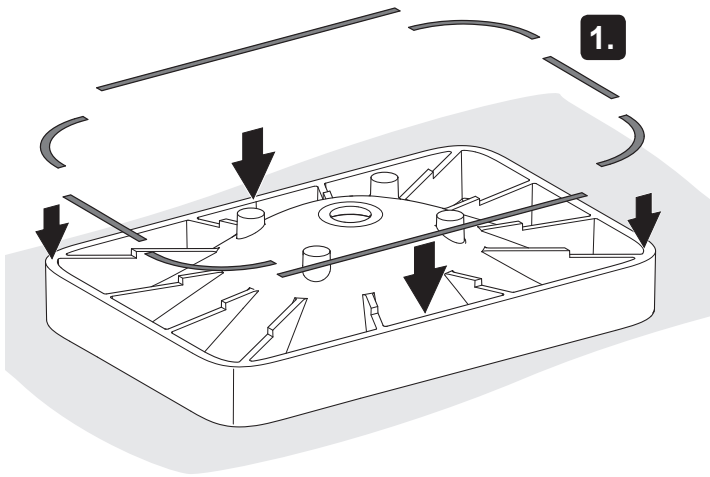
6



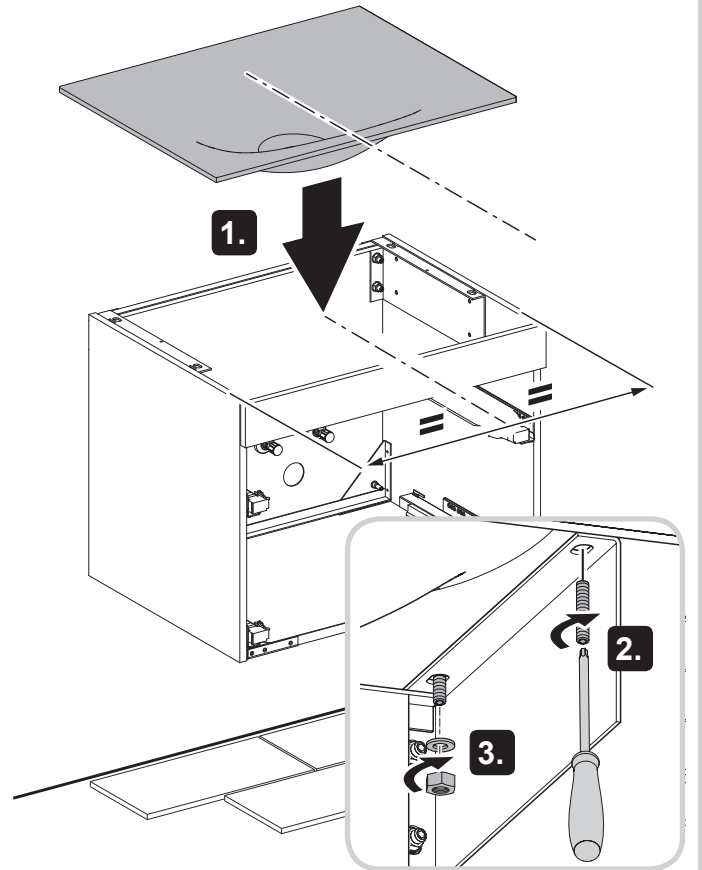
5



7 ED400

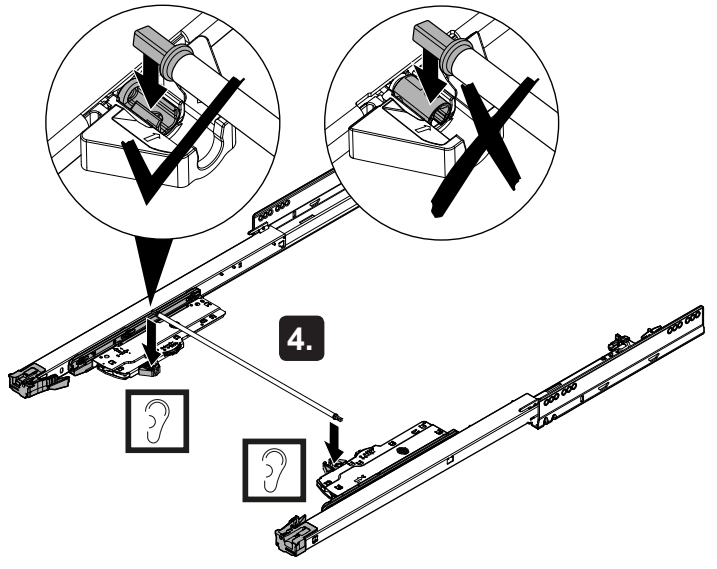
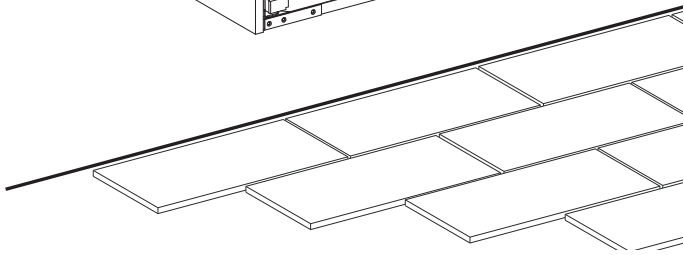
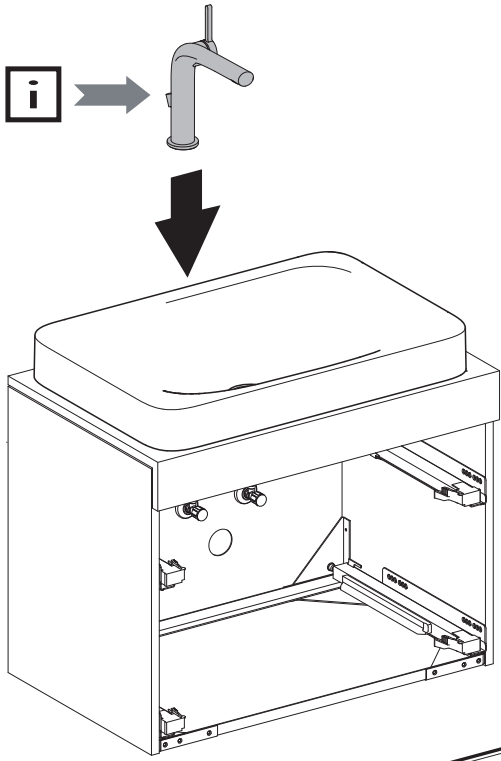


8 E11 / R60

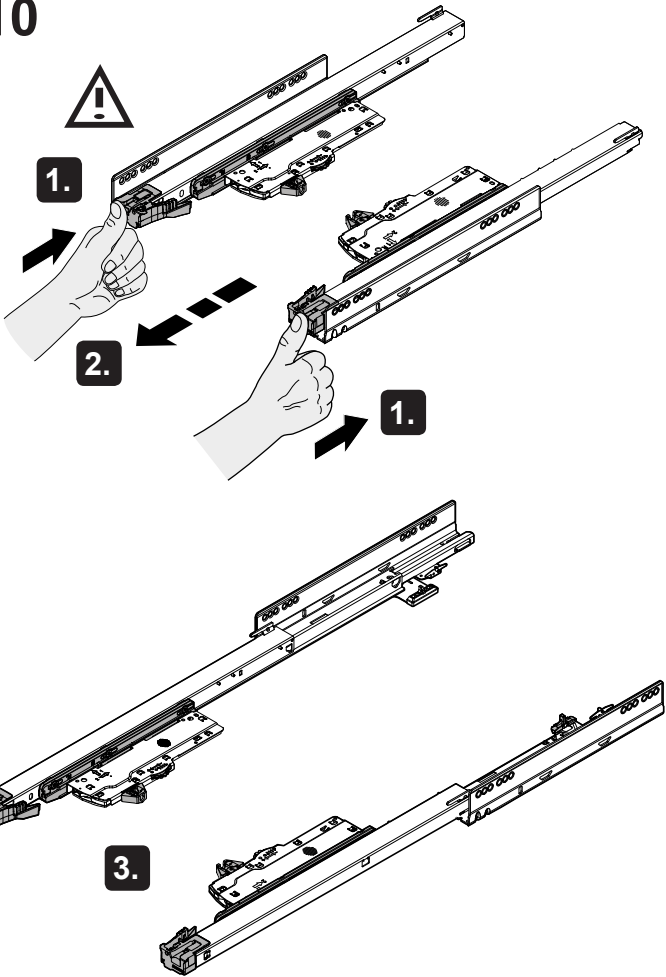


9

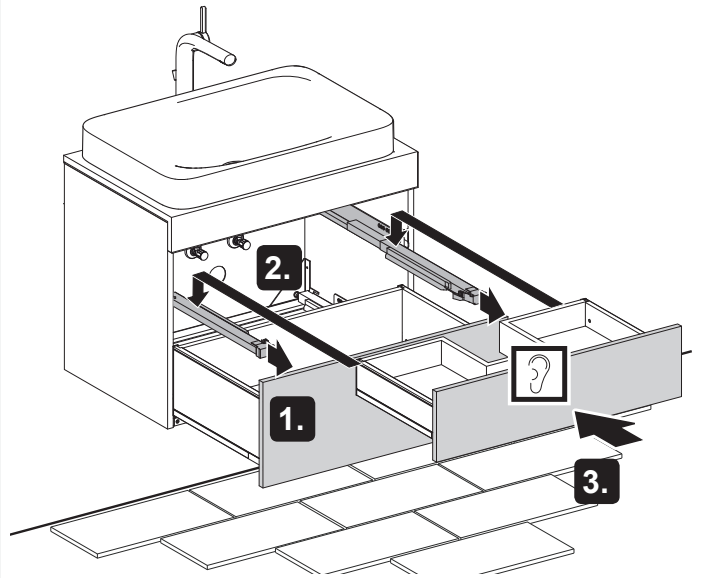
i



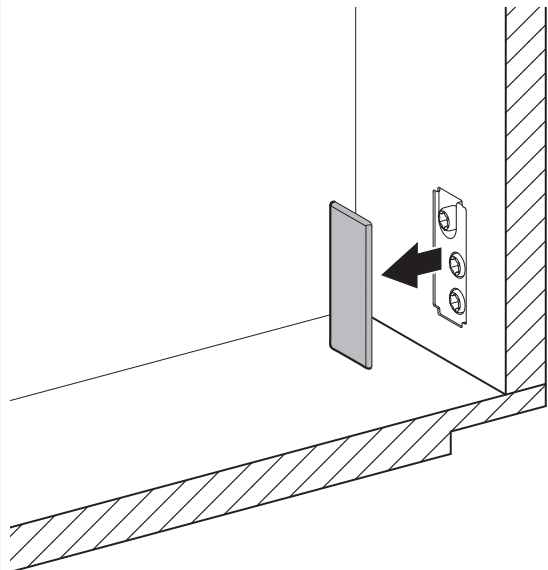
10



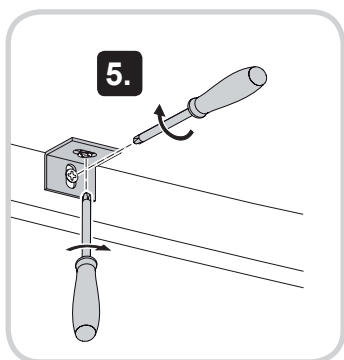
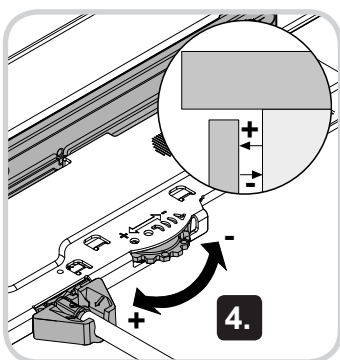
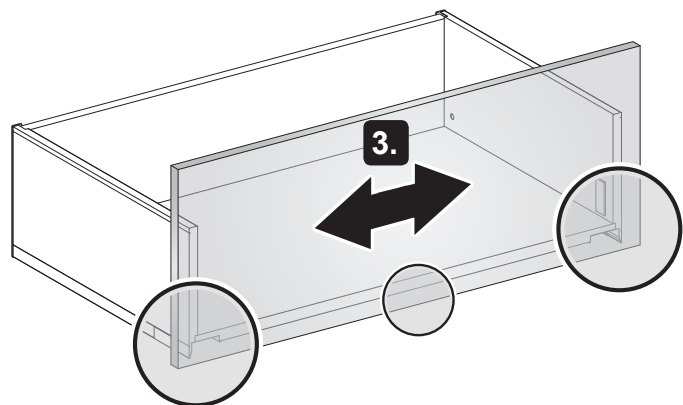
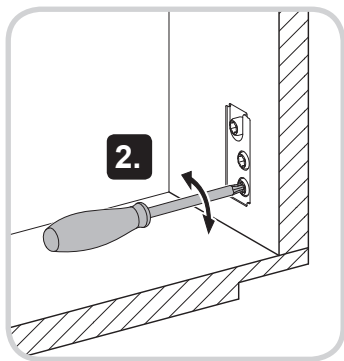
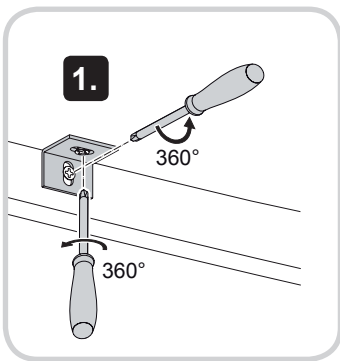
11



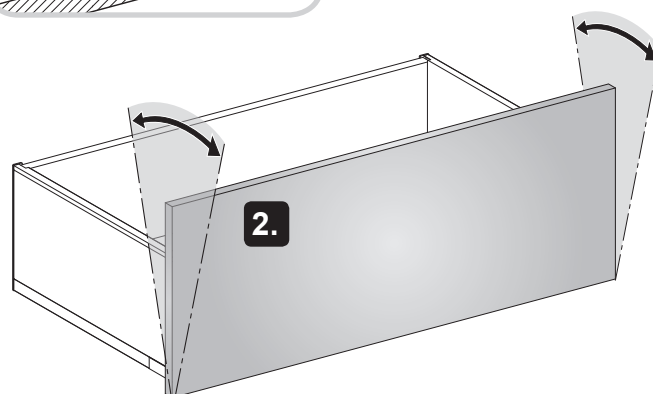
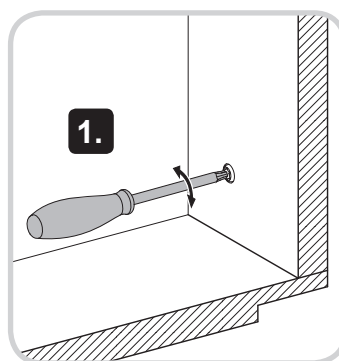
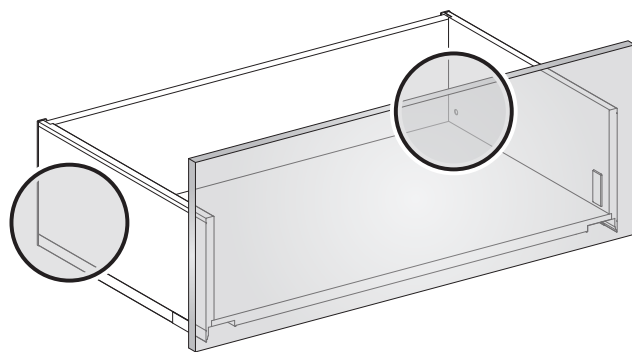
12 +



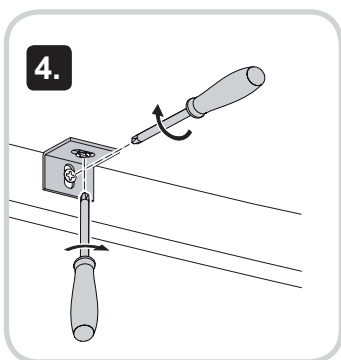
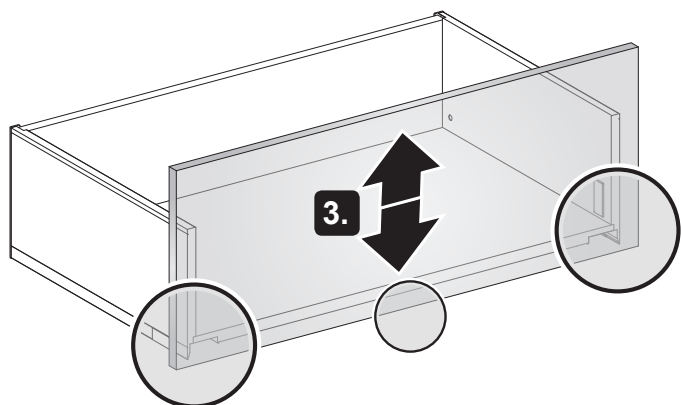
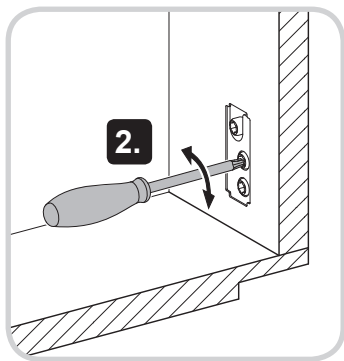
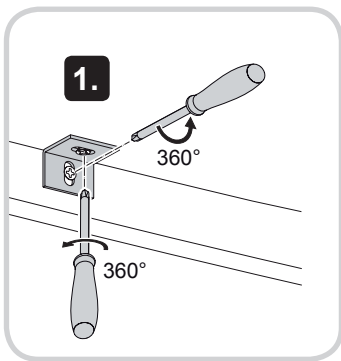
# 13 +



# 14 +



# 15 +



# 16 +

