

E45893



Коллекция: EO

Отделки\*:



CP - Хром

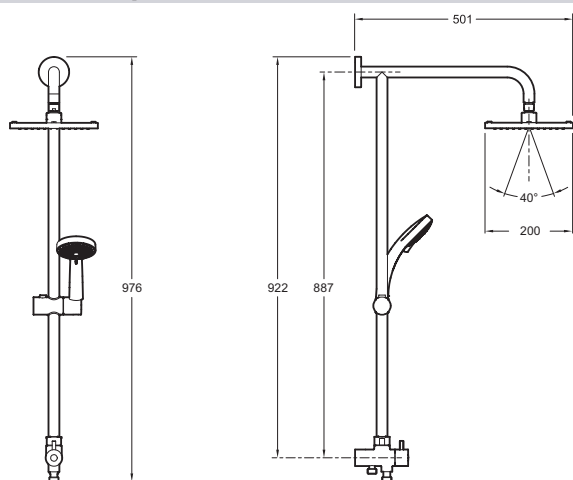
Общие характеристики:



### Технические характеристики

- Вес: 3,2 кг

### Технический чертеж



Спецификация продукта: Душевая колонна EO ECO с квадратным верхним душем 200 мм. E45893. Коллекция: EO. Вес: 3,2 кг.