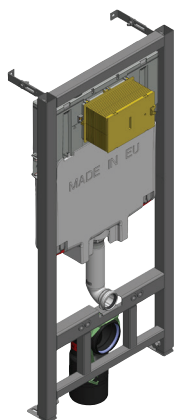


E29025



Коллекция: ОБЩАЯ КАТЕГОРИЯ

Отделки*:

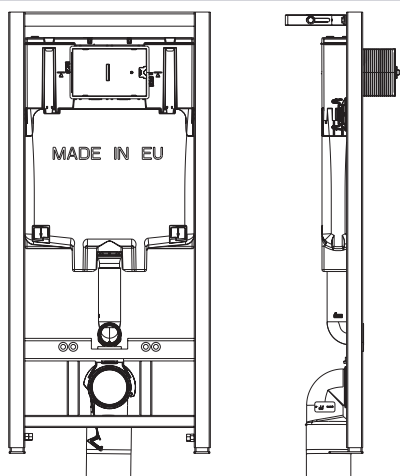


NF - Без отделки

Технические характеристики

- РАЗМЕРЫ (СМ): 50 x 17 см
- ТИП УСТАНОВКИ: Напольные
- ПРОДУКТ В КОМПЛЕКТЕ: с бачком со встроенным механизмом экономии воды 3/6 л
- УПАКОВКА: Единая упаковка
- ВЕС: 16 кг
- РАСХОД ВОДЫ: 2,6/4 л и 3/6 л
- ГАРАНТИЯ НА СИСТЕМУ ИНСТАЛЛЯЦИИ: 10 лет
- Полностью оснащенный бачок с механизмом экономии воды на 3/6 л, металлические крепления, монтажный набор в комплекте

Технический чертеж



Спецификация продукта: Настенная опорная рама с бачком. E29025. Коллекция: ОБЩАЯ КАТЕГОРИЯ. РАЗМЕРЫ (СМ): 50 x 17 см. ВЕС: 16 кг. ТИП УСТАНОВКИ: Напольные. РАСХОД ВОДЫ: 2,6/4 л и 3/6 л. ПРОДУКТ В КОМПЛЕКТЕ: с бачком со встроенным механизмом экономии воды 3/6 л. ГАРАНТИЯ НА СИСТЕМУ ИНСТАЛЛЯЦИИ: 10 лет. УПАКОВКА: Единая упаковка. Полностью оснащенный бачок с механизмом экономии воды на 3/6 л, металлические крепления, монтажный набор в комплекте.