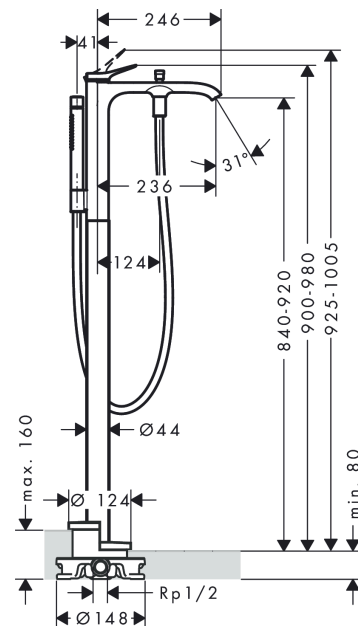


Vivenis**Смеситель для ванны, однорычажный, напольный**Поверхности : **матовый белый** Артикульный номер: **75445700****Описание****Характеристики**

- состоит из: смеситель для ванны напольный, ручной душ-«палочка», шланг для душа, держатель для душа
- выступ 236 мм
- вид соединения: скрытая часть
- тип струи смесителя: Прямоугольная струя
- тип струи ручного душа: Rain, Mono
- максимальный расход воды при 3 бар: 21,3 л/мин
- расход воды изливом на ванны при 3 барах: 21,3 л/мин
- расход воды ручным душем при 3 барах: 13,4 л/мин
- мин. рабочее давление 1 бар
- макс. рабочее давление: 10 бар
- керамический узел смешивания
- регулируемое ограничение температуры
- Дивертер с переключателем вакуумного типа
- клапан обратного тока воды

Технология**Награды за дизайн**

reddot winner 2021

Продукт**Чертеж**

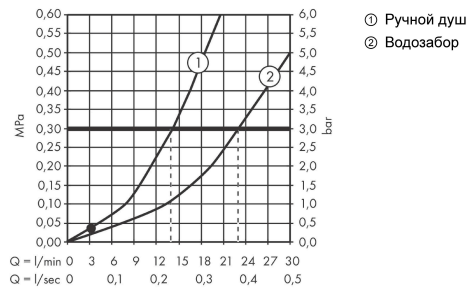
Vivenis

Смеситель для ванны, однорычажный, напольный

Поверхности : матовый белый Артикульный номер: 75445700



График расхода воды



Vivenis

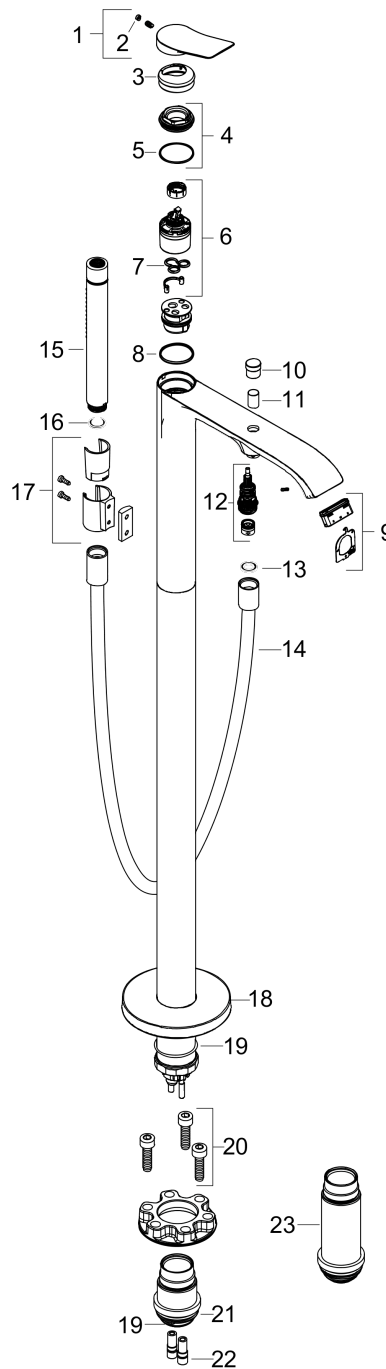
Смеситель для ванны, однорычажный, напольный

Поверхности : **матовый белый** Артикульный номер: **75445700**



Покомпонентное изображение

Год выпуска: >06/21



Vivenis**Смеситель для ванны, однорычажный, напольный**Поверхности : **матовый белый** Артикульный номер: **75445700****Перечень запасных частей**

Год выпуска: >06/21

Позиция	Описание	Артикульный номер	PC	PU
1	handle	94277700	-	1
2	screw cover	93735700	-	1
3	escutcheon	94027700	-	1
4	nut	93995000	-	1
5	O-ring 35x1,5	92114000	-	1
6	cartridge, assy	93895000	-	1
7	seal	95008000	-	1
8	O-Ring 30x2	98186000	-	1
9	aerator cpl.	93916000	-	1
10	diverter knob	97981700	-	1
11	sleeve	97979700	-	1
12	selector	97978000	-	1
13	seal	98058000	-	1
14	shower hose 1,25 m	28282700	-	1
15	handshower	28532700	-	1
16	filter packing	94246000	-	1
17	shower holder, assy	96295700	-	1
18	escutcheon	94038700	-	1
19	O-ring 44x2,5	98162000	-	1
20	hexagon socket screw M10x35	97670000	-	1
21	O-ring 29x3	98371000	-	1
22	O-ring 7x2	98419000	-	1
23	extension set 60 mm	93882000	-	1