

ROBINETTERIES ET ACCESSOIRES

Tout d'abord, nous tenons à vous remercier pour avoir choisi un produit Noken. Tous nos produits sont fabriqués dans le but de donner un service fiable durant de nombreuses années. Pour assurer une image impeccable de votre salle de bains, nos robinetteries, comme celles d'autres fabricants, nécessitent un soin et un entretien approprié.

LES SUPERFICIES DES ROBINETTES

Conformément aux exigences de la norme DIN EN 248, la couche de protection qui s'utilise le plus souvent pour la fabrication des robinetteries se compose de métaux tels que le chrome, le nickel, l'acier et le laiton ainsi que certains autres pour éviter l'humidité. Avant de commencer l'entretien, il est nécessaire d'examiner avec exactitude le type de surface qui se nettoiera.

ENTRETIEN

Pour l'entretien des robinetteries et des accessoires, il faut prendre en compte certains détails:

- Pour l'entretien régulier, utiliser de l'eau chaude mélangée avec du savon. Si ce n'est pas possible, on peut utiliser des gels ou des produits d'entretien liquides, en rinçant toujours intensément avec de l'eau propre après usage.
- Ne pas utiliser de produits contenant de l'acide phosphorique, chlorhydrique, muriatique, formique ou acétique, même une seule fois, vu qu'ils pourraient occasionner des dégâts considérables. Utiliser un Ph neutre.
- Séchez les articles après chaque session de nettoyage et après chaque utilisation pour éviter l'accumulation du calcaire.

AVERTISSEMENT

- Les produits d'entretien accentuent la détérioration dans le cas où les surfaces se trouvent déjà endommagées.
- Ne pas mélanger les produits d'entretien ensemble. Les réactions chimiques peuvent émettre des gaz toxiques.
- Ne pas utiliser d'éponges métalliques agressives ni de produits d'entretien abrasifs.
- Sous aucun prétexte il ne faut utiliser d'eau de javel à blanchir avec du chlore pour nettoyer ces surfaces.
- Il faut seulement utiliser les produits d'entretien expressément indiqués par les fabricants pour chaque type de surface et de finition.

RECOMMANDATIONS POUR L'ENTRETIEN ET LA CONSERVATION DES ROBINETTERIES ET DES ACCESSOIRES

- Lire avant tout la notice du fabricant.
- L'entretien régulier réduira la formation de calcaire et de saletés.
- Les produits d'entretien ne doivent pas s'utiliser plus longtemps que le temps recommandé.
- Si on utilise des produits d'entretien avec pulvérisateur, ne pas l'appliquer directement sur la robinetterie ou les accessoires mais sur un chiffon ou une éponge. Le liquide pulvérisé pourrait s'introduire dans les creux et les fentes de la robinetterie et des accessoires, pouvant causer des dommages irréversibles.
- Si la robinetterie goutte, elle peut causer des tâches de calcaire. Il faut s'assurer que la robinetterie soit fermée correctement après chaque usage.
- Si nécessaire, vous pouvez utiliser votre produit anti-calcaire habituel, mais lisez d'abord la notice du fabricant et après usage, rincez toujours la robinetterie à l'eau claire.
- Pour protéger le mécanisme interne de la robinetterie et allonger la vie utile de celle-ci, Noken recommande l'installation de robinets d'arrêt avec le filtre.

CLAUSE DE LA GARANTIE

Ne pas respecter les indications d'entretien peut avoir comme conséquence l'invalidation de la garantie.

Instalación y mantenimiento Installation and maintenance Installation et maintien



Termostática 2 salidas
Thermostatic 2 ways
Thermostatique 2 voies
100063403



Termostática 3 salidas (2 manetas)
Thermostatic 3 ways (2 handle)
Thermostatique 3 voies (2 poignée)
100063389



Termostática 3 salidas (3 manetas)
Thermostatic 3 ways (3 handle)
Thermostatique 3 voies (3 poignée)
100063400

noken
PORCELANOSA Grupo

Ctra. Villarreal-Puebla de Arenoso (CV-20) km. 2
P.O./box 372 - 12540 Villarreal (Castellón) Spain

Tel: +34 964 50 64 50 _ Fax: +34 964 50 67 92 _ www.noken.com _ noken@noken.com

Liberty

- Lea atentamente estas instrucciones antes de comenzar la instalación.
- Compruebe el producto por si faltasen piezas o estuviesen dañadas.
- Cualquier alteración que se realice a la grifería invalidará la garantía.
- Le recomendamos la instalación por parte de personal cualificado.
- En nuevas construcciones se deben llenar los sifones de inodoros, lavabos y bidés de agua para evitar que la grifería se oxide por efecto de la subida de gases corrosivos. Se recomienda que el espacio esté muy aireado.
- Purgar las tuberías antes de la instalación para arrastrar la suciedad.
- Gracias a un cuidado periódico, se pueden evitar calcificaciones.
- Residuos de productos de aseo como jabón líquido, champú y gel de ducha, también pueden dañar los materiales.

- Please read these instructions carefully before starting installation and retain it for future reference. Please leave this instructions with the end user.
- Remove all packaging and check the product for missing parts and damages before starting the installation.
- Any alterations made to this product and its fittings may infringe the water regulations and will invalidate the guarantee.
- We strongly recommend the use of a qualified and registered plumber.
- In new buildings it is recommended to water fill the traps to ensure toxic gases do not corrode the surface of the taps. It is recommended that the room is well ventilated.
- Thoroughly flush through all pipe work prior to the installation of terminal appliances, e.g. Shower heads, taps, inlet valves, etc.
- Periodic cleaning and maintenance should be use to avoid the build up of damaging limestone deposits.
- Bathroom beauty products such as liquid soap, shampoo or shower gels may damage some materials.

- Lire attentivement cette notice avant de commencer l'installation.
- Vérifier si certaines pièces sont manquantes au abîmées.
- Toute altération qui sera effectuée à la robinetterie rendra invalide la garantie.
- Nous recommandons fortement l'installation du produit par du personnel qualifié.
- Dans le cas de constructions neuves, il faut mettre en eau les WC, lavabos et bidets pour éviter que la robinetterie s'oxyde à cause de gaz corrosif. Nous recommandons de laisser un espace très aéré.
- Purger les tuyauteries avant l'installation.
- Grâce à un entretien régulier, on peut éviter la formation de calcaire.
- Des résidus de produits de toilettes comme le savon liquide, le shampoing et le gel de douche peuvent également endommager les produits.

BRASSWARE AND ACCESSORIES

First of all we thank you for buying our products which are manufactured to the highest standards. However in common with other products our brassware requires the correct cleaning and periodic maintenance.

BRASSWARE SURFACES

As stated in the norm DIN EN 248 the materials used to plate brassware are Chrome, Nickel, stainless steel, brass and others to leave a superior, easy to clean, pleasing finish. Before cleaning please check the material used and only use a suitable cleaner.

CLEANING

To clean brassware and accessories please note the following recommendations.

- For regular cleaning only use warm soapy water, if this is not possible use soft non abrasive gels or similar cleaning products, rinse thoroughly and polish with a soft cloth.
- Please avoid the use of harsh or abrasive products such as scouring powders, those products with phosphoric acid, hydrochloric acid, formic acid or acetic acid that could badly damage the product. Please only use PH neutral products.
- Dry the items after each cleaning session and after every use to avoid limestone appearance.

WARNING

- Cleaning materials will only worsen already damage product.
- Do not mix cleaning products, the chemical reactions can emit toxic fumes and react badly with product surfaces.
- Do not use harsh or abrasive cloths, pads or cleaning products.
- Do not use bleach or other chlorine based cleaning products.
- Only use suitable cleaning products as recommended for each product the cleaning products only make worse the surfaces if those are already damages.

RECOMENDATIONS FOR THE CLEANING AND PRESERVATION OF BRASSWARE AND ACCESSORIES

- Read the manufacturers instructions.
- To protect the brassware, internal mechanism and to extend the life of the product it is recommended in line with "best practice" to install isolation valves and in line filters.
- Regular cleaning to reduce lime scale and soap residue build up.
- Do not leave these products in contact with the product surface longer than the manufacturer's recommendations and rinse thoroughly with clean water.
- Do not spray cleaning products directly onto the product surface, spray onto a soft cloth and then apply to the product. Spraying directly onto the product can lead to cleaning fluids being drawn into the products through capillary action causing irreversible damage.
- If a tap is left dripping it may lead to staining and lime scale build up. Please ensure taps are correctly turned off after use.

GUARANTEE CLAUSE

- Failure to comply with the maintenance instructions may invalidate the guarantee.

GRIFERÍAS Y ACCESORIOS

En primer lugar, agradecerle la adquisición de productos Noken. Todos los productos Noken están fabricados con la confianza de dar un servicio fiable durante muchos años. Al igual que las griferías de otros fabricantes nuestros productos también exigen un cuidado apropiado y un mantenimiento que asegure a su baño una imagen impecable.

SUPERFICIE DE LAS GRIFERÍAS

Conforme a los requerimientos de la norma DIN EN 248 la capa de protección que habitualmente más se utiliza para la fabricación de las griferías se compone de metales como cromo, níquel, acero y latón, así como de otros para evitar la humedad. Antes de emprender la limpieza es necesario examinar con exactitud el tipo de superficie que se vaya a limpiar.

LIMPIEZA

- Para la limpieza de las griferías y de los accesorios ha de tenerse en cuenta que:
- Para la limpieza periódica utilice agua caliente mezclada con jabón, si esto no es posible también puede usar geles o limpiadores líquidos, enjuagando siempre a fondo con agua limpia tras su uso.
 - Aunque fueran empleados una sola vez, no debe utilizarse ningún producto que contenga ácido fosfórico, clorhídrico, muriático, fórmico o acético, ya que podrían producir daños considerables. Utilice un PH neutro.
 - Secar los artículos tras cada sesión de limpieza y tras cada uso para evitar la acumulación de cal.

ADVERTENCIA

- Los productos de limpieza acentúan el deterioro en caso de que las superficies ya se encuentren dañadas.
- No mezcle limpiadores, las reacciones químicas pueden emitir gases tóxicos.
- No use estropajos agresivos ni limpiadores abrasivos.
- Bajo ningún concepto se debe utilizar para la limpieza de estas superficies lejías de blanquear con cloro.
- Únicamente deben utilizarse los productos de limpieza expresamente indicados por los fabricantes para cada tipo de superficie y acabado.

RECOMENDACIONES PARA LA LIMPIEZA Y CONSERVACIÓN DE GRIFERÍAS Y ACCESORIOS

- Lea primero las instrucciones del fabricante.
- La limpieza periódica reducirá la formación de cal y suciedad.
- Los productos de limpieza no debe emplearse durante más tiempo del necesario.
- Si utiliza productos de limpieza con pulverizador, no pulverice directamente sobre la grifería y los accesorios, aplíquelo sobre un paño o una esponja. El líquido pulverizado podría introducirse por los huecos y grietas de la grifería y los accesorios pudiendo causar daños irreversibles.
- Si el grifo gotea puede causar manchas y placas de cal, por favor asegúrese de que quede correctamente cerrado.
- Si es necesario puede usar su limpiador anti-cal habitual, pero lea primero las instrucciones del fabricante y tras su uso enjuague siempre la grifería con agua limpia.
- Para proteger la mecánica de la grifería y alargar la vida útil de ésta, Noken recomienda la instalación de llaves de paso con filtros.

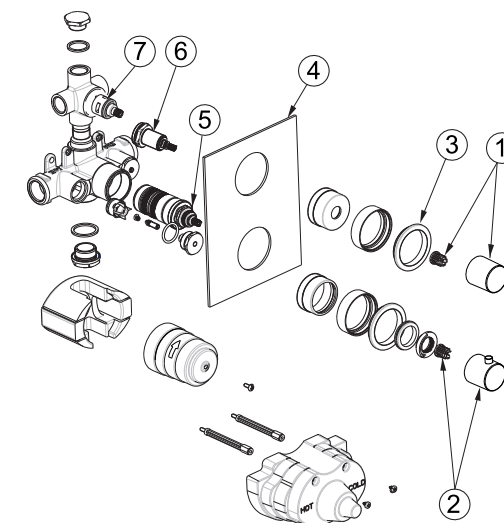
CLÁUSULA REFERENTE A LA GARANTÍA

No respetar las indicaciones de mantenimiento puede tener como consecuencia la invalidación de la garantía.

Termostática 2 salidas

Thermostatic 2 ways
Thermostatique 2 voies
100063403

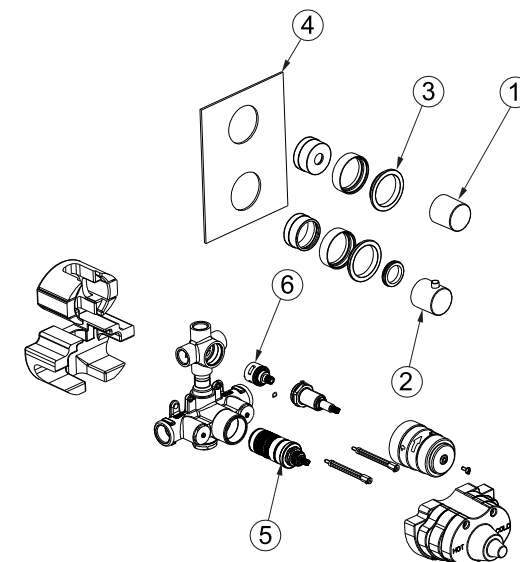
	acabado / finished / finition	CÓDIGO / CODE / CODE
1	cromo / chrome / chrome	100064815
2	cromo / chrome / chrome	100064817
3	cromo / chrome / chrome	100064813
4	cromo / chrome / chrome	100064819
5	-	100039544
6	-	100060452
7	-	250020949



Termostática 3 salidas (2 manetas)

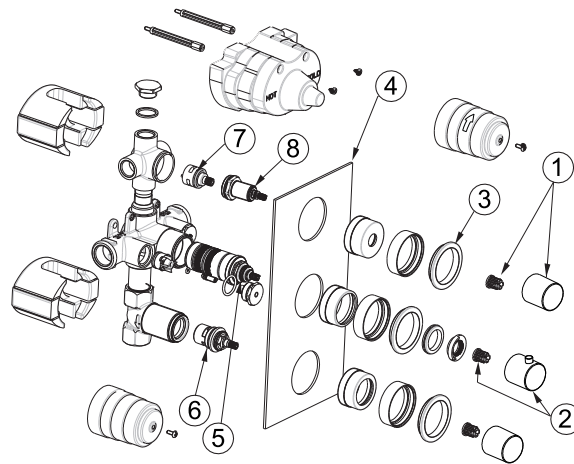
Thermostatic 3 ways (2 handle)
Thermostatique 3 voies (2 poignée)
100063389

	acabado / finished / finition	CÓDIGO / CODE / CODE
1	cromo / chrome / chrome	100064815
2	cromo / chrome / chrome	100064817
3	cromo / chrome / chrome	100064813
4	cromo / chrome / chrome	100064819
5	-	100039544
6	-	100056989



Termostática 3 salidas (3 manetas)
 Thermostatic 3 ways (3 handle)
 Thermostatique 3 voies (3 poignée)
 100063400

	acabado / finished / finition	CÓDIGO / CODE / CODE
1	Cromo / chrome / chrome	100064815
2	Cromo / chrome / chrome	100064817
3	Cromo / chrome / chrome	100064813
4	Cromo / chrome / chrome	100064820
5	-	100039544
6	-	100039526
7	-	250020949
8	-	100060452



Termostática 3 salidas (3 manetas)
 Thermostatic 3 ways (3 handle)
 Thermostatique 3 voies (3 poignée)
 100063400

presión pressure pression (bar)	caudal / flow rate / débit (l/min)		
	salida baño bath output sortie baignoire	salida ducha handshower output sortie douchette	salida gran caudal high flow output sortie grand debit
0	0	0	0
0.5	10.5	6.5	18
1	15	9	25.5
2	21	13	37
3	26	16	45.5
4	30	18	52.5

- salida baño / bath output / sortie baignoire
- salida ducha / handshower output / sortie douchette
- salida gran caudal / high flow output / sortie grand debit

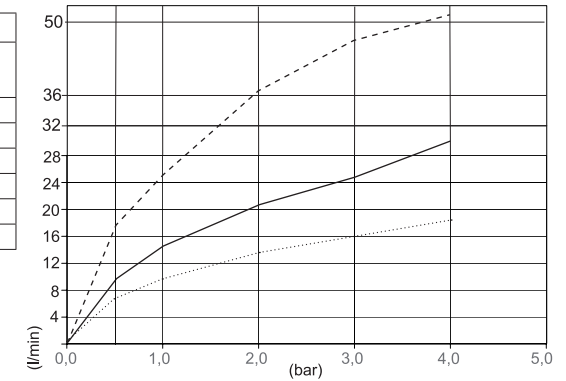
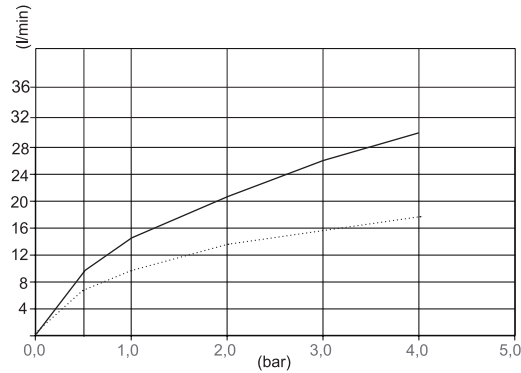


Diagrama de caudal - Flow rate curves - Diagramme de débit

Termostática 2 salidas
 Thermostatic 2 ways
 Thermostatique 2 voies
 100063403

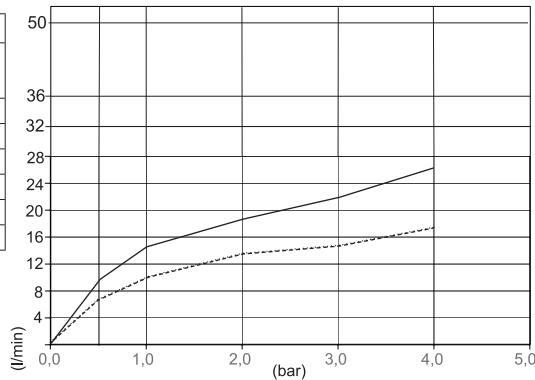
presión pressure pression (bar)	caudal / flow rate /débit (l/min)	
	salida baño bath output sortie baignoire	salida ducha handshower output sortie douchette
0	0	0
0.5	10.5	6.5
1	15	9
2	21	13
3	26	16
4	30	18



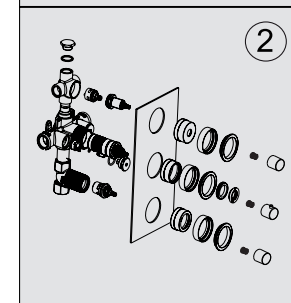
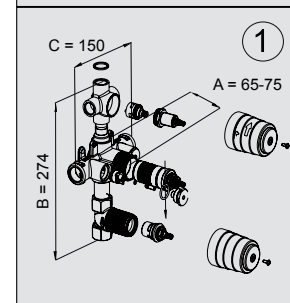
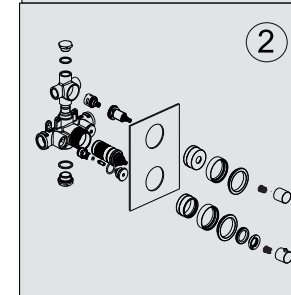
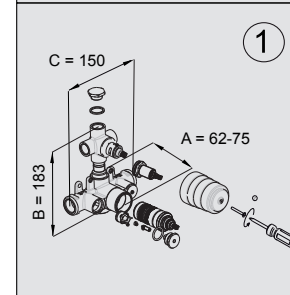
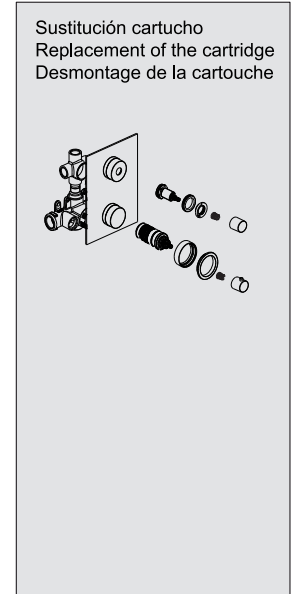
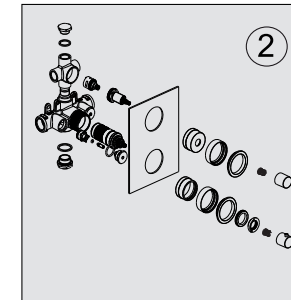
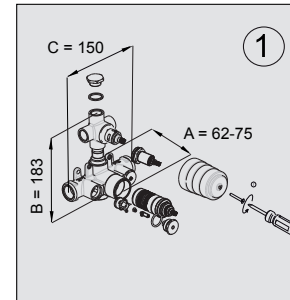
— salida baño / bath output / sortie baignoire
 salida ducha / handshower output / sortie douchette

Termostática 3 salidas (2 manetas)
 Thermostatic 3 ways (2 handle)
 Thermostatique 3 voies (2 poignée)
 100063389

presión pressure pression (bar)	caudal / flow rate /débit (l/min)		
	salida baño bath output sortie baignoire	salida ducha handshower output sortie douchette	salida ducha 2 handshower output 2 sortie douchette 2
0	0	0	0
0.5	9	6	6
1	13	9	9
2	18	13	13
3	22.5	15	15
4	26	17	17



— salida baño / bath output / sortie baignoire
 salida ducha / handshower output / sortie douchette
 - - - - salida ducha 2 / handshower output 2 / sortie douchette 2



- Preparar el hueco de la pared para el cuerpo interno según la cota A,B y C del explosionado. Colocar el cuerpo con su protección (si la lleva) dentro del agujero. Conectar los tubos de alimentación (caliente a la izquierda y fría a la derecha).

- Montar las piezas exteriores.

- Desatornillar el prisionero de fijación. Sacar la maneta y quitar el embellecedor del cartucho.

- If it is necessary take the protection off of the body. Bulled the external parts.

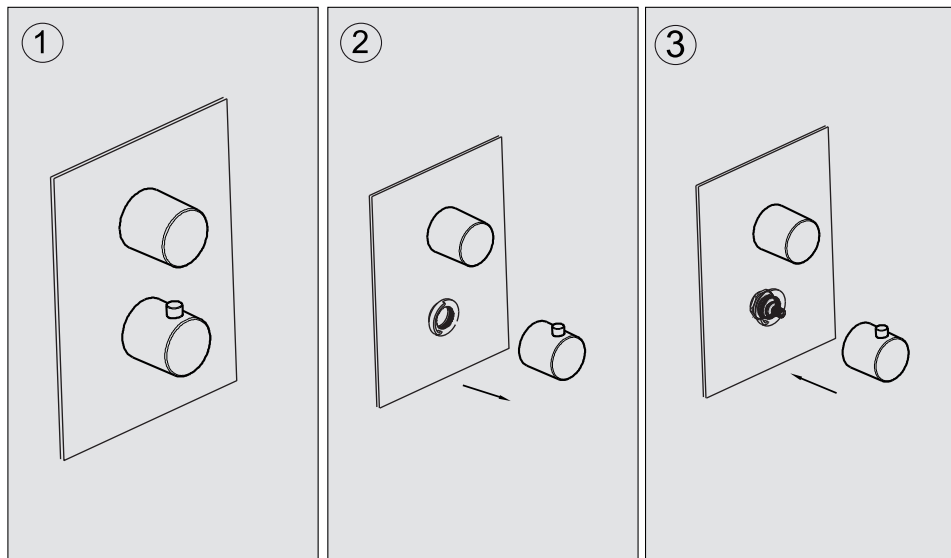
- Unscrew the grup screw. Pull up the handle and pull up the metal ring that covers the cartridge.

- Prepare the wall for the internal body installation as it shows on the drawing A, B and C. Install the internal body part with the attached protection (if it has one) inside the wall. Connect the supply lines (hot to the left and cold to the right).

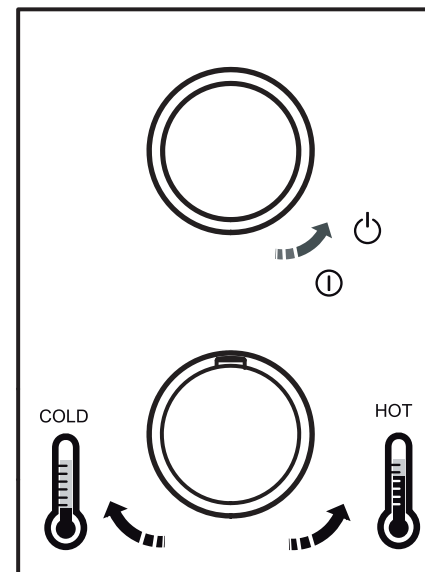
- Si nécessaire, enlever la protection du corps. Installer les pièces extérieures.

- Dévisser la vis de fixation. Démontez la poignée et soulever l'écrou de retenue.

- Préparer l'emplacement dans le mur pour le corps d'encastrement selon les cotes A, B et C de la vue éclatée. Placer le corps avec sa protection (s'il en possède une) à l'intérieur de l'emplacement prévu pour. Connecter les tubes d'alimentation (eau chaude à gauche et eau froide à droite).



- | | | |
|--|--|---|
| <p>1. Abrir el caudal de agua y medir la temperatura. Teniendo apretado el pulsador de seguridad girar la maneta hasta que la temperatura alcance los 38°C.</p> <p>1. Open the water flow and measure the temperature with a thermometer. Without reasing the security button, turn the handle until the water flow reaches the temperature of 38°C.</p> <p>1. Ouvrez la distribution d'eau et mesurez à l'aide d'un thermomètre la température jusqu'à ce que la température de sortie de l'eau atteigne les 38°C, en pressant le bouton de sécurité.</p> | <p>2. Desmontar la maneta reguladora de la temperatura.</p> <p>2. Take the temperature regulation handle off.</p> <p>3. Dévisser la manette de régulation de la température.</p> | <p>3. Montar de nuevo la maneta reguladora de la temperatura de manera que el botón se encuentre alineado con la marca.</p> <p>3. Re-assemble the temperature regulation handle in such a way that the safety pushbutton is aligned with the mark.</p> <p>3. Remonter la manette de manière à ce qu'elle se trouve alignée avec la repère..</p> |
|--|--|---|



CARACTERÍSTICAS TÉCNICAS_TECNHICAL DATA_CARACTÉRISTIQUES TECHNIQUES

Rango de trabajo	1 - 5 bar	Working pressure	1 - 5 bar	Rang de pression	1 - 5 bar
Presión óptima	3 bar*	Optimal pressure	3 bar*	Préssion optimale	3 bar*
Presión máxima	5 bar	Maximun pressure	5 bar	Préssion maximale	5 bar
Temperatura máxima	85°C	Max. temperature	85°C	Max. température	85°C
Sistema de trabajo	Cartucho con discos cerámicos	Mixing system	Cartridge with ceramic disk	Système de fonctionnement	Cartouche à disques céramiques
Material	Latón	Material	Brass	Matériel	Laiton
Micraje	chromo	≥ 0.3 µm	Coating	chrome	≥ 0.3 µm
	niquel	≥ 10 µm		nickel	≥ 10 µm

* Recomendamos instalar válvulas reductoras de presión para presiones superiores
 * We recommend the installation of the pressure valves where the high pressure is present
 * Nous vous recommandons l'installatiön de valves réductrices de pression pour des préssions supérieures

** La diferencia entre presiones de agua fría y caliente no puede sobrepasar 2 bares
 ** The pressure difference between hot and cold water can not exceed 2 bar
 ** La difference de pression entre eau froide et eau chaude ne peut pas clépasser les 2 bars